

WLD60-F48xx(H)系列

60W, DC-DC 模块电源

产品描述

WLD60-F48xx(H)系列产品输出功率为 60W, 9-75V 超宽电压输入范围, 效率高达 92%, 3000VDC 常规隔离电压, 允许工作温度 -40°C to $+105^{\circ}\text{C}$, 具有输入欠压保护, 输出短路、过流、过压保护功能。



注: 图片认证标识仅供参考, 实际参照选型表; 认证体现以实物标识或包装标签为准。



产品特点

- 超宽输入电压范围: 9-75VDC
- 效率高达 92%
- 隔离电压: 3000VDC
- 输入欠压保护, 输出短路、过流、过压保护
- 工作温度范围: -40°C to $+105^{\circ}\text{C}$
- 国际标准引脚方式

应用领域

- 工控
- 电力
- 仪表
- 通讯

选型表

认证	产品型号 ^①	输入电压(VDC)		输出		满载效率(%) ^③ Min./Typ.	最大容性负载 (μF)
		标称值 (范围值)	最大值 ^②	电压(VDC)	电流(mA) Max./Min.		
EN/BS EN	WLD60-F4805	48 (9-75)	80	5	12000/0	88/90	20000
	WLD60-F4812			12	5000/0	88/90	6000
	WLD60-F4815			15	4000/0	88/90	4000
	WLD60-F4824			24	2500/0	89/91	2000
	WLD60-F4828			28	2143/0	90/92	2000

注:

- ①产品型号后缀加“H”为带散热片封装, 如应用于对散热有更高要求的场合, 可选用我司带散热片模块;
- ②输入电压不能超过此值, 否则可能会造成永久性不可恢复的损坏;
- ③上述效率值是在输入标称电压和输出额定负载时测得;
- ④产品图仅供参考, 具体以实物为准。

WLD60-F48xx(H)系列

60W, DC-DC 模块电源

产品特性

产品特性	项目	工作条件	Min.	Typ.	Max.	单位	
输入特性	输入电流 (满载/空载)		--	1389/15	1420/25	mA	
	冲击电压(1sec. max.)		-0.7	--	100	VDC	
	启动电压		--	--	9		
	输入滤波器类型		电容滤波				
	热插拔		不支持				
	遥控脚 (Ctrl) ①	模块开启	Ctrl 悬空或接 TTL 高电平(3-12VDC)				
	模块关断	Ctrl 接 GND 或低电平(0-1.2VDC)					
	关断时输入电流		--	6	12	mA	
输出特性	输出电压精度	5% -100%负载	--	±1	±2	%	
		0% -5%负载	--	±2	±5		
	线性调节率	满载, 输入电压从低电压到高电压	--	±0.2	±0.5		
	负载调节率 ②	5% -100%负载	--	±0.5	±1		
	瞬态响应偏差	25%负载阶跃变化, 输入电压范围	5V 输出	--	±3		±10
			其他输出	--	±3		±5
	瞬态恢复时间	25%负载阶跃变化, 标称输入电压	--	250	500	µs	
	纹波&噪声 ③	20MHz 带宽, 标称输入电压, 5%-100%负载	--	130	200	mVp-p	
	输出电压可调节 (Trim)		90	--	110	%Vo	
	过压保护	输入电压范围	110	140	160		
过流保护	110		--	250	%Io		
短路保护	可持续, 自恢复						
通用特性	隔离电压	输入-输出, 测试时间 1 分钟, 漏电流小于 1mA	3000	--	--	VDC	
		输入/输出分别对外壳, 测试时间 1 分钟, 漏电流小于 1mA	1600	--	--		
	绝缘电阻	输入-输出, 绝缘电压 500VDC	100	--	--	MΩ	
	隔离电容	输入-输出, 100kHz/0.1V	--	1000	--	pF	
	工作温度	见图 1	-40	--	+105	°C	
	存储温度		-55	--	+125		
	存储湿度	无凝结	5	--	95	%RH	
	引脚耐焊接温度 ④	手工焊接, 焊点距离外壳 1.5mm, 10 秒	--	--	+300	°C	
		波峰焊接, 最大 10 秒	255	260	265		
	振动		10-150Hz, 5G, 0.75mm. along X, Y and Z				
开关频率 ⑤	PWM 模式	--	255	--	kHz		
平均无故障时间	MIL-HDBK-217F@25°C	1000	--	--	k hours		
物理特性	外壳材料	铝合金					
	大小尺寸	不带散热片	50.80 x 25.40 x 11.80 mm				
		带散热片	51.40 x 26.20 x 16.50 mm				
	重量	不带散热片	37.3g (Typ.)				
		带散热片	47.1g (Typ.)				
冷却方式	自然空冷						

注:

① Ctrl 控制引脚的电压是相对于输入引脚 GND;

② 0%-100%负载工作条件测试时, 负载调节率的指标为±3%;

③ 0% - 5%的负载纹波&噪声小于等于 5%Vo, 纹波和噪声的测试方法采用靠测法, 推荐外围电路参考图 2;

④ 引脚耐焊接温度非烙铁实际设定温度, 为良好焊接焊点所需的温度。客户实际设定温度需根据 PCB 厚度、覆铜大小差异, 烙铁功率、烙铁头选择不同综合设定;

⑤ 本系列产品采用降频技术, 开关频率值为满载时测试值, 当负载降低到 50%以下时, 开关频率随负载的减小而降低。

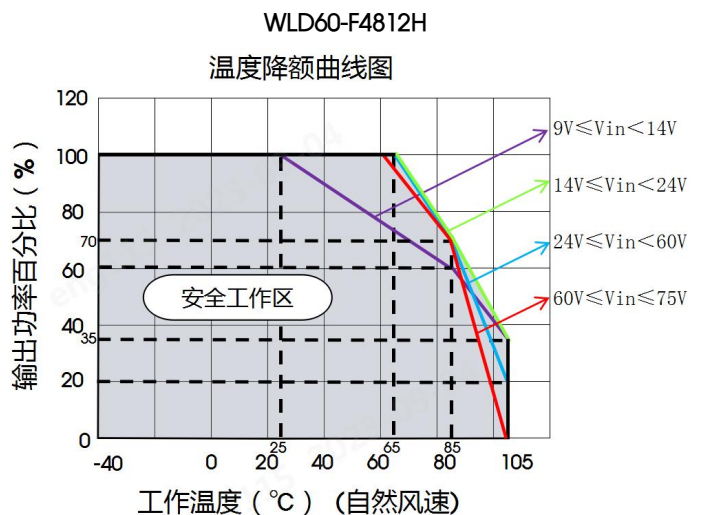
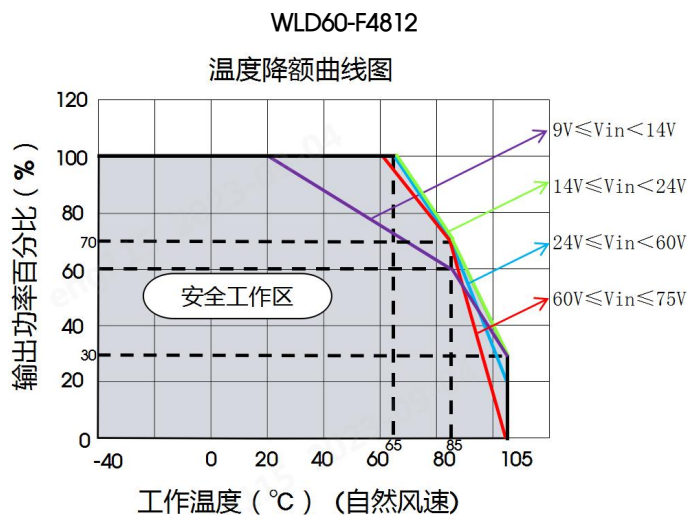
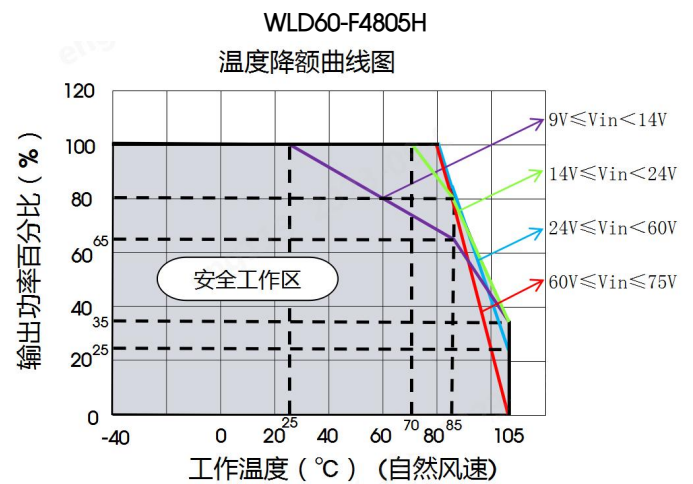
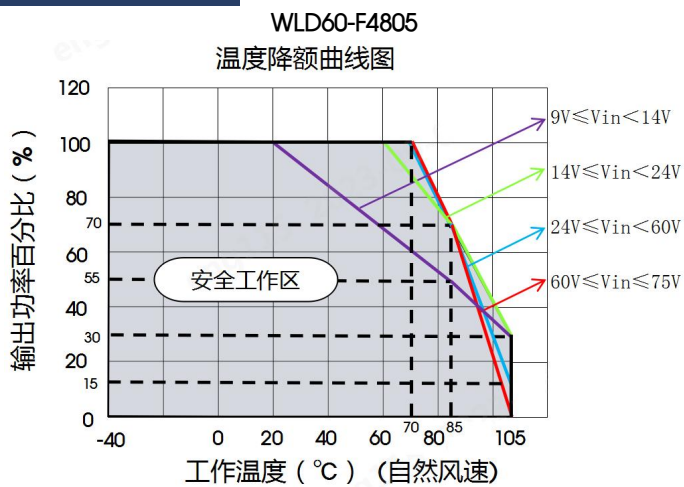
WLD60-F48xx(H)系列

60W, DC-DC 模块电源

EMC 特性

EMI	传导骚扰	CISPR32/EN55032	CLASS A (推荐电路见图 3-①)/CLASS B (推荐电路见图 3-②)	
	辐射骚扰	CISPR32/EN55032	CLASS A (推荐电路见图 3-①)/CLASS B (推荐电路见图 3-②)	
EMS	静电放电	IEC/EN61000-4-2	Contact $\pm 6\text{kV}$ /Air $\pm 8\text{kV}$	perf. Criteria B
	辐射抗扰度	IEC/EN61000-4-3	10V/m	perf. Criteria A
	脉冲群抗扰度	IEC/EN61000-4-4	100kHz $\pm 2\text{kV}$ (推荐电路见图 3-②)	perf. Criteria A
	浪涌抗扰度	IEC/EN61000-4-5	line to line $\pm 2\text{kV}$ (推荐电路见图 3-②)	perf. Criteria A
	传导骚扰抗扰度	IEC/EN61000-4-6	10 Vr.m.s	perf. Criteria A

产品特性曲线



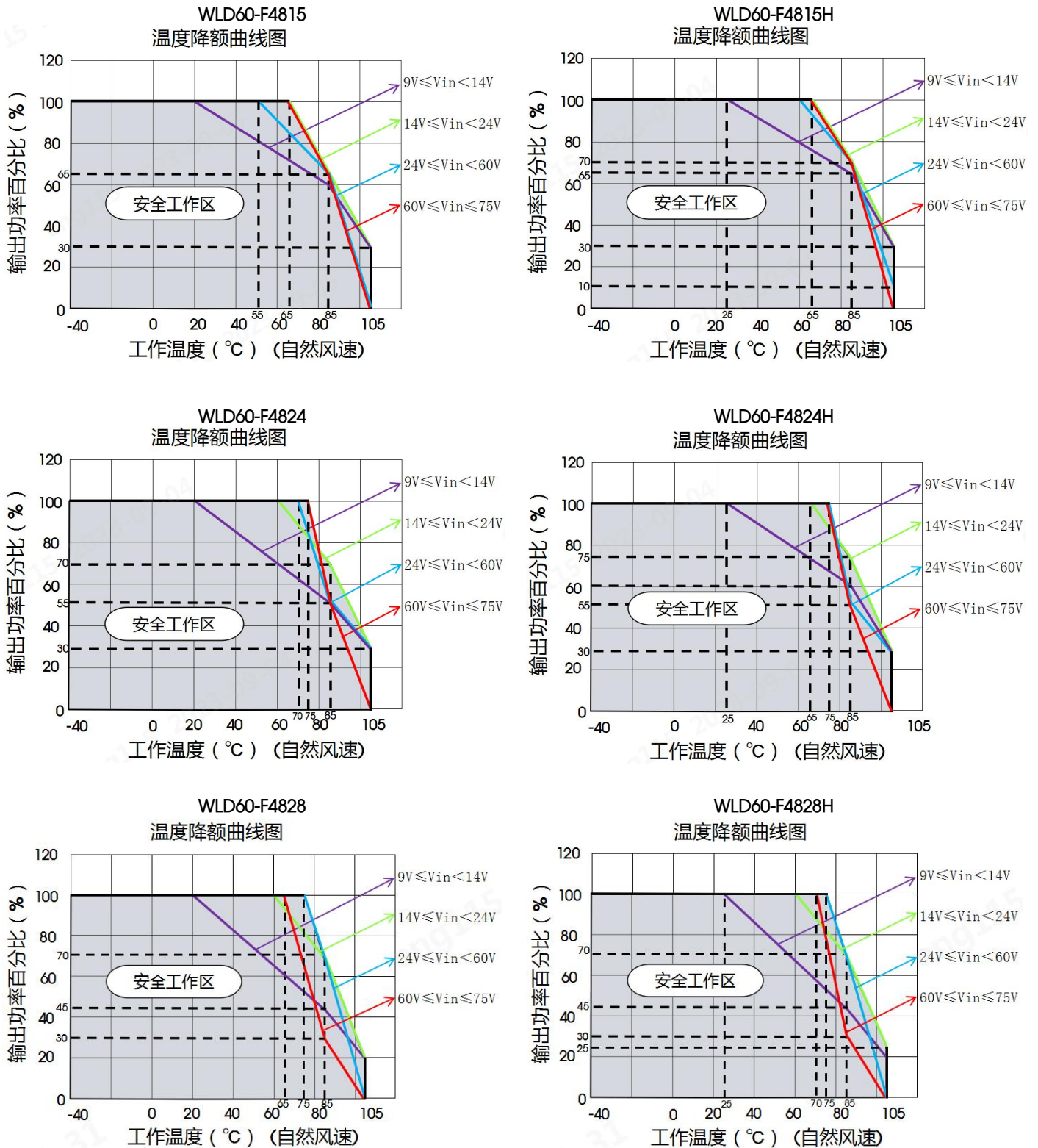


图 1

应用设计参考

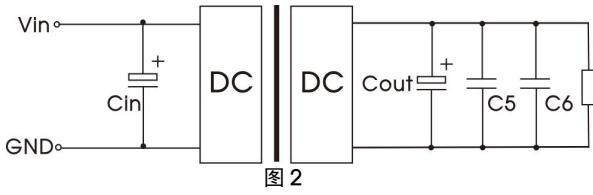
1. 应用电路

①所有该系列的 DC/DC 转换器在出厂前，都是按照（图 2）推荐的测试电路进行测试。

②若要求进一步减少输入输出纹波，可将输入输出外接电容 C_{in} 、 C_{out} 加大或选用串联等效阻抗值小的电容，但容值不能大于该产品的最大容性负载。

WLD60-F48xx(H)系列

60W, DC-DC 模块电源



Vout (VDC)	Cin	Cout	C5	C6
5	100μF/ 100V	220μF/ 50V	1μF/16V	10μF/16V
12/15			1μF/25V	10μF/25V
24/28			1μF/50V	10μF/50V

2. EMC 解决方案——推荐电路

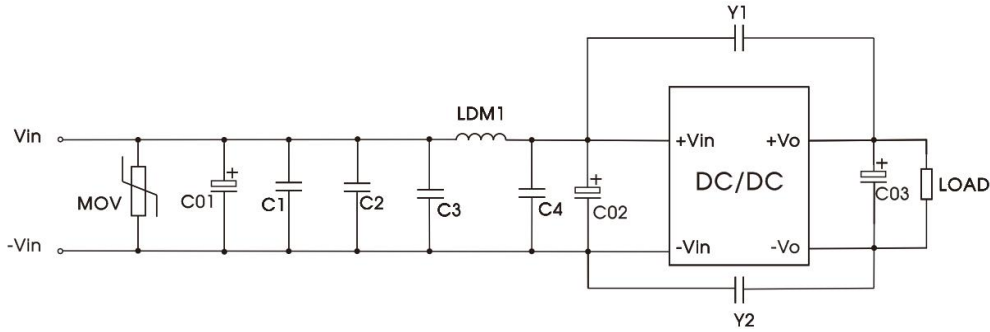


图 3-①

表 1: 推荐器件参数表

器件	参数	参数说明
C1/C2	4.7μF	100V
C3/C4	20μF	100V
C01	1000μF	100V
C02	470μF	100V
C03	330μF	50V
Y1/Y2	2.2nF	3000VDC
LDM1	2.2μH	/
MOV	/	/

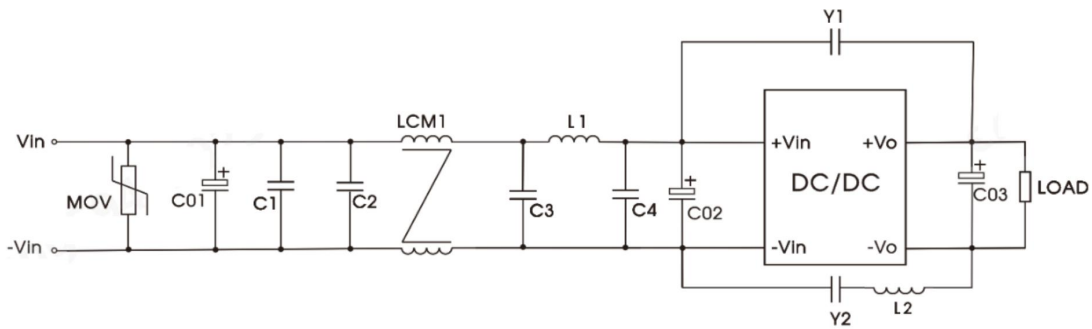
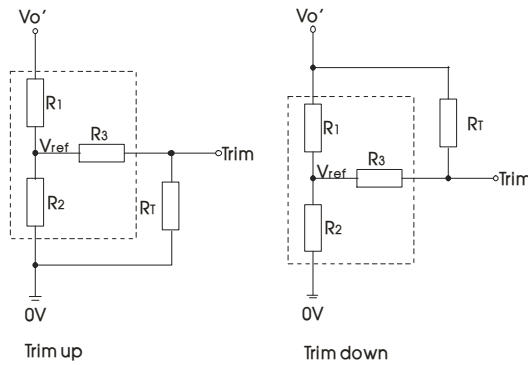


图 3-②

表 2: 推荐器件参数表

器件	参数	参数说明
C1/C2	4.7uF	100V
C3/C4	20uF	100V
C01	1000uF	100V
C02	470uF	100V
C03	330uF	50V
Y1/Y2	4.7nF	3000VDC
LCM1	80uH	/
L1	2.2uH	/
L2	0.3uH	/
MOV	/	/

3. Trim 的使用以及 Trim 电阻的计算



Trim 的使用电路(虚线框为产品内部):

Trim 电阻的计算公式:

$$\begin{aligned} \text{up: } R_T &= \frac{\alpha R_2}{R_2 - \alpha} - R_3 & \alpha &= \frac{V_{ref}}{V_{o'} - V_{ref}} \cdot R_1 \\ \text{down: } R_T &= \frac{\alpha R_1}{R_1 - \alpha} - R_3 & \alpha &= \frac{V_{o'} - V_{ref}}{V_{ref}} \cdot R_2 \end{aligned}$$

R_T 为 Trim 电阻
 α 为自定义参数, 无实际含义
 $V_{o'}$ 为实际需要的上调或下调电压

Vout(VDC)	R1(k Ω)	R2(k Ω)	R3(k Ω)	Vref(V)
5	2.93	2.87	10	2.5
12	10.91	2.87	12	2.5
15	14.35	2.87	12	2.5
24	24.77	2.87	15	2.5
28	29.41	2.87	15	2.5

4. 热测试推荐方案

应用过程中可结合产品温度降额曲线评估产品热设计; 或通过测试图 4 中 A 点的温度判定产品稳定工作区间, A 点温度低于 100°C 时, 为产品稳定工作区间



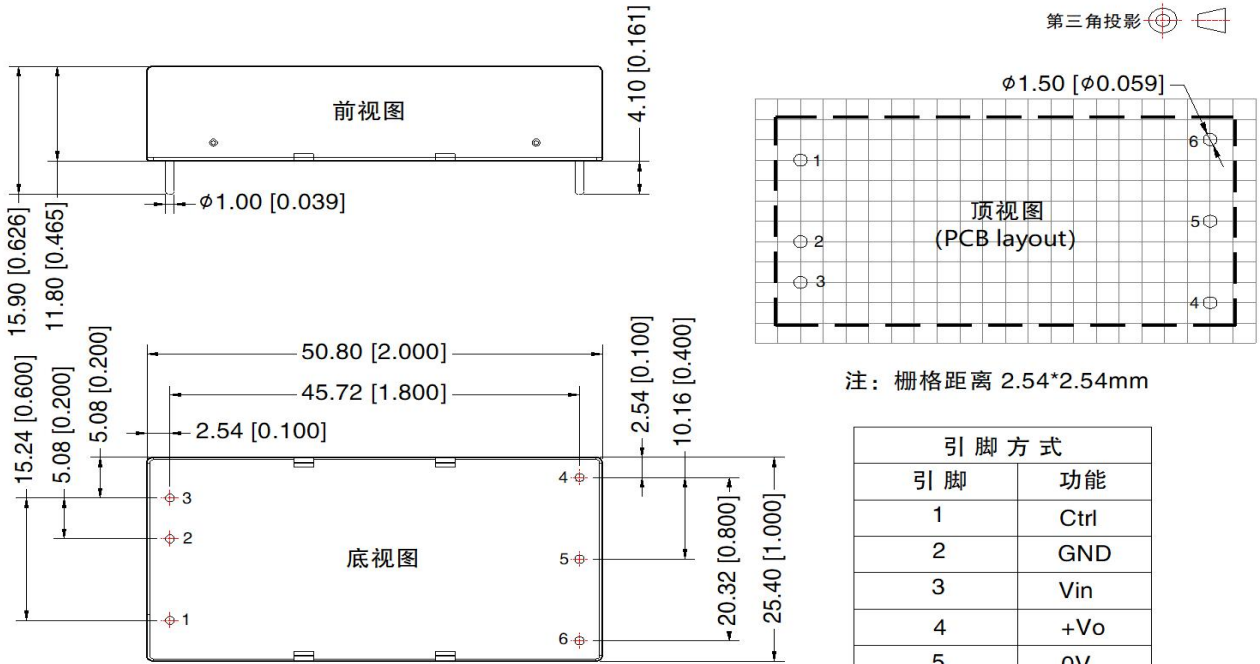
图 4

5. 产品不支持输出并联升功率

WLD60-F48xx(H)系列

60W, DC-DC 模块电源

WLD60-F48xx 外观尺寸、建议印刷版图



注：
 尺寸单位：mm[inch]
 端子直径公差：±0.10[±0.004]
 未标注公差：±0.50[±0.020]

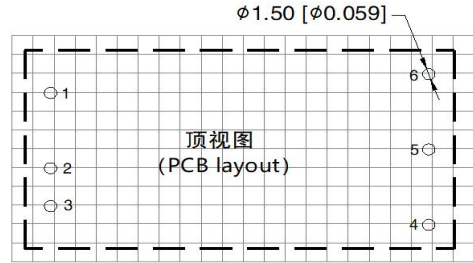
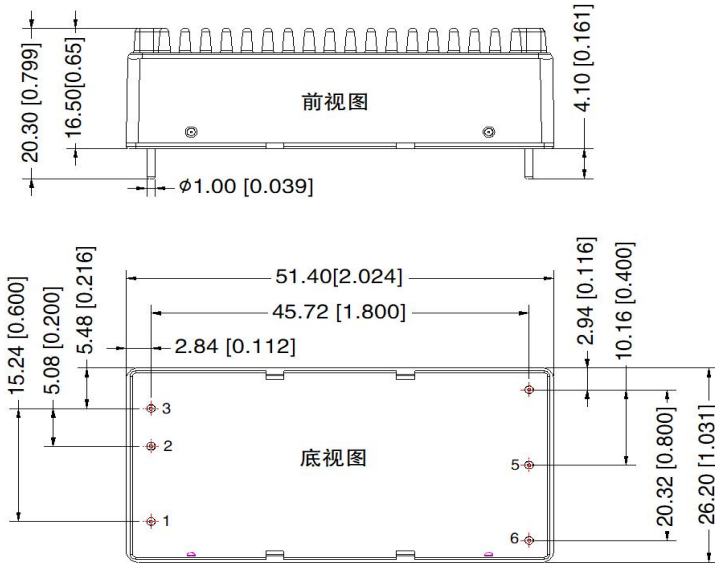
器件布局仅供参考，具体以实物为准

WLD60-F48xx(H)系列

60W, DC-DC 模块电源

WLD60-F48xxH 外观尺寸、建议印刷版图

第三角投影



注：栅格距离 2.54*2.54mm

引脚方式	
引脚	功能
1	Ctrl
2	GND
3	Vin
4	+Vo
5	0V
6	Trim

注：
 尺寸单位：mm[inch]
 端子直径公差：±0.10[±0.004]
 未标注公差：±0.50[±0.020]

器件布局仅供参考，具体以实物为准

注：

1. 包装包编号：58200035V；
2. 建议在 5%以上负载使用，如果低于 5%负载，则产品的纹波指标可能超出规格，但是不影响产品的可靠性；
3. 若产品工作在最小要求负载下，则不能保证产品性能均符合本手册中所有性能指标；
4. 最大容性负载均在输入电压范围、满负载条件下测试；
5. 除特殊说明外，本手册所有指标都在 $T_a=25^{\circ}\text{C}$ ，湿度<75%RH，标称输入电压和输出额定负载时测得；
6. 本手册所有指标测试方法均依据本公司企业标准；
7. 我司可提供产品定制，具体需求可直接联系我司技术人员；
8. 产品涉及法律法规：见“产品特点”、“EMC 特性”；
9. 我司产品报废后需按照 ISO14001 及相关环境法律法规分类存放，并交由有资质的单位处理。