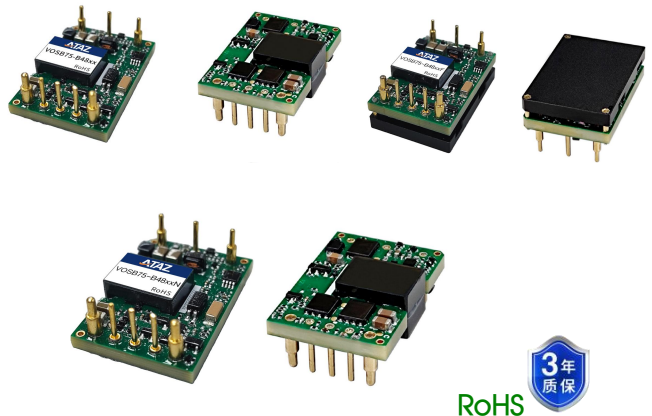


VOSB75-B48xx(F)(N)系列

75W, DC/DC 模块电源

产品描述

VOSB75-B48xx(F)(N)系列产品输出功率为 75W, 2:1 宽电压输入范围, 效率高达 92%, 1500VDC 常规隔离电压, 允许工作温度-40℃ to +85℃, 具有输入欠压保护, 输出过流、短路、过压保护。



注: 图片认证标识仅供参考, 实际参照选型表; 认证体现以实物标识或包装标签为准。



产品特点

- 宽输入电压范围: 36V-75V
- 效率高达 92%
- 隔离电压 1500VDC
- 输入欠压保护, 输出过流、短路、过压保护
- 工作温度范围: -40℃ to +85℃
- 标准 1/16 砖封装, 符合 DOSA 标准

应用领域

- 通信领域
- 交换机
- 中继器
- 智能通信网关
- GPS 时钟同步
- 4G/5G 基站相关直流供电

选型表

认证	产品型号 ^①	Ctrl 逻辑 ^②	输入电压(VDC)		输出		满载效率(%) ^④ Min./Typ.	最大容性负载(μF)
			标称值 (范围值)	最大值 ^③	输出电压 (VDC)	输出电流(mA) Max./Min.		
EN/BS EN	VOSB75-B4805	P	48 (36-75)	80	05	15000/0	90/92	6000
	VOSB75-B4812				12	6250/0	90/92	2000
	VOSB75-B4828				28	2678/0	88/90	1000
	VOSB75-B4805F				05	15000/0	90/92	6000
	VOSB75-B4812F				12	6250/0	90/92	2000
	VOSB75-B4828F				28	2678/0	88/90	1000
	VOSB75-B4805N	N			05	15000/0	90/92	6000
	VOSB75-B4812N				12	6250/0	90/92	2000
	VOSB75-B4828N				28	2678/0	88/90	1000
	VOSB75-B4805FN				05	15000/0	90/92	6000
	VOSB75-B4812FN				12	6250/0	90/92	2000
	VOSB75-B4828FN				28	2678/0	88/90	1000

注:
 ①产品型号后缀加“F”为带散热片封装;
 ②“P”表示 Ctrl 为正逻辑, “N”表示 Ctrl 为负逻辑;
 ③输入电压不能超过此值, 否则可能会造成永久性不可恢复的损坏;
 ④上述效率值是在输入标称电压和输出额定负载时测得;
 ⑤产品图仅供参考, 具体以实物为准。

VOSB75-B48xx(F)(N)系列

75W, DC/DC 模块电源

产品特性

产品特性	项目	工作条件	Min.	Typ.	Max.	单位	
输入特性	输入电流 (满载/空载)	标称输入电压	05V/12V 输出	--	1698/10	1736/30	mA
			28V 输出	--	1736/10	1776/30	
	反射纹波电流			--	30	--	VDC
	冲击电压(1sec. max.)		-0.7	--	80		
	启动电压		--	--	36		
	输入欠压保护		26	29	--		
	启动时间	标称输入电压和恒阻负载		--	--	100	ms
	输入滤波器类型			PI 型			
	热插拔			不支持			
	遥控脚 (Ctrl) ①	VOSB75-B48xx(F)	模块开启	Ctrl 悬空或接 TTL 高电平(4.5-12VDC)			
模块关断			Ctrl 接 GND 或低电平(0-1.2VDC)				
关断时输入电流			--	3	10	mA	
VOSB75-B48xx(F)N		模块开启	Ctrl 接 GND 或低电平(0-1.2VDC)				
		模块关断	Ctrl 悬空或接 TTL 高电平(4.5-12VDC)				
		关断时输入电流	--	3	10	mA	
输出特性	输出电压精度	5% -100%负载	--	±1	±3	%Vo	
	线性调节率	满载, 输入电压从低电压到高电压	--	±0.2	±0.5		
	负载调节率②	5% -100%的负载	--	±0.5	±0.75		
	瞬态恢复时间	25%负载阶跃变化, 标称输入电压	--	200	500	us	
	瞬态响应偏差	25%负载阶跃变化, 标称输入电压	5V 输出	--	±3	±8	%Vo
			其他电压	--	±3	±7	
	温度漂移系数	满载	--	--	±0.03	%/°C	
	纹波&噪声③	20MHz 带宽, 5% -100%负载	--	100	150	mVp-p	
	输出可电压调节 (Trim)	输入电压范围	90	--	110	%Vo	
	输出电压远端补偿 (Sense)		--	--	105		
	输出过压保护		110	125	160	%Vo	
	输出过流保护		110	140	190	%Io	
短路保护	可持续, 自恢复						
通用特性	隔离电压	输入-输出, 测试时间 1 分钟, 漏电流小于 1mA	1500	--	--	VDC	
	绝缘电阻	输入-输出, 绝缘电压 500VDC	1000	--	--	MΩ	
	隔离电容	输入-输出, 100kHz/0.1V	--	1000	--	pF	
	工作温度	见图 1	-40	--	+85	°C	
	存储温度		-55	--	+125		
	存储湿度	无凝结	5	--	95	%RH	
	振动		10-55Hz, 10G, 30 Min. along X, Y and Z				
	开关频率④	PWM 模式	--	300	--	kHz	
	平均无故障时间	MIL-HDBK-217F@25°C	500	--	--	k hours	
物理特性	大小尺寸	VOSB75-B4805/12(N)	33.02 x 22.86 x 9.75mm				
		VOSB75-B4805/12F(N)	33.02 x 22.86 x 12.70mm				
		VOSB75-B4828(N)	33.02 x 22.86 x 10.05mm				
		VOSB75-B4828F(N)	33.02 x 22.86 x 13.00mm				
	重量	VOSB75-B48xx(N)	14.60g (Typ.)				
		VOSB75-B48xxF(N)	21.40g (Typ.)				
冷却方式	自然空冷						

VOSB75-B48xx(F)(N)系列

75W, DC/DC 模块电源

注:

- ① Ctrl 控制引脚的电压是相对于输入引脚 GND;
- ② 按 0%-100%负载工作条件测试时, 负载调节率的指标为 $\pm 3\%$;
- ③ 0% - 5%的负载纹波&噪声小于等于 5%Vo。纹波和噪声的测试方法采用平行线测试法, 28V 输出最大值 2%Vo;
- ④ 本系列产品采用降频技术, 开关频率值为满载时测试值, 当负载降低到 50%以下时, 开关频率随负载的减小而降低。

EMC 特性

EMI	传导骚扰	CISPR32/EN55032 CLASS A (推荐电路见图 4)/CLASS B (推荐电路见图 5)	
	辐射骚扰	CISPR32/EN55032 CLASS A (推荐电路见图 4)/CLASS B (推荐电路见图 5)	
EMS	静电放电	IEC/EN61000-4-2	Contact $\pm 6kV$ /Air $\pm 8kV$ perf. Criteria B
	辐射抗扰度	IEC/EN61000-4-3	10V/m perf. Criteria B
	脉冲群抗扰度	IEC/EN61000-4-4	100kHz $\pm 2kV$ (推荐电路见图 4) perf. Criteria B
	浪涌抗扰度	IEC/EN61000-4-5	line to line $\pm 2kV$ (推荐电路见图 4) perf. Criteria B
	传导骚扰抗扰度	IEC/EN61000-4-6	3 Vr.m.s perf. Criteria B

产品特性曲线

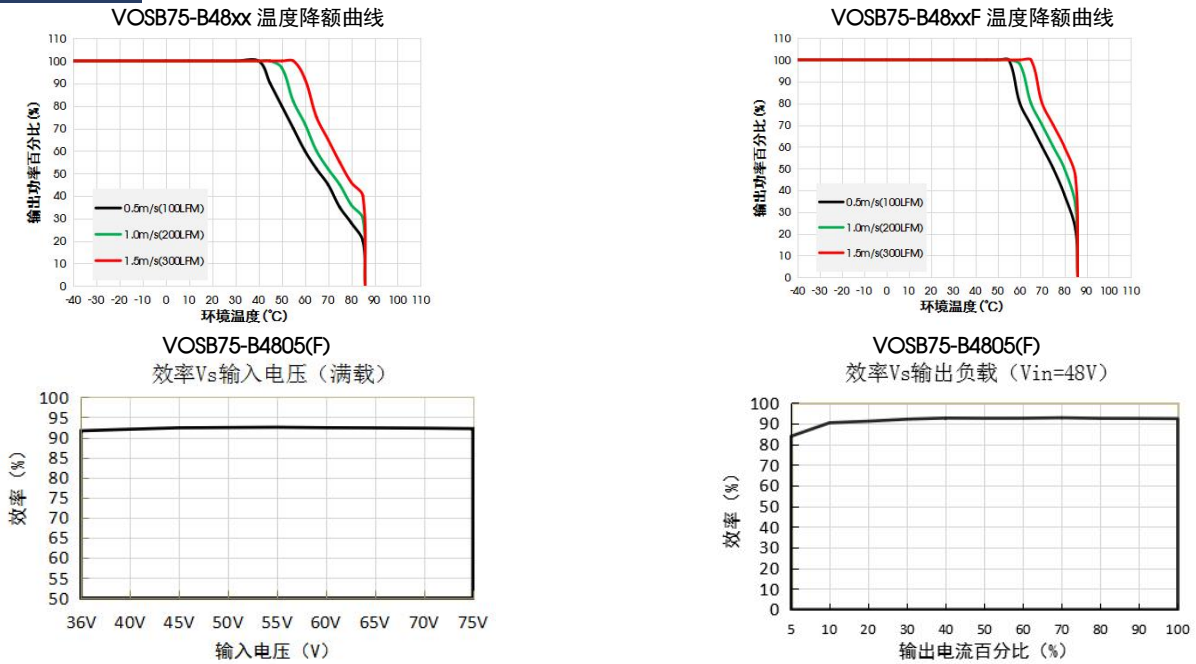
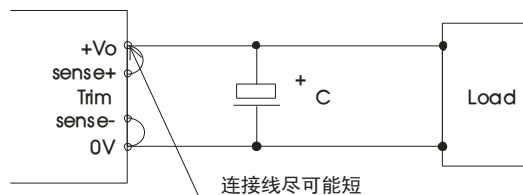


图 1

注: 仅供参考。

Sense 的使用以及注意事项

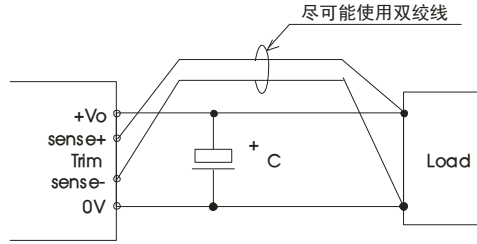
1. 当不使用远端补偿时:



注意事项:

- 1. 当不使用远端补偿时, 确保+Vo 与 Sense+, 0V 与 Sense-短接;
- 2. +Vo 与 Sense+, 0V 与 Sense-之间的连线尽可能短, 并靠近端子。避免形成一个较大的回路面积, 当噪声进入这个回路后, 可能造成模块的不稳定。

2. 当使用远端补偿时:



注意事项:

1. 如果使用远端补偿的引线比较长时, 可能导致输出电压不稳定, 如果必须使用较长的远端补偿引线时请联系我司技术人员。
2. 如果使用远端补偿, 请使用双绞线或者屏蔽线, 并使引线尽可能短。
3. 在电源模块和负载之间请使用宽 PCB 引线或粗线, 并保持线路电压降应低于 0.3V。确保电源模块的输出电压保持在指定的范围内。
4. 引线的阻抗可能造成输出电压振荡或者较大纹波, 使用之前请做好足够的评估。

应用设计参考

1. 纹波&噪声

所有该系列的 DC/DC 转换器在出厂前, 都是按照下图 2 推荐的测试电路进行测试。

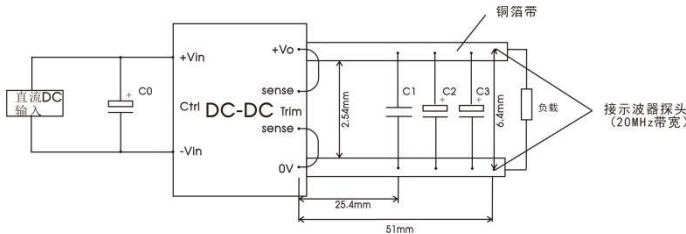


图 2

参数说明

电容取值 输出电压	C0	C1	C2	C3
5VDC	100uF/ 100V	1uF/50V	10uF/50V	330uF/63V
12VDC				
28VDC				

2. 应用电路

- ①若客户未使用我司推荐电路时, 输入端请务必并联一个至少 100uF 的电容器, 用于抑制输入端可能产生的浪涌电压。
- ②若要求进一步减少输入输出纹波, 可将输入输出外接电容 C_{in} 、 C_{out} 加大或选用串联等效阻抗值小的电容, 但容值不能大于该产品的最大容性负载。

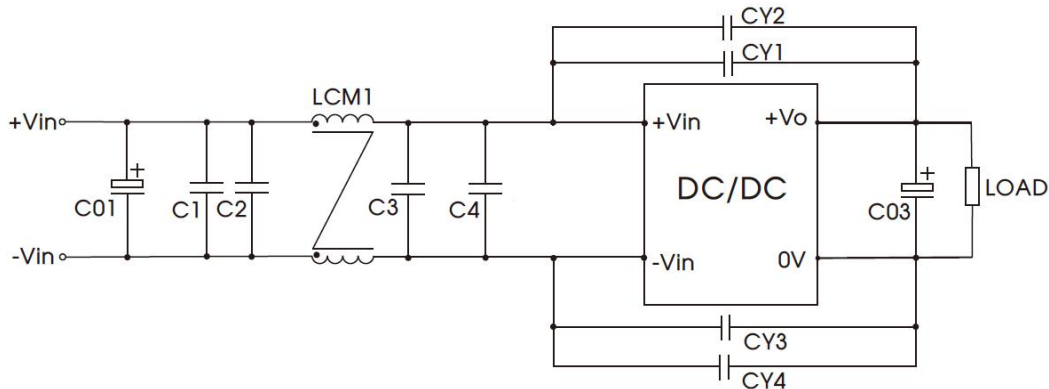
参数说明

电容取值 输出电压	C_{in}	C_{out}
5VDC	100uF/100V	330uF/63V
12VDC		
28VDC		

图 3

3. EMC 解决方案——推荐电路

VOSB75-B4805/12/28(F)(N)



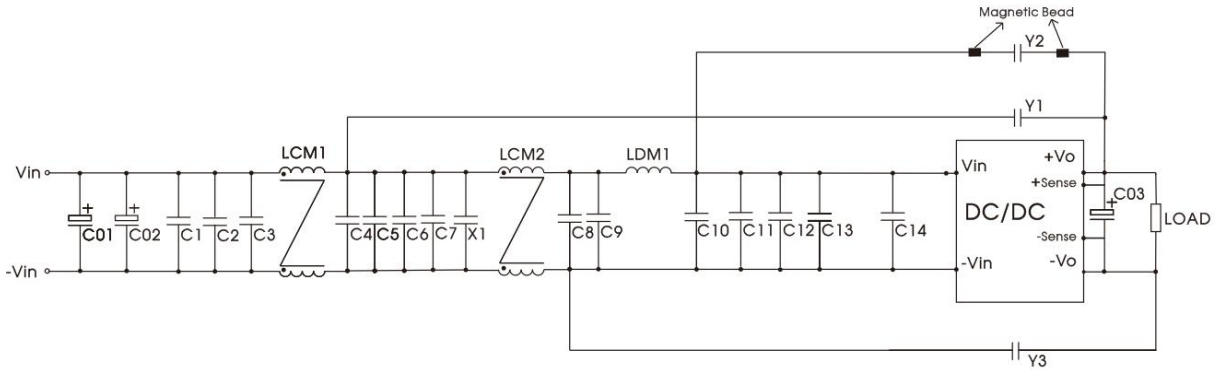
VOSB75-B48xx(F)(N)系列

75W, DC/DC 模块电源

C01	2000uF/100V 电解电容
C03	330uF/100V 电解电容
C1、C2、C3、C4	4.7uF/100V
CY1、CY2、CY3、CY4	222M/400V
LCM1	2.0mH

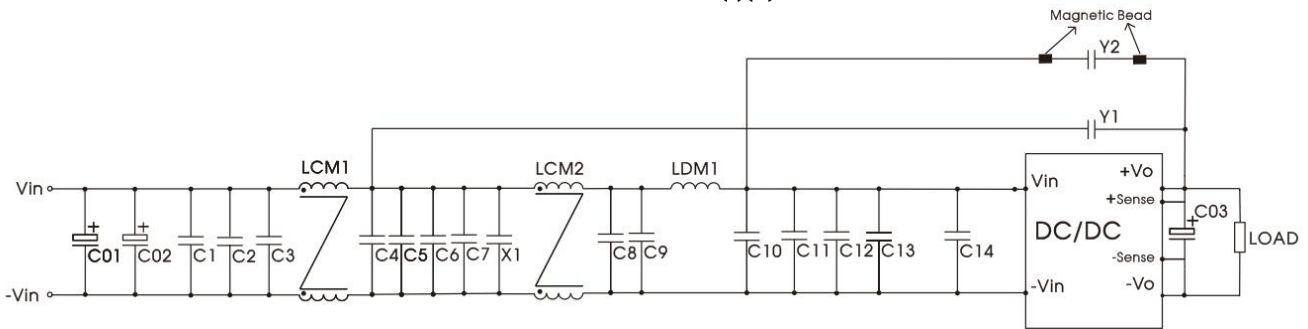
图 4

VOSB75-B4805/12(F)(N)



C01、C02	1000uF/100V/电解电容
C03	330uF/100V/电解电容
C1、C2、C3、C4、C5、C6、C7、C8、C9、C10、C11、C12、C13、C14	4.7uF/100V
X1	0.22uF/250V
Y1、Y3	102M/400V
Y2	222M/400V
LCM1	60uH/TL15
LCM2	2.0uH
LDM1	12uH
MB	B40/T3.5*1.5*2.35HP (越峰)

VOSB75-B4828(F)(N)



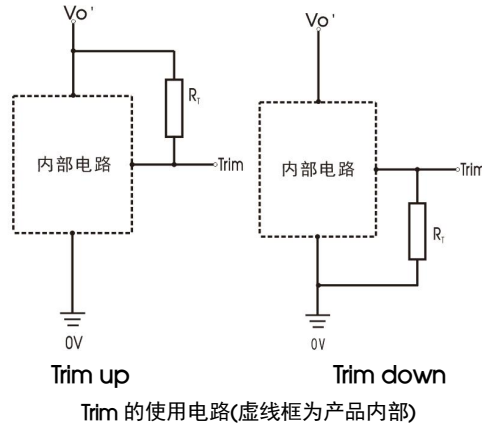
C01、C02	1000uF/100V/电解电容
C03	330uF/100V/电解电容
C1、C2、C3、C4、C5、C6、C7、C8、C9、C10、C11、C12、C13、C14	4.7uF/100V
X1	0.22uF/250V
Y1	102M/400V
Y2	222M/400V
LCM1	60uH/TL15
LCM2	2.0uH
LDM1	12uH
C01、C02	1000uF/100V/电解电容
MB	B40/T3.5*1.5*2.35HP (越峰)

图 5

VOSB75-B48xx(F)(N)系列

75W, DC/DC 模块电源

4. Trim 的使用以及 Trim 电阻的计算



Trim 电阻的计算公式：

Trim up

$$R_T = \left(\frac{5.11V_{nom}(100 + \Delta\%)}{1.225\Delta\%} - \frac{511}{\Delta\%} - 10.22 \right) (k\Omega)$$

Trim down

$$R_T = \left(\frac{511}{\Delta\%} \right) - 10.22 (k\Omega)$$

注：

R_T 为 Trim 电阻

$$\Delta\% = \left| \frac{V_{nom} - V_{out}}{V_{nom}} \right| \times 100$$

V_{nom} 为典型输出电压

V_{out} 为设置输出电压

5. 热测试点

热元件安装在产品的顶面上，通过传导、对流和辐射的方式将热量散发到周围环境中，应提供足够的散热条件以确保产品可靠运行。通过测量图 6 中热测试点①、热测试点②的温度可以验证散热条件是否满足。

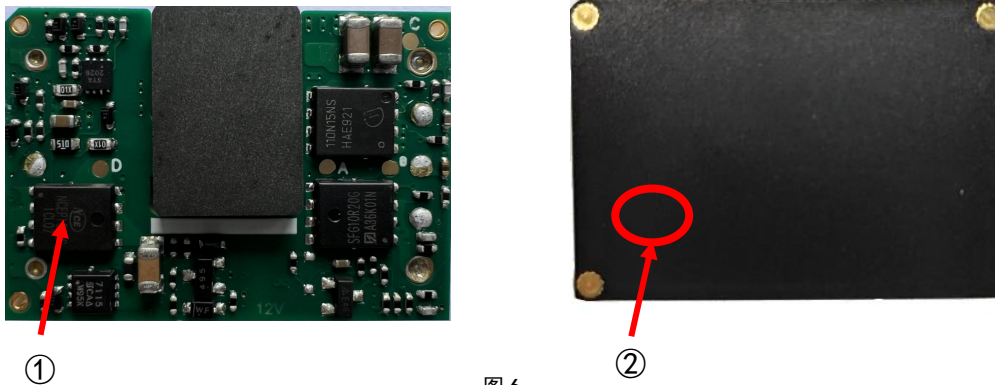


图 6

注意：

1、负逻辑系列热测试点①的温度不能超过 130°C，热测试点②的温度不能超过 110°C。否则，产品将因温度过高而触发保护，无法正常工作。

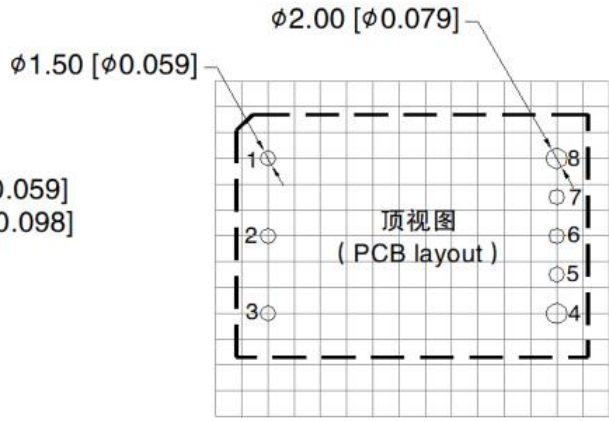
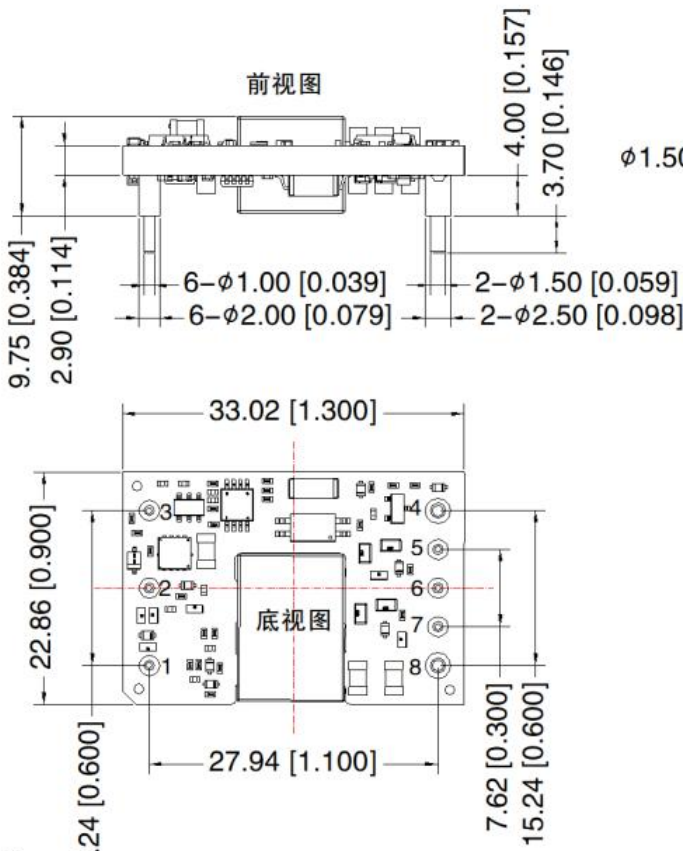
2、正逻辑系列无过温保护功能，热测试点①的温度不能超过 130°C，热测试点②的温度不能超过 110°C。否则，产品将因温度过高而损坏。

6. 产品不支持输出并联升功率

VOSB75-B48xx(F)(N)系列

75W, DC/DC 模块电源

VOSB75-B4805(12)(N)外观尺寸、建议印刷版图



注: 栅格距离 2.54*2.54mm

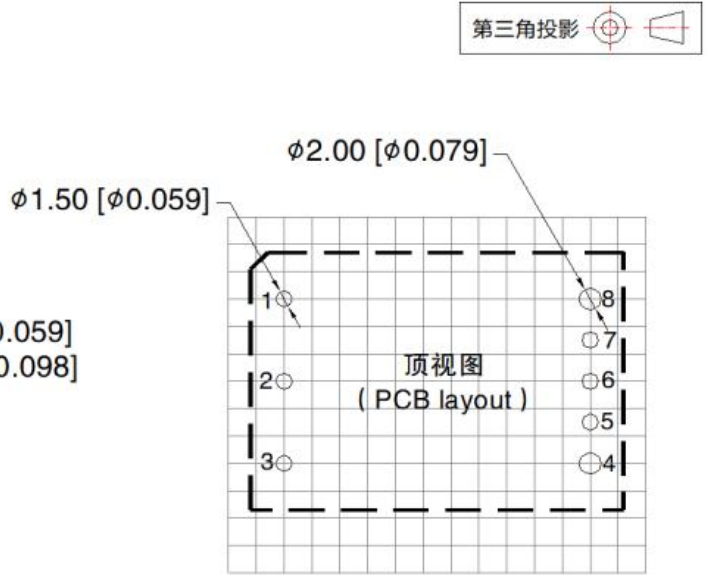
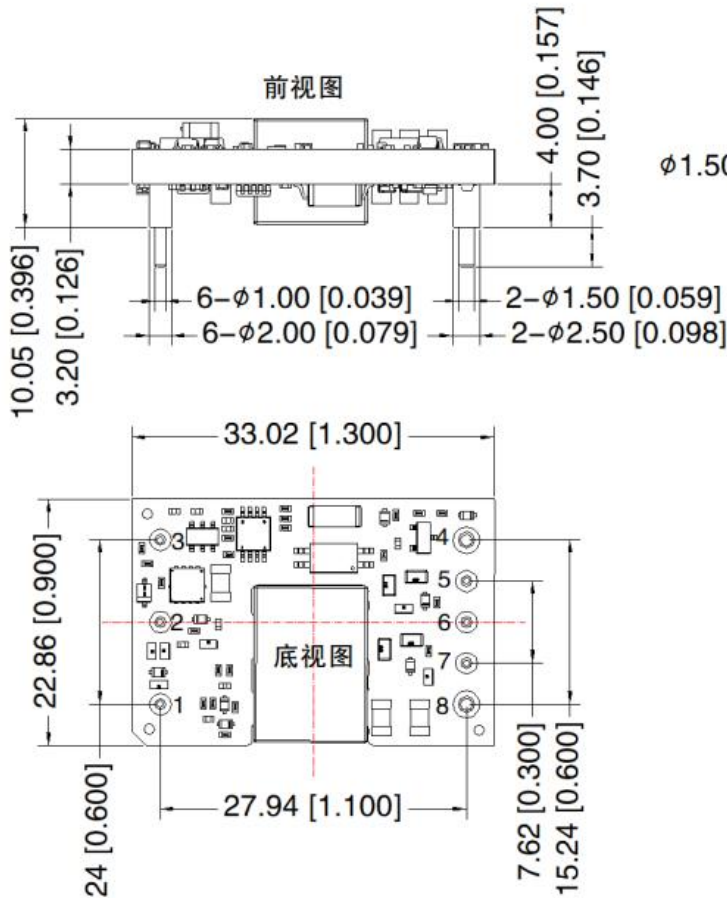
引脚方式	
引脚	功能
1	+Vin
2	Ctrl
3	-Vin
4	0V
5	Sense-
6	Trim
7	Sense+
8	+Vo

注:
尺寸单位: mm[inch]
端子直径公差: ± 0.10 [± 0.004]
未标注公差: ± 0.50 [± 0.020]
引脚1/2/3/5/6/7: ϕ 1.0mm; 引脚4/8: ϕ 1.5mm
器件布局仅供参考, 具体以实物为准

VOSB75-B48xx(F)(N)系列

75W, DC/DC 模块电源

VOSB75-B4828(N)外观尺寸、建议印刷版图



注：栅格距离 2.54*2.54mm

引脚方式	
引脚	功能
1	+Vin
2	Ctrl
3	-Vin
4	0V
5	Sense-
6	Trim
7	Sense+
8	+Vo

注：

尺寸单位：mm[inch]

端子直径公差： ± 0.10 [± 0.004]

未标注公差： ± 0.50 [± 0.020]

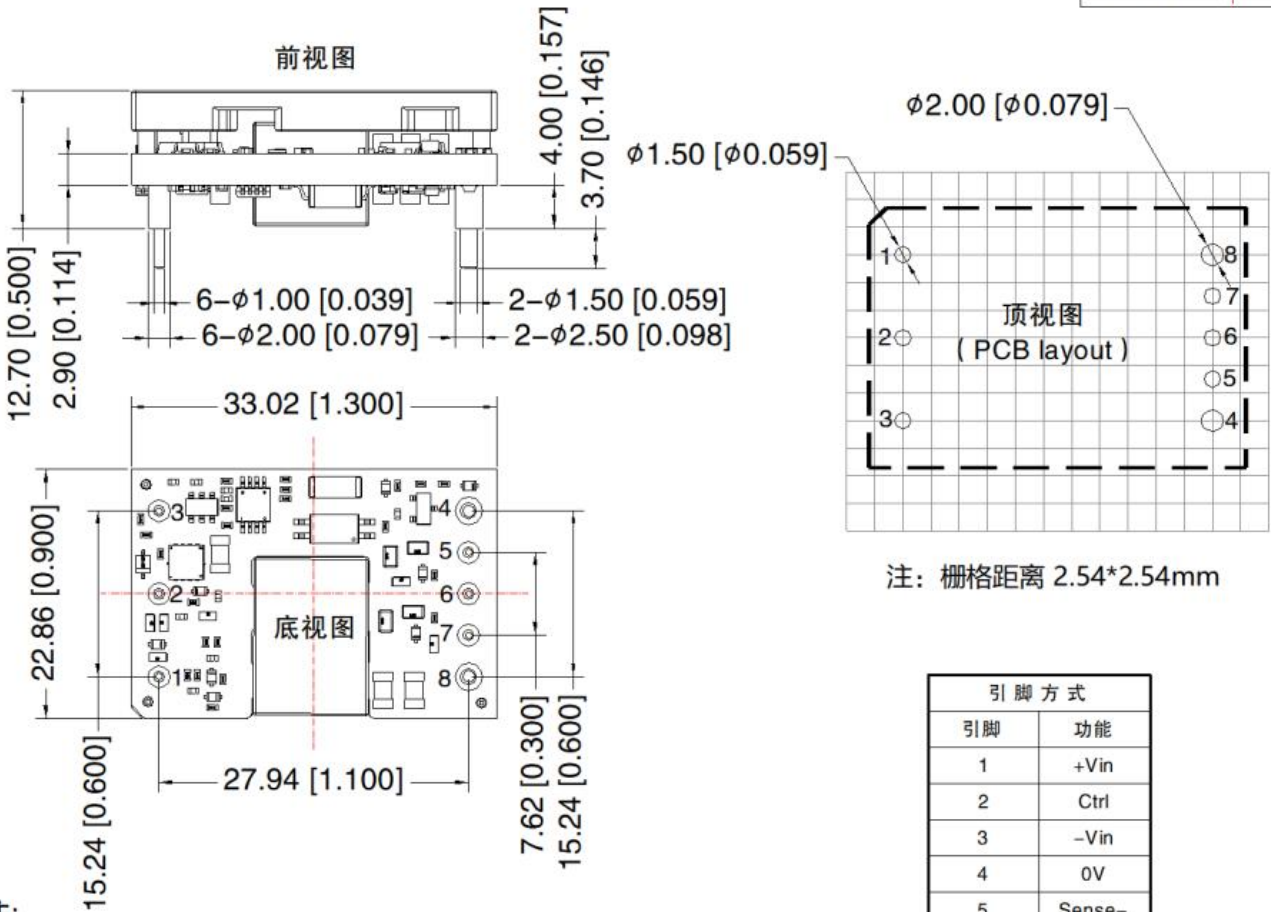
引脚1/2/3/5/6/7： $\phi 1.0\text{mm}$ ；引脚4/8： $\phi 1.5\text{mm}$

器件布局仅供参考，具体以实物为准

VOSB75-B48xx(F)(N)系列

75W, DC/DC 模块电源

VOSB75-B4805(12)F(N)外观尺寸、建议印刷版图



注:

尺寸单位: mm[inch]

端子直径公差: ± 0.10 [± 0.004]

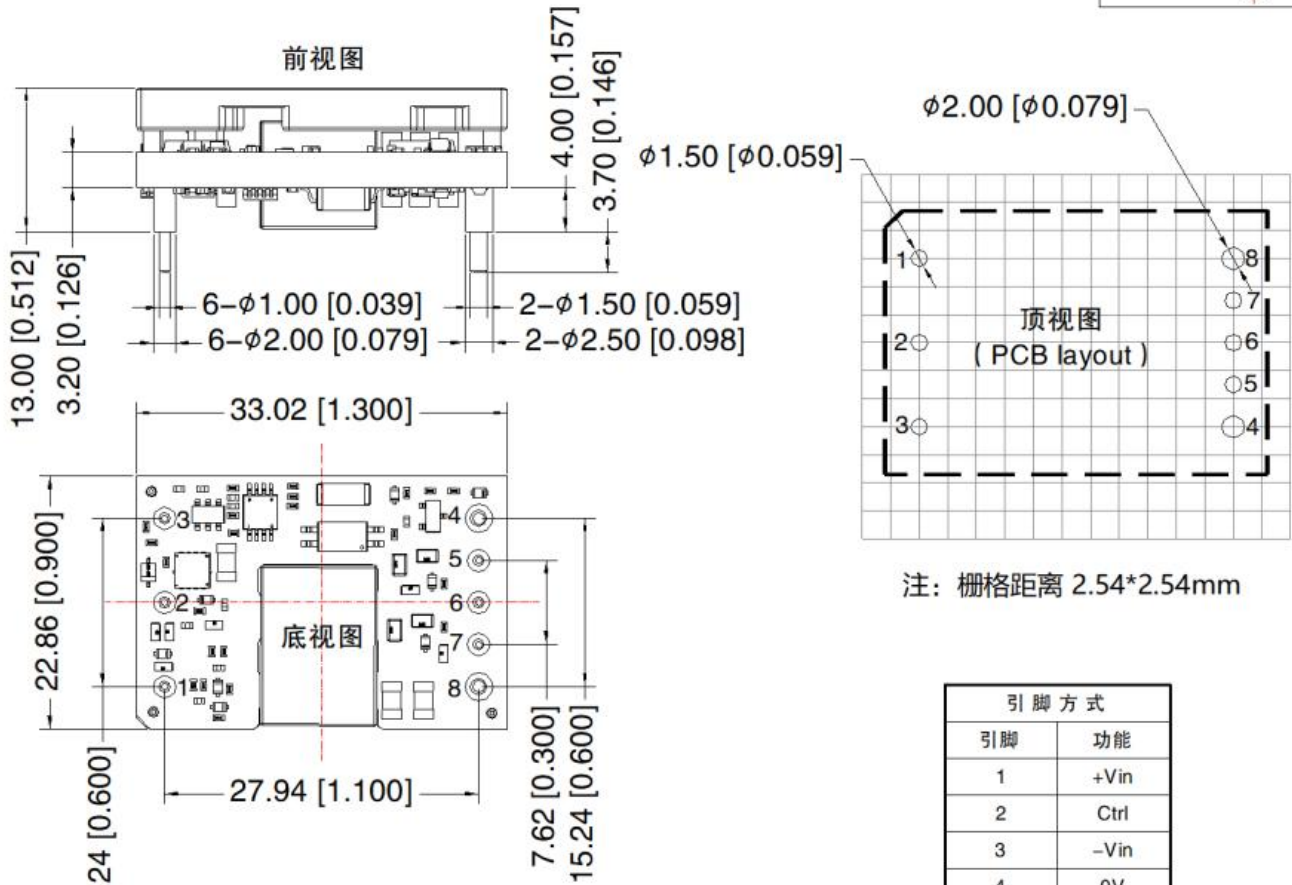
未标注公差: ± 0.50 [± 0.020]

引脚1/2/3/5/6/7: $\phi 1.0\text{mm}$; 引脚4/8: $\phi 1.5\text{mm}$

器件布局仅供参考, 具体以实物为准

引脚方式	
引脚	功能
1	+Vin
2	Ctrl
3	-Vin
4	0V
5	Sense-
6	Trim
7	Sense+
8	+Vo

VOSB75-B4828F(N)外观尺寸、建议印刷版图



注：
 尺寸单位：mm[inch]
 端子直径公差：±0.10 [±0.004]
 未标注公差：±0.50 [±0.020]
 引脚1/2/3/5/6/7：φ1.0mm；引脚4/8：φ1.5mm
 器件布局仅供参考，具体以实物为准

引脚方式	
引脚	功能
1	+Vin
2	Ctrl
3	-Vin
4	0V
5	Sense-
6	Trim
7	Sense+
8	+Vo

- 注：
1. 包装包编号：58200123V, 58210244V；
 2. 建议再 10%以上负载使用，如果低于 10%负载，则产品的纹波指标可能超出规格，但是不影响产品的可靠性；
 3. 若产品工作在最小要求负载以下，则不能保证产品性能均符合本手册中所有性能指标；
 4. 最大容性负载均在输入电压范围、满负载条件下测试；
 5. 除特殊说明外，本手册所有指标都在 $T_a=25^{\circ}\text{C}$ ，湿度<75%RH，标称输入电压和输出额定负载时测得；
 6. 本手册所有指标测试方法均依据本公司企业标准；
 7. 我司可提供产品定制，具体需求可直接联系我司技术人员；
 8. 产品涉及法律法规：见“产品特点”、“EMC 特性”；
 9. 我司产品报废后需按照 ISO14001 及相关环境法律法规分类存放，并交由有资质的单位处理。