

VOSB100-B48xx(F)(N)系列

100W, DC-DC 模块电源

产品描述

VOSB100-B48xx(F)(N)系列产品输出功率为 100W, 2:1 宽电压输入范围, 效率高达 92%, 1500VDC 常规隔离电压, 允许工作温度-40℃ to +85℃, 具有输入欠压保护, 输出过流、短路、过压保护功能。



注: 图片认证标识仅供参考, 实际参照选型表; 认证体现以实物标识或包装标签为准。



产品特点

- 宽输入电压范围: 36V-75V
- 效率高达 92%
- 隔离电压 1500VDC
- 输入欠压保护, 输出过流、短路、过压保护
- 工作温度范围: -40℃ to +85℃
- 标准 1/16 砖封装, 符合 DOSA 标准

应用领域

- 交换机
- 中继器
- 智能通信网关
- GPS 时钟同步
- 4G/5G 基站相关直流供电

选型表

认证	产品型号 ^①	Ctrl 逻辑 ^②	输入电压(VDC)		输出		满载效率(%) ^④ Min./Typ.	最大容性负载 (μF)	
			标称值 (范围值)	最大值 ^③	输出电压 (VDC)	输出电流(mA) Max./Min.			
EN/BS EN/UL/IEC	VOSB100-B4805(F)	P	48 (36-75)	80	05	20000/0	90/92	6000	
EN/BS EN	VOSB100-B4812(F)				12	8333/0	90/92	2000	
	VOSB100-B4828(F)				28	3571/0	88/90	1000	
--	VOSB100-B4803N	N			3.3	25000/0	88/90	15000	
EN/BS EN/UL/IEC	VOSB100-B4805(F)N				05	20000/0	90/92	6000	
	VOSB100-B4812N				12	8333/0	90/92	2000	
UL/IEC	VOSB100-B4812FN				N	15	6667/0	90/92	2000
EN/BS EN	VOSB100-B4815(F)N					15	6667/0	90/92	2000
	VOSB100-B4828N					28	3571/0	88/90	1000
--	VOSB100-B4828FN	N							

注:
 ①产品型号后缀加“F”为带散热片封装;
 ②“P”表示 Ctrl 为正逻辑, “N”表示 Ctrl 为负逻辑;
 ③输入电压不能超过此值, 否则可能会造成永久性不可恢复的损坏;
 ④上述效率值是在输入标称电压和输出额定负载时测得;
 ⑤产品图仅供参考, 具体以实物为准。

VOSB100-B48xx(F)(N)系列

100W, DC-DC 模块电源

产品特性							
产品特性	项目	工作条件		Min.	Typ.	Max.	单位
输入特性	输入电流 (满载/空载)	标称输入电压	5/12/15V 输出	--	2264/10	2315/30	mA
			3.3V/28V 输出	--	2315/10	2367/30	
	反射纹波电流			--	30	--	
	冲击电压 (1sec. max.)			-0.7	--	80	VDC
	启动电压			--	--	36	
	输入欠压保护			26	29	--	
	启动时间	标称输入电压和恒阻负载		--	--	100	ms
	输入滤波器类型	PI 型					
	热插拔	不支持					
	遥控脚 (Ctrl) ①	正逻辑	模块开启		Ctrl 悬空或接 TTL 高电平(4.5-12VDC)		
模块关断			Ctrl 接-Vin 或低电平(0-1.2VDC)				
关断时输入电流			--	3	10	mA	
负逻辑		模块开启		Ctrl 接-Vin 或低电平(0-1.2VDC)			
		模块关断		Ctrl 悬空或接 TTL 高电平(4.5-12VDC)			
		关断时输入电流		--	3	10	mA
输出特性	输出电压精度	5% -100%负载		--	±1	±3	%Vo
	线性调节率	满载, 输入电压从低电压到高电压		--	±0.2	±0.5	
	负载调节率 ^②	5% -100%的负载		--	±0.5	±0.75	
	瞬态恢复时间	25%负载阶跃变化, 标称输入电压		--	200	500	μs
	瞬态响应偏差	25%负载阶跃变化, 标称输入电压	5V 输出	--	±3	±8	%Vo
			其他电压	--	±3	±7	
	温度漂移系数	满载		--	--	±0.03	%/°C
	纹波&噪声 ^③	20MHz 带宽, 5% -100%负载		--	100	150	mVp-p
	输出可电压调节 (Trim)	输入电压范围		90	--	110	%Vo
	输出电压远端补偿 (Sense)			--	--	105	
输出过压保护	110			125	160		
输出过流保护	110			140	190	%Io	
短路保护	可持续, 自恢复						
隔离电压	输入-输出, 测试时间 1 分钟, 漏电流小于 1mA			1500	--	--	VDC
绝缘电阻	输入-输出, 绝缘电压 500VDC		1000	--	--	MΩ	
隔离电容	输入-输出, 100kHz/0.1V		--	1000	--	pF	
工作温度	见图 1		-40	--	+85	°C	
存储温度			-55	--	+125		
存储湿度	无凝结		5	--	95	%RH	
振动	10-55Hz, 10G, 30 Min. along X, Y and Z						
开关频率 ^④	PWM 模式		--	300	--	kHz	
平均无故障时间	MIL-HDBK-217F@25°C		500	--	--	k hours	
物理特性	大小尺寸	VOSB100-B4803/05/12/15(N)		33.02 x 22.86 x 9.75 mm			
		VOSB100-B4805/12/15F(N)		33.02 x 22.86 x 12.70 mm			
		VOSB100-B4828(N)		33.02 x 22.86 x 10.05 mm			
		VOSB100-B4828F(N)		33.02 x 22.86 x 13.00 mm			
	重量	VOSB100-B48xx(N)		14.60g (Typ.)			
		VOSB100-B48xxF(N)		21.40g (Typ.)			
冷却方式	自然空冷						

VOSB100-B48xx(F)(N)系列

100W, DC-DC 模块电源

注:

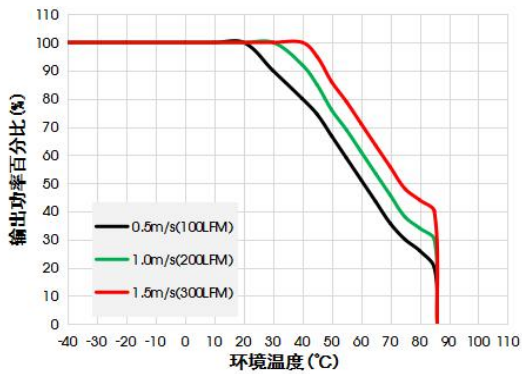
- ①Ctrl 控制引脚的电压是相对于输入引脚-Vin;
- ②按 0%-100%负载工作条件测试时, 负载调节率的指标为 $\pm 3\%$;
- ③0% - 5%的负载纹波&噪声小于等于 5%Vo。纹波和噪声的测试方法采用靠测法, 28V 输出最大值 2%Vo;
- ④本系列产品采用降频技术, 开关频率值为满载时测试值, 当负载降低到 50%以下时, 开关频率随负载的减小而降低。

EMC 特性

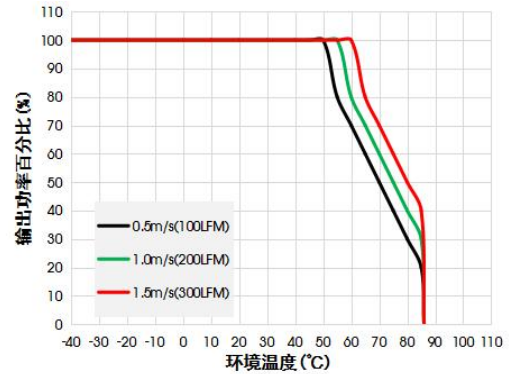
EMI	传导骚扰	CISPR32/EN55032 CLASS A (推荐电路见图 4)/CLASS B (推荐电路见图 5)		
	辐射骚扰	CISPR32/EN55032 CLASS A (推荐电路见图 4)/CLASS B (推荐电路见图 5)		
EMS	静电放电	IEC/EN61000-4-2	Contact $\pm 6\text{kV}$ /Air $\pm 8\text{kV}$	perf. Criteria B
	辐射抗扰度	IEC/EN61000-4-3	10V/m	perf. Criteria B
	脉冲群抗扰度	IEC/EN61000-4-4	100kHz $\pm 2\text{kV}$ (推荐电路见图 4)	perf. Criteria B
	浪涌抗扰度	IEC/EN61000-4-5	line to line $\pm 2\text{kV}$ (推荐电路见图 4)	perf. Criteria B
	传导骚扰抗扰度	IEC/EN61000-4-6	3 Vr.m.s	perf. Criteria B

产品特性曲线

VOSB100-B48xx(N)温度降额曲线

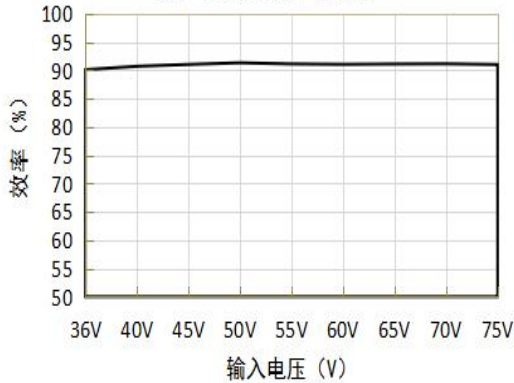


VOSB100-B48xx(F)(N)温度降额曲线



VOSB100-B4805(F)

效率Vs输入电压 (满载)



VOSB100-B4805(F)

效率Vs输出负载 (Vin=48V)

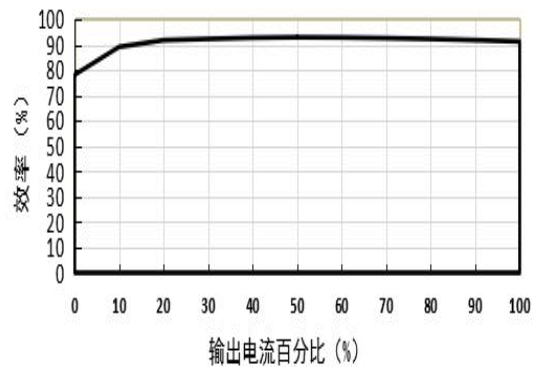


图 1

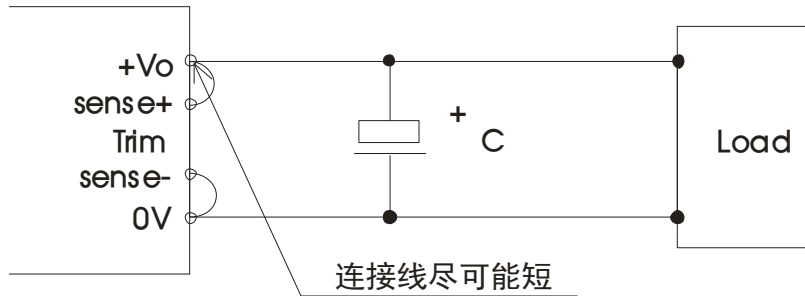
注: 仅供参考。

VOSB100-B48xx(F)(N)系列

100W, DC-DC 模块电源

Sense 的使用以及注意事项

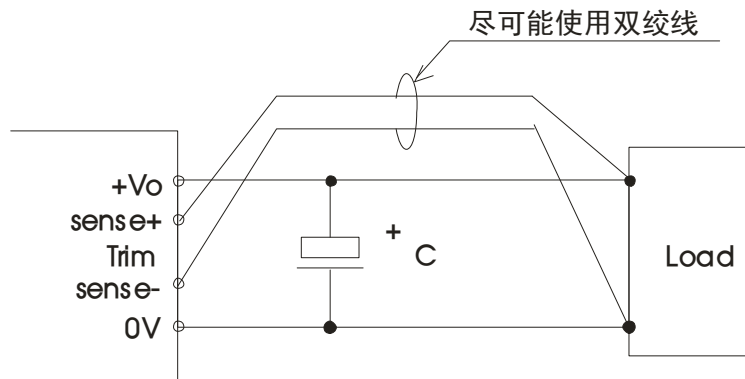
1. 当不使用远端补偿时:



注意事项:

1. 当不使用远端补偿时, 确保+Vo 与 Sense+, 0V 与 Sense-短接;
2. +Vo 与 Sense+, 0V 与 Sense-之间的连线尽可能短, 并靠近端子。避免形成一个较大的回路面积, 当噪声进入这个回路后, 可能造成模块的不稳定。

2.当使用远端补偿时:



注意事项:

1. 如果使用远端补偿的引线比较长时, 可能导致输出电压不稳定, 如果必须使用较长的远端补偿引线时请联系我司技术人员;
2. 如果使用远端补偿, 请使用双绞线或者屏蔽线, 并使引线尽可能短;
3. 在电源模块和负载之间请使用宽 PCB 引线或粗线, 并保持线路电压降应低于 0.3V。确保电源模块的输出电压保持在指定的范围内;
4. 引线的阻抗可能造成输出电压振荡或者较大纹波, 使用之前请做好足够的评估。

VOSB100-B48xx(F)(N)系列

100W, DC-DC 模块电源

设计参考

1.纹波&噪声

所有该系列的 DC/DC 转换器在出厂前, 都是按照下图 2 推荐的测试电路进行测试。

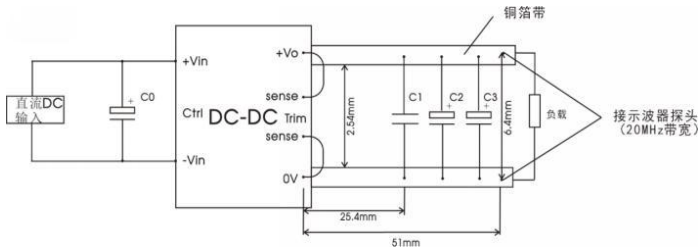


图 2

参数说明

电容取值 输出电压	C0	C1	C2	C3
3.3/5VDC	100 μ F/ 100V	1 μ F/50V	10 μ F/50V	330 μ F/63V
12/15VDC				
28VDC				

2.应用电路

- ①若客户未使用我司推荐电路时, 输入端请务必并联一个至少 100 μ F 的电容器, 用于抑制输入端可能产生的浪涌电压。
- ②若要求进一步减少输入输出纹波, 可将输入输出外接电容 C_{in} 、 C_{out} 加大或选用串联等效阻抗值小的电容, 但容值不能大于该产品的最大容性负载。



图 3

参数说明

电容取值 输出电压	C_{in}	C_{out}
3.3/5VDC	100 μ F/100V	330 μ F/63V
12/15VDC		
28VDC		

3. EMC 解决方案——推荐电路

VOSB100-B4803/05/12/15/28(F)(N)

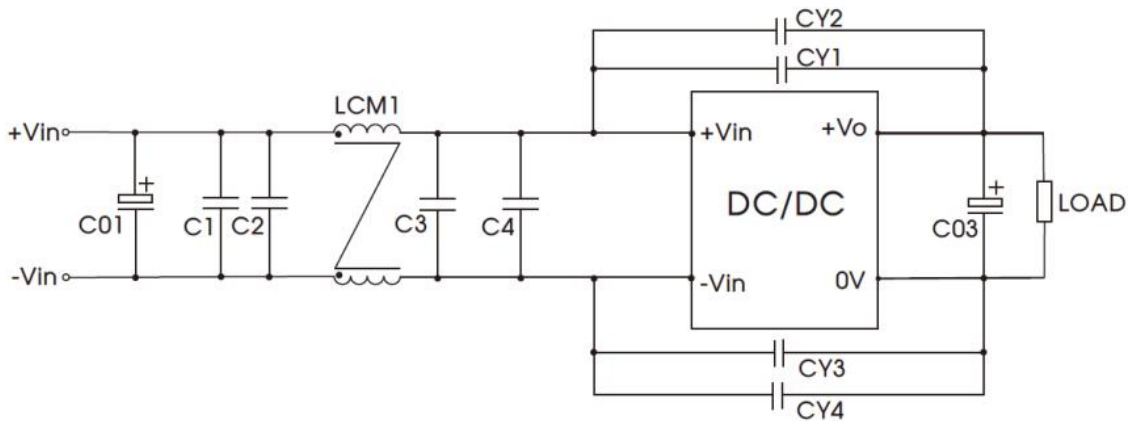


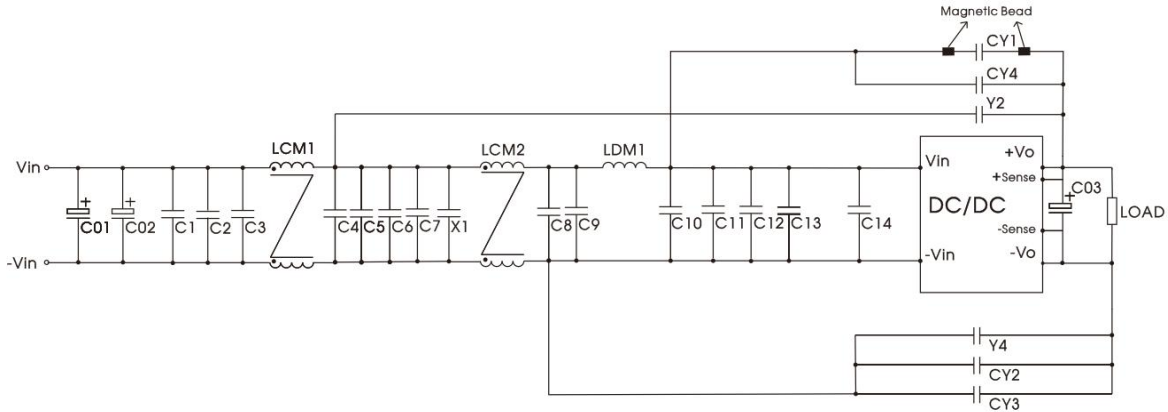
图 4

C01	2000 μ F/100V 电解电容
C03	330 μ F/100V 电解电容
C1、C2、C3、C4	4.7 μ F/100V
CY1、CY2、CY3、CY4	222M/400V
LCM1	2.0mH

VOSB100-B48xx(F)(N)系列

100W, DC-DC 模块电源

VOSB100-B4803/05/12/15(F)(N)



C01, C02	1000 μ F/100V/电解电容
C03	330 μ F/100V/电解电容
C1, C2, C3, C4, C5, C6, C7, C8, C9, C10, C11, C12, C13, C14	4.7 μ F/100V
X1	0.22 μ F/250V
Y1, Y3, CY3, CY4	102M/400V
Y2	332M/400V
CY1, CY2	222M/400V
LCM1	60 μ H/TL15
LCM2	2.2 μ H
LDM1	12 μ H
MB	B40/T3.5*1.5*2.35HP (越峰)

VOSB100-B4828(F)(N)

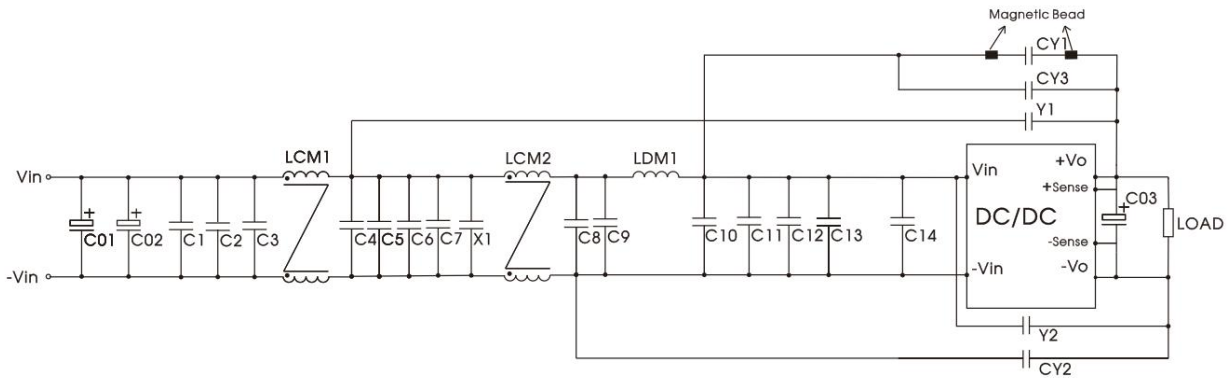
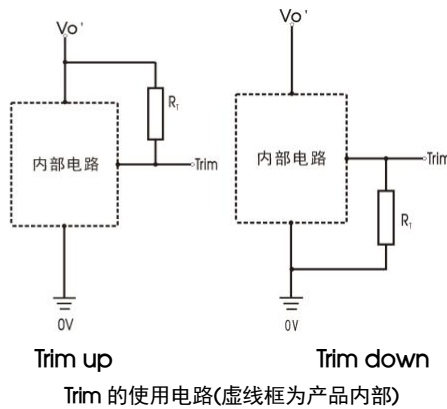


图 5

C01, C02	1000 μ F/100V/电解电容
C03	330 μ F/100V/电解电容
C1, C2, C3, C4, C5, C6, C7, C8, C9, C10, C11, C12, C13, C14	4.7 μ F/100V
X1	0.22 μ F/250V
Y1, CY3	102M/400V
Y2, CY2	332M/400V
CY1	222M/400V
LCM1	60 μ H/TL15
LCM2	2.2 μ H
LDM1	12 μ H
MB	B40/T3.5*1.5*2.35HP (越峰)

4. Trim 的使用以及 Trim 电阻的计算



Trim 电阻的计算公式:

Trim up

$$R_T = \left(\frac{5.11V_{nom}(100 + \Delta\%)}{1.225\Delta\%} - \frac{511}{\Delta\%} - 10.22 \right) (k\Omega)$$

Trim down

$$R_T = \left(\frac{511}{\Delta\%} \right) - 10.22 (k\Omega)$$

注:

R_T 为 Trim 电阻

$$\Delta\% = \left| \frac{V_{nom} - V_{out}}{V_{nom}} \right| \times 100$$

V_{nom} 为典型输出电压

V_{out} 为设置输出电压

5. 热测试点

热元件安装在产品的顶面上, 通过传导、对流和辐射的方式将热量散发到周围环境中, 应提供足够的散热条件以确保产品可靠运行。通过测量图 6 中热测试点①的温度可以验证散热条件是否满足。

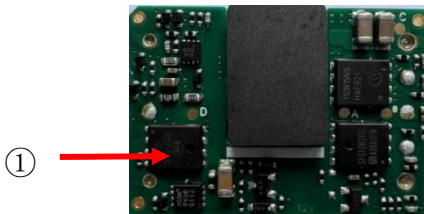


图 6

注意:

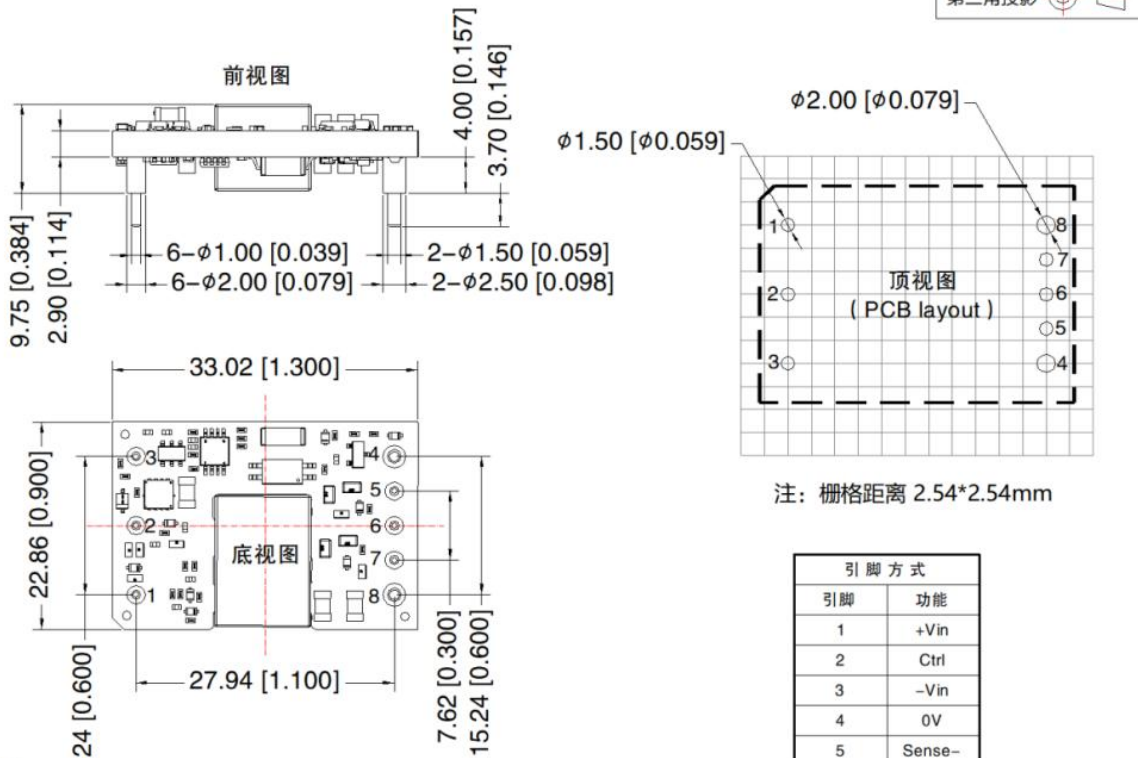
- 1、负逻辑系列热测试点①的温度不能超过 130°C。否则, 产品将因温度过高而触发保护, 无法正常工作。
- 2、正逻辑系列无过温保护功能, 热测试点①的温度不能超过 130°C。否则, 产品将因温度过高而损坏。

6. 产品不支持输出并联升功率

VOSB100-B48xx(F)(N)系列

100W, DC-DC 模块电源

VOSB100-B4803/05/12/15(N) 外观尺寸、建议印刷版图



注:

尺寸单位: mm[inch]

端子直径公差: ± 0.10 [± 0.004]

未标注公差: ± 0.50 [± 0.020]

引脚1/2/3/5/6/7: $\phi 1.0$ mm; 引脚4/8: $\phi 1.5$ mm

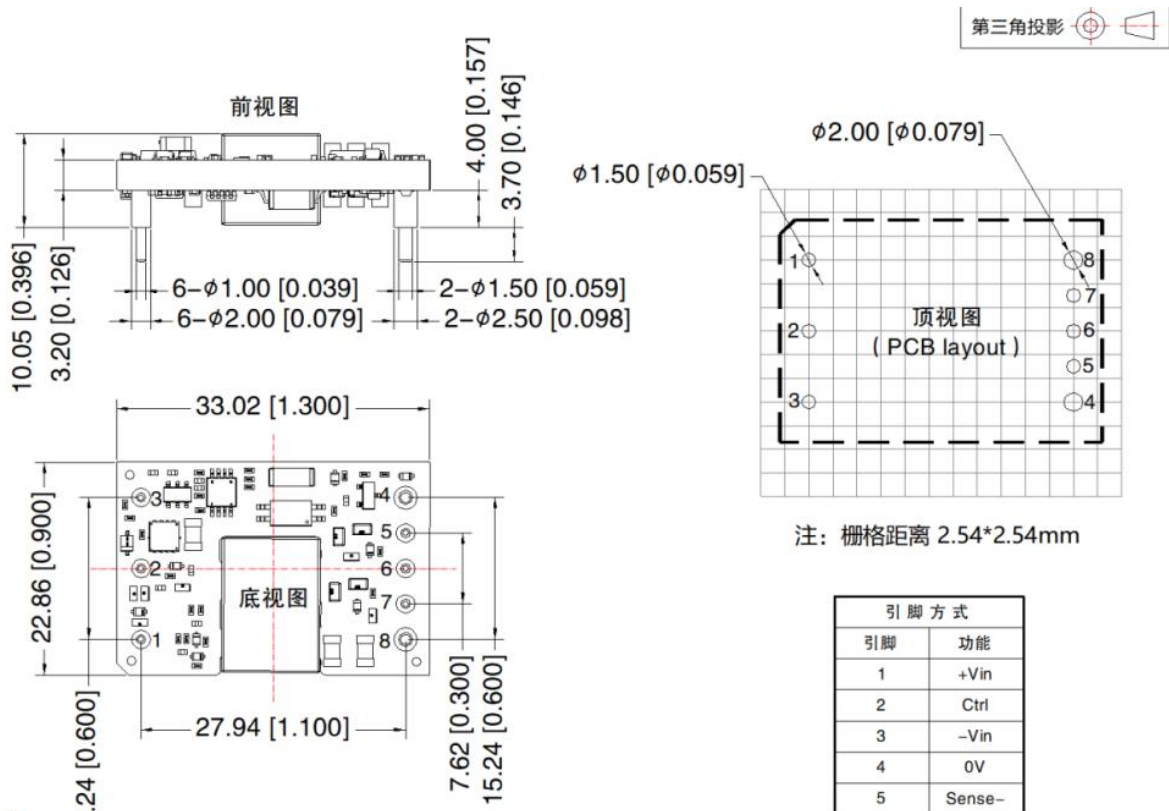
器件布局仅供参考, 具体以实物为准

引脚方式	
引脚	功能
1	+Vin
2	Ctrl
3	-Vin
4	0V
5	Sense-
6	Trim
7	Sense+
8	+Vo

VOSB100-B48xx(F)(N)系列

100W, DC-DC 模块电源

VOSB100-B4828(N) 外观尺寸、建议印刷版图



注:

尺寸单位: mm[inch]

端子直径公差: ± 0.10 [± 0.004]

未标注公差: ± 0.50 [± 0.020]

引脚1/2/3/5/6/7: $\phi 1.0\text{mm}$; 引脚4/8: $\phi 1.5\text{mm}$

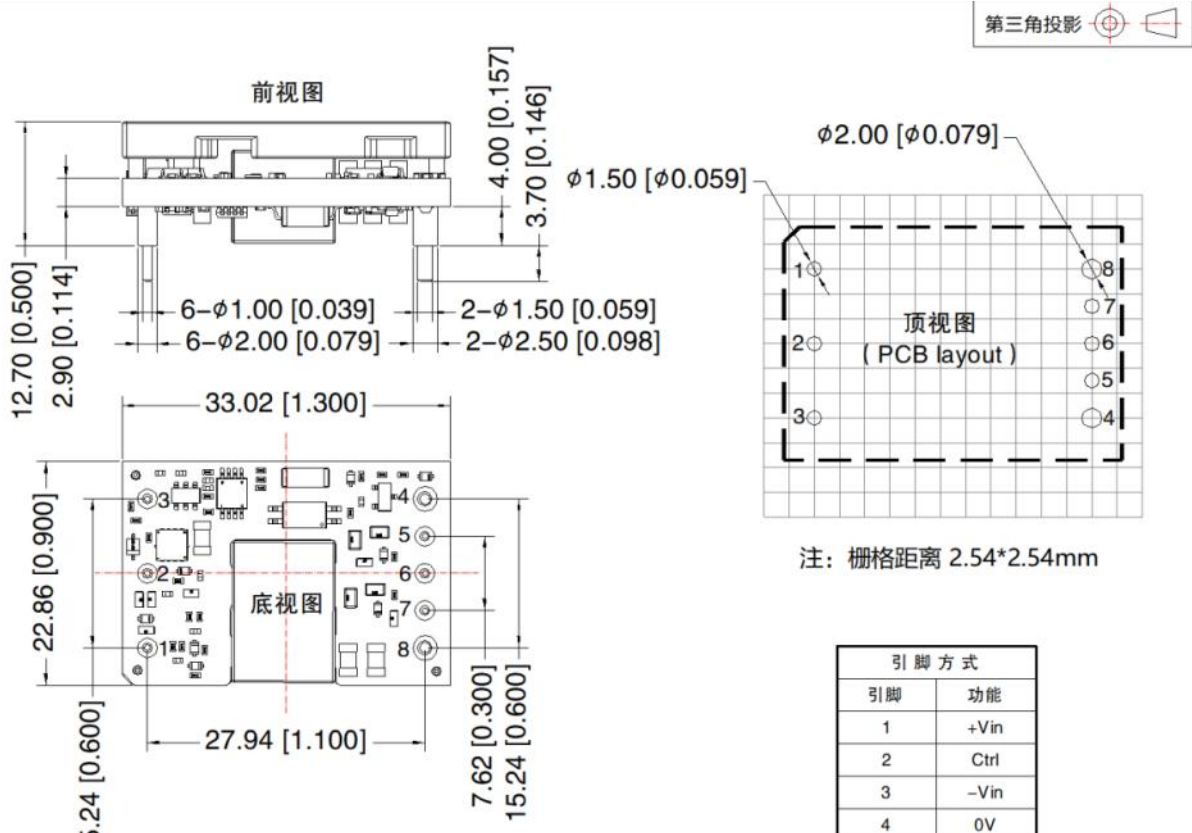
器件布局仅供参考, 具体以实物为准

引脚方式	
引脚	功能
1	+Vin
2	Ctrl
3	-Vin
4	0V
5	Sense-
6	Trim
7	Sense+
8	+Vo

VOSB100-B48xx(F)(N)系列

100W, DC-DC 模块电源

VOSB100-B4805/12/15F(N) 外观尺寸、建议印刷版图



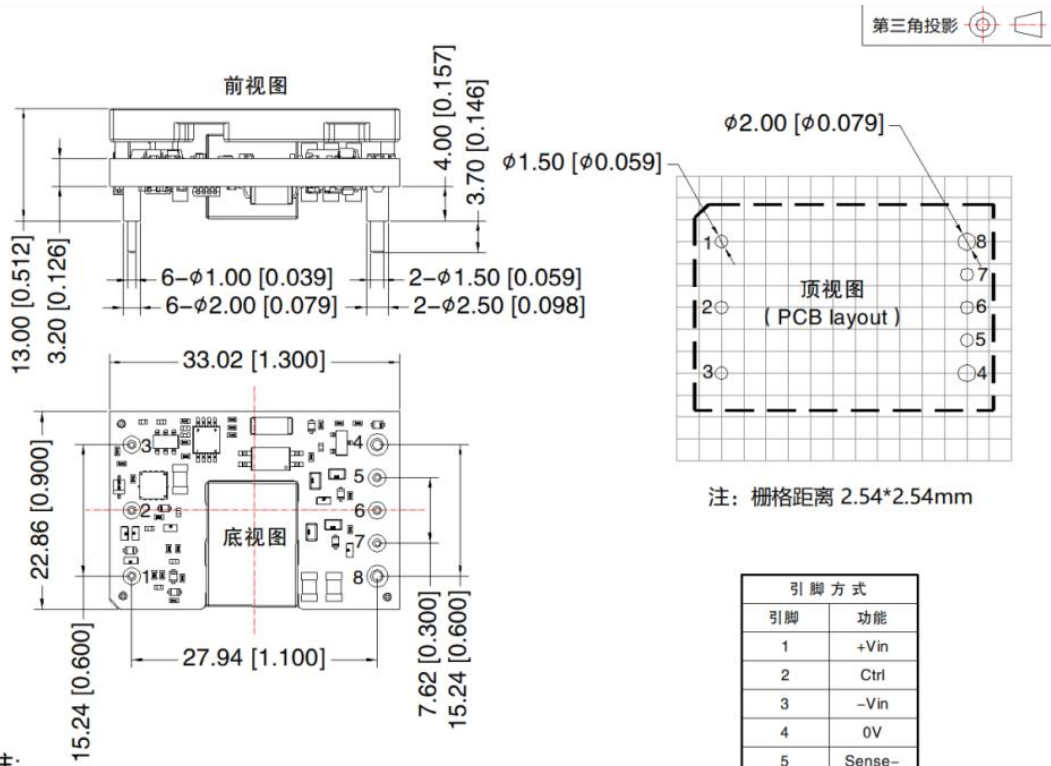
注：
 尺寸单位：mm[inch]
 端子直径公差：±0.10 [±0.004]
 未标注公差：±0.50 [±0.020]
 引脚1/2/3/5/6/7：φ1.0mm；引脚4/8：φ1.5mm
 器件布局仅供参考，具体以实物为准

引脚方式	
引脚	功能
1	+Vin
2	Ctrl
3	-Vin
4	0V
5	Sense-
6	Trim
7	Sense+
8	+Vo

VOSB100-B48xx(F)(N)系列

100W, DC-DC 模块电源

VOSB100-B4828F(N) 外观尺寸、建议印刷版图



注：
 尺寸单位：mm[inch]
 端子直径公差： ± 0.10 [± 0.004]
 未标注公差： ± 0.50 [± 0.020]
 引脚1/2/3/5/6/7： $\phi 1.0\text{mm}$ ；引脚4/8： $\phi 1.5\text{mm}$
 器件布局仅供参考，具体以实物为准

引脚方式	
引脚	功能
1	+Vin
2	Ctrl
3	-Vin
4	0V
5	Sense-
6	Trim
7	Sense+
8	+Vo

注：

1. 包装包编号：58200123V；
2. 建议在 10%以上负载使用，如果低于 10%负载，则产品的纹波指标可能超出规格，但是不影响产品的可靠性；
3. 若产品工作在最小要求负载以下，则不能保证产品性能均符合本手册中所有性能指标；
4. 最大容性负载均在输入电压范围、满负载条件下测试；
5. 除特殊说明外，本手册所有指标都在 $T_a=25^\circ\text{C}$ ，湿度 $<75\%RH$ ，标称输入电压和输出额定负载时测得；
6. 本手册所有指标测试方法均依据本公司企业标准；
7. 我司可提供产品定制，具体需求可直接联系我司技术人员；
8. 产品涉及法律法规：见“产品特点”、“EMC 特性”；
9. 我司产品报废后需按照 ISO14001 及相关环境法律法规分类存放，并交由有资质的单位处理。