

VOQB800-B48xxNA(D)系列

800W, DC-DC 模块电源

产品描述

VOQB800-B48xxNA(D)系列是为通信电源领域设计的一款高性能的产品,输出功率高达 800W,无最小负载要求,拥有 40 - 60VDC 宽电压输入,允许工作温度高达 85°C,具有输入欠压保护、输出过压保护、输出过流保护、输出短路保护、过温保护、远程控制、输出电压调节、均流、PMBus 通信等功能,通过外围满足 CISPR32/EN55032 CLASS B。



注: 图片认证标识仅供参考,实际参照选型表;认证体现以实物标识或包装标签为准。



产品特点

- 宽输入电压范围: 40-60VDC
- 效率高达 96.6%
- 功能绝缘, 隔离电压 1500VDC
- 工作温度: -40°C to +85°C
- 输入欠压保护, 输出过压保护, 输出过流保护, 输出短路保护, 过温保护
- 可选下垂均流 (DLS) 或总线均流 (ACS) 型号
- 自带 PMBus 通信功能
- 国际标准 1/4 砖

应用领域

- 通信
- 电池供电设备
- 工控
- 电力
- 仪器仪表
- 智能机器人

选型表

| 认证 | 产品型号 ^① | 均流类型 ^② | 输入电压(VDC) | | 输出 | | 典型效率(%) 50%lo / 100%lo | 容性负载(μF) | |
|----------|-------------------|-------------------|---------------|------------------|----------------------------|-----------------------------|---------------------------|-------------------|-------|
| | | | 标称值 (范围值) | 最大值 ^③ | 输出电压 (VDC) ^④ | 输出电流(mA) 50%lo / 100%lo. | | Min. ^⑤ | Max. |
| EN/BS EN | VOQB800-B4812NA | ACS | 48 (40-60) | 65 | 12 | 33300/66600 | 96.5/96.6 | 3500 | 15000 |
| | | | 53 (40-60) | | | | 96.1/96.4 | | |
| | VOQB800-B4812ND | DLS | 48 (40-60) | | 12.1 ^⑥ | | 96.5/96.6 | | |
| | | | 53 (40-60) | | 96.1/96.4 | | | | |
| | VOQB800-B4810NA | ACS | 48 (40-60) | | 10.8 | | 96.2/96.3 | | |
| | | | 53 (40-60) | | 96.0/96.1 | | | | |
| | VOQB800-B4810ND | DLS | 48 (40-60) | | 10.9 ^⑥ | | 96.2/96.3 | | |
| | | | 53 (40-60) | | 96.0/96.1 | | | | |

注:
 ① 产品型号后缀加“A”表示该产品带 ACS 总线均流功能,后缀加“D”表示该产品带 DLS 下垂均流功能;
 ② “ACS”表示总线均流,“DLS”表示下垂均流;每个型号有且只有一种均流方式;
 ③ 输入电压不能超过此值,否则可能会造成永久性不可恢复的损坏;为提高产品可靠性,默认产品 Vin 超过 75VDC (Typ.) 关断功率级输出;
 ④ 输出电压典型值为标称输入,输出空载下的测试值;
 ⑤ 为保障输出电压稳定性,产品输出侧必须至少外接一个最小容性负载;输出外围可按照设计参考-2.典型应用电路进行设计;
 ⑥ 下垂均流设置的是半载时的输出电压,为了防止满载时输出电压偏低,默认半载输出电压比设置值高 0.1V;
 ⑦ 产品图仅供参考,具体以实物为准。

VOQB800-B48xxNA(D)系列

800W, DC-DC 模块电源

产品特性

| 产品特性 | 项目 | 工作条件 | Min. | Typ. | Max. | 单位 | |
|----------------------------------|-----------------------------------|--|------------------------------------|---|-----------|---------------|-----------------------|
| 输入特性 | 最大输入电流 (满载) | 常温, $V_{in} = 40\text{ V}$ | -- | -- | 22 | A | |
| | 空载输入损耗 | 常温, $V_{in} = 53\text{ V}$ | -- | 9.7 | -- | W | |
| | 输入电容值 | 常温, $V_{in} = 53\text{ V}$ | 5 | | | μF | |
| | 冲击电压(100msec. max.) | 常温 | -0.5 | -- | 80 | VDC | |
| | 输入电压最大值 | 常温 | -- | -- | 65 | | |
| | 输入启动电压 ^④ | 输出电压启用的级别, PMBus 可配置 | 36 | 37 | 38 | | |
| | 输入欠压保护 | 输出电压禁用的级别, PMBus 可配置 | 34 | 35 | 36 | | |
| | 输入滤波类型 | PI 型 | | | | | |
| | 热插拔 | 不支持, 需保证输入输出外围电容无电压情况下, 才能装卸样机 | | | | | |
| | CTRL 控制 ^① | 模块开启 | 常温 | 0 | -- | 1.2 | VDC |
| | | 模块关断 | 常温 | 2.5 | -- | 5.5 | |
| | | CTRL 翻转典型值电压 (CTRL 引脚悬空电压) | 常温 | -- | 1.7 | -- | |
| | | 注入电流 ^② | 常温, $V_{in} = 53\text{ V}$ | -- | 0.3 | -- | mA |
| | | 关断时输入损耗 | | -- | 1 | -- | W |
| 功能延迟时间 ΔT_1 ^③ | | -- | | 1 | -- | ms | |
| 开机延迟时间 ΔT_2 ^③ | 常温, $V_{in} = 53\text{ V}$ | VOQB800-B48xxNA ^⑥ | -- | 11 | 20 | | |
| | | VOQB800-B48xxND | -- | 201 | 210 | | |
| 输出特性 ^⑥ | 输出电流范围 | | | 0 | -- | 100 | %Io |
| | 输出电压精度 | 常温, $V_{in} = 40\text{-}60\text{ V}$, 0%-100%Io | VOQB800-B48xxNA | -- | -- | ± 2 | % |
| | | 常温, $V_{in} = 40\text{-}60\text{ V}$, 50%Io | VOQB800-B48xxND | -- | -- | ± 2 | |
| | 线性调节率 | $V_{in} = 40\text{-}60\text{ V}$, 100%Io | | -- | ± 0.2 | ± 0.5 | |
| | 负载调整率 | 常温, $V_{in} = 53\text{ V}$, 0%-100%Io | VOQB800-B48xxNA ^⑦ | -- | ± 0.5 | ± 0.75 | |
| | 瞬态恢复时间 | 常温, $V_{in} = 53\text{ V}$, 25-75-25% Io, di/dt = 2.5 A/ μs | | -- | 250 | 450 | μs |
| | 瞬态响应偏差 | 常温, $V_{in} = 53\text{ V}$, 25-75-25% Io, di/dt = 2.5 A/ μs | | -- | ± 3 | ± 4 | % |
| | | 常温, $V_{in} = 53\text{ V}$, 10-100-10% Io, di/dt = 2.5 A/ μs | | -- | -- | ± 15 | |
| | 温度漂移系数 | 100%Io | | -- | -- | ± 0.03 | %/ $^{\circ}\text{C}$ |
| | 纹波&噪声 ^⑧ | 常温, $V_{in} = 40\text{-}60\text{ V}$, 0%-100%Io | | -- | -- | 100 | mVp-p |
| | 输出电压调节范围 ^⑨ | 常温, $V_{in} = 40\text{-}60\text{ V}$, 0%-100%Io | | 8 | -- | 13.2 | VDC |
| | 过温保护 | 产品外壳表面最高温度 | | -- | 110 | 120 | $^{\circ}\text{C}$ |
| | 输出过压保护 | $V_{in} = 40\text{-}60\text{ V}$ | | -- | 130 | -- | %Vo |
| | 输出过流保护 | $V_{in} = 40\text{-}60\text{ V}$ | | -- | 84 | 89.5 | A |
| | | 响应类型 | VOQB800-B48xxNA VOQB800-B48xxND | ①打嗝式, 可持续, 自恢复 ②一组并联 N 个设备的最小电流限制: 89.5A*N | | | |
| | 短路保护 | $V_{in} = 40\text{-}60\text{ V}$ | VOQB800-B48xxNA VOQB800-B48xxND | 打嗝式, 可持续, 自恢复 | | | |
| | 启动时间 ΔT_3 ^⑩ | $V_{in} = 53\text{ V}$, 恒阻负载 | VOQB800-B48xxNA | -- | 50 | 70 | ms |
| | VOQB800-B48xxND | | -- | 240 | 260 | | |
| 初始化时间 | 从 $V_{in} \geq 27\text{ V}$ 到准备使能 | | -- | 18 | -- | | |
| 输出电压总开机延时时间 | 输入电压使能 | | 40 | -- | -- | | |
| | 通过 CTRL 或 PMBus CTRL 引脚使能 | | -- | 1 | -- | | |
| 输出电压开启延迟时间 ^⑪ | PMBus 默认开机延迟时间 | | -- | 1 | -- | | |

VOQB800-B48xxNA(D)系列

800W, DC-DC 模块电源

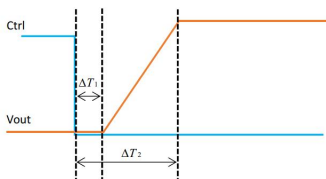
| | | | | | | | |
|----------------------|---|--------------------------|--|---|------|---------|------------|
| | TON_DELAY 范围 | | 1 | -- | 655 | | |
| | | 精确度(实际延迟与设定值) | -- | 1 | -- | | |
| | 输出电压关闭延迟时间 ^① | PMBus 默认关闭延迟时间 | | -- | 1 | | -- |
| | | TOFF_DELAY 范围 | | 0 | -- | | 655 |
| | | 精度(实际延迟与设定值) | | -- | 1 | | -- |
| | 输出电压上升时间 ΔT_4 ^③ | 常温, 0%-100%lo | VOQB800-B48xxNA ^⑤ | -- | 10 | | 15 |
| | | | VOQB800-B48xxND ^⑤ | -- | 200 | | 210 |
| | 输出电压启机延时异常故障时间 ^④ | 常温, 0%-100%lo | VOQB800-B48xxNA | 15 | -- | | -- |
| | | | VOQB800-B48xxND | 210 | -- | | -- |
| | 输出电压下降时间 ^⑤ | 常温, 0%-100%lo | | 10 | -- | | -- |
| 输出电压上升/下降 | TON_RISE/TOFF_FALL 范围 | | 10 | -- | 655 | | |
| | 上升/下降时间精度(实际上升/下降时间与设定值) | | -- | 1 | -- | | |
| 输出电压调整率 ^⑥ | PMBus 默认输出电压调整率 | | -- | 0.1 | -- | | |
| | VOUT_TRANSITION_RATE 范围 常温, 0%-100%lo, 不开均流, 不并联 | | 0.001 | -- | 1.2 | V/ms | |
| 通用特性 | 隔离电压 | 测试时间 1 分钟, 漏电流小于 1mA | 输入-输出 | -- | -- | 1500 | VDC |
| | | | 输出-外壳 | -- | -- | 500 | |
| | 绝缘电阻 | 输入-输出, 绝缘电压 500VDC | | 100 | -- | -- | M Ω |
| | 隔离电容 | 输入-输出, 100kHz/0.1V | | -- | 8200 | -- | pF |
| | 工作温度 | | | -40 | -- | +85 | °C |
| | 存储温度 | | | -55 | -- | +125 | |
| | 存储湿度 | 无凝结 | | 5 | -- | 95 | %RH |
| | 引脚耐焊接温度 ^⑦ | 手工焊接, 焊点距离外壳 1.5mm, 10 秒 | | -- | -- | +300 | °C |
| | | 波峰焊焊接, 最大 10 秒 | | 255 | 260 | 265 | |
| | 冲击和振动 | | | 10-500Hz, 0.07g ² /HZ, 10min. along X, Y and Z | | | |
| | 开关频率 | 开关频率设置值 | PWM 工作模式, 常温, Vin = 40-60 V, 0%-100%lo | -- | 230 | -- | kHz |
| | | 开关频率调节范围 | 常温 | 180 | 230 | 250 | |
| | | 开关频率调节步进 ^⑧ | 常温 | -- | 1 | -- | |
| | | 开关频率精度 | 常温 | -10 | -- | 10 | |
| | 外部同步脉冲宽度 | | | 256 | -- | -- | ns |
| 同步开关频率精度 | 外部 SYNC 信号输入 | | -8 | -- | 8 | % | |
| 平均无故障时间(MTBF) | Telcordia SR-332@25°C | | 6000 | -- | -- | k hours | |
| 物理特性 | 外壳材料 | 铝合金外壳 | | | | | |
| | 大小尺寸 | 58.4*36.8*14.2mm | | | | | |
| | 重量 | 85.8g(Typ.) | | | | | |
| | 冷却方式 | 自然空冷或强制风冷 | | | | | |

注:

① CTRL 控制引脚的电压是相对于输入引脚-Vin; 输入电压不能超过 5VDC, 否则可能会造成永久性不可恢复的损坏;

② CTRL 使能所需要的外部电路电流能力;

③ ΔT_1 和 ΔT_2 见下图;



④ 不同输入电压 Vin 下, 输出电压 Vo 需低于设计参考-6 可控输出电压曲线对应电压, 才可保证输出电压闭环可控; 输入启动电压及欠压保护电压为 10%lo 下测出的典型值, 全负载条件测试需保证输入电压稳定不抖动;

⑤ VOQB800-B48xxNA 使用 PMBus 使能 ACS (总线均流) 功能时, ΔT_2 规格与 VOQB800-B48xxND 对应规格一致。

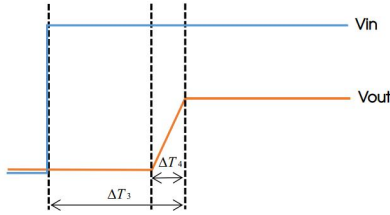
⑥ 所有的输出特性均按设计参考-2.典型应用电路推荐输出外围应用下进行测试;

⑦ 纹波噪声测试按照设计参考-3.典型应用电路使用靠测法进行测试;

VOQB800-B48xxNA(D)系列

800W, DC-DC 模块电源

- ⑧输出电压上调极限具体参考电源管理-10 输出电压变化范围对应电压进行设计；下垂均流型号（VOQB800-B48xxND）调节的是半载（50%Io）时的输出电压设置值；
- ⑨此处标注的 VOQB800-B48xxNA 型号为默认不使能 ACS 的规格； ΔT_3 和 ΔT_4 见下图；



- ⑩输出电压开启延迟时间默认最小为 1ms，该时间等效为“通过 CTRL 或 PMBus CTRL 引脚使能”的时间，同时“TON_DELAY-1”ms 的延时直接叠加在输入电压开机延时时间中；
- ⑪输出电压关闭延迟时间只在 CTRL、PMBus_CTRL 控制输出关断时起作用，正常电源关机不进行延时；
- ⑫VOQB800-B48xxNA 使用 PMBus 使能 ACS（总线均流）功能时，输出电压上升时间、启动时间、输出电压开机延时异常故障时间规格与 VOQB800-B48xxND 对应规格一致；
- ⑬产品在进行并机均流工作时，上升下降时间不可调整；
- ⑭输出电压开机延时异常故障时间，指输出电压不超过输出欠压故障设置值（0x44）时可尝试重启的时间，超过该时间视为故障，关闭输出，需进行重启；
- ⑮输出电压下降时间指输出电压从设置电压下降到 1V 的时间，产品通过“CTRL、PMBus CTRL 或 OPERATION（0x01）”任一功能关断输出时，输出电压可以此时间关断；
- ⑯输出电压调整率指稳态工作情况下，通过 VOUT_COMMAND（0x21）指令在线调节输出电压时，输出电压的变化速度。不允许并机均流时进行输出电压在线调节；
- ⑰产品开启均流之后，仅管控产品输出电压精度，不管控产品负载调整率；
- ⑱开关频率设置需以 1kHz 的整数倍进行配置；
- ⑲引脚耐焊接温度非烙铁实际设定温度，为良好焊接焊点所需的温度。客户实际设定温度需根据 PCB 厚度、覆铜大小差异，烙铁功率、烙铁头选择不同综合设定。

EMC 特性

| | | | | |
|-----|---------|---|-----------------|--|
| EMI | 传导骚扰 | CISPR32/EN55032 CLASS A（推荐电路见图 4-1）/CLASS B（推荐电路见图 4-2） | | |
| | 辐射骚扰 | CISPR32/EN55032 CLASS A（推荐电路见图 4-1）/CLASS B（推荐电路见图 4-2） | | |
| EMS | 静电放电 | IEC61000-4-2 Contact $\pm 4kV$ （推荐电路见图 4-2） | perf.Criteria B | |
| | 辐射抗扰度 | IEC61000-4-3 10V/m（推荐电路见图 4-2） | perf.Criteria A | |
| | 传导骚扰抗扰度 | IEC61000-4-6 10Vr.m.s（推荐电路见图 4-2） | perf.Criteria A | |

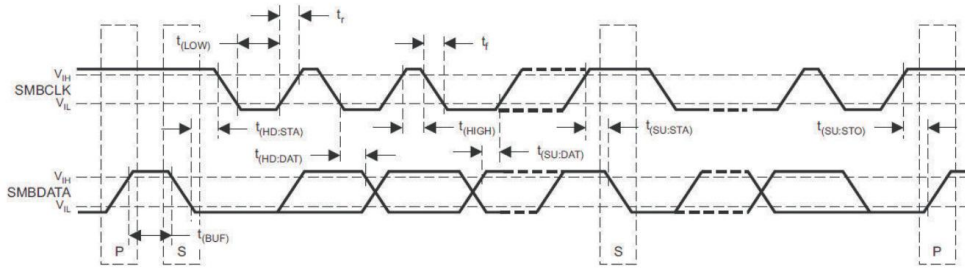
PMBus 电气规格

| 项目 | 工作条件 | | Min. | Typ. | Max. | 单位 |
|-------------------------------|--|-----------------------|---------|------|------------|------------|
| 输出电压低电平 V_{OL} | SCL, SDA, SYNC, SALERT, PG_Sync | | -- | -- | DGND +0.25 | VDC |
| 输出电压高电平 V_{OH} | IOH= 4 mA | | VDD-0.6 | -- | -- | |
| 输出灌电流 I_{OH} | | | -- | -- | 4 | mA |
| 输出源电流 I_{OL} | | | -4 | -- | -- | |
| 输入电压高电平 V_{IH} | VDD=3V | | 2.1 | -- | -- | VDC |
| 输入电压低电平 V_{IL} | | | -- | -- | 1.1 | |
| 寄生电容 | | | -- | -- | 400 | pF |
| SYNC 引脚电容 | 并联交错 | | -- | 100 | -- | |
| 内部上拉电阻 | PMBus CTRL | | -- | 47 | -- | k Ω |
| PMBus 工作频率 | 工作频率范围 | Slave 模式, PMBus50%占空比 | 100 | 400 | 1000 | kHz |
| | 默认工作频率 | | -- | 400 | -- | |
| STOP 到 START 最短时间 $t_{(BUP)}$ | 详见 System Management Bus Specification Version 3.0 | | -- | 1.3 | -- | μs |
| START 持续时间 $t_{(HD:STA)}$ | | | -- | 0.6 | -- | |
| 重复 START 时间 $t_{(SU:STA)}$ | | | -- | 0.6 | -- | |
| STOP 持续时间 $t_{(SU:STO)}$ | | | -- | 0.6 | -- | |
| 数据持续时间 $t_{(HD:DAT)}$ | | | -- | 0 | -- | |
| 数据设置时间 $t_{(SU:DAT)}$ | | | -- | 100 | -- | |
| 错误信号时间 $t_{(TIMEOUT)}$ | | | -- | -- | 35 | ms |
| 时钟低电平时间 $t_{(LOW)}$ | | | -- | 1.3 | -- | μs |
| 时钟高电平时间 $t_{(HIGH)}$ | | | -- | 0.6 | -- | |
| 时钟低电平累计时间 $t_{(LOW:SEXT)}$ | | | -- | -- | 25 | ms |

VOQB800-B48xxNA(D)系列

800W, DC-DC 模块电源

注：本数据在 25℃, VCC=3.3V, 400kHz 下得到；测试数据适用于 PMBus 所有功能引脚，时序示意图如下：



PMBus 设计规格

| 项目 | | 工作条件 | Min. | Typ. | Max. [®] | 单位 |
|-------------------------|------------------------------------|--|---|----------------|-------------------|-------|
| 电源良好 PG | PG 阈值 | PMBus 可配置上升 PMBus 可配置下降 | -- | 8 | -- | VDC |
| | PG 阈值范围 | POWER_GOOD_ON VOUT_UV_FAULT_LIMIT | 0 | -- | 100 | |
| | PG 延迟 | VO 到达 POWER_GOOD_ON 到 PG 置位 | -- | 139 | -- | μs |
| | IUVP 阈值 | PMBus 默认输入欠压保护值 | -- | 0 | -- | VDC |
| IUVP 阈值范围 | VIN_UV_FAULT_LIMIT | 30 | -- | 60 | | |
| IUVP 回差电压 | PMBus 不可配置 | -- | 2 [®] | -- | | |
| 设定点精度 | | -- | -- | -- | % | |
| IUVP 反应延迟 | | -- | 500 | -- | μs | |
| 故障响应 | PMBus 可配置 VIN_UV_FAULT_RESPONSE | 关断式，输入电压正常后自恢复 | | | | |
| 输入过压保护 IOVP | IOVP 阈值 | PMBus 默认输入过压保护值 | -- | -- | 70 | VDC |
| | IOVP 阈值范围 | VIN_OV_FAULT_LIMIT | 0 | -- | 100 | %Vin |
| | IOVP 回差电压 | PMBus 不可配置 | -- | 5 [®] | -- | VDC |
| | 设定点精度 | | -- | 1 | -- | V |
| | IOVP 反应延迟 | | -- | 500 | -- | μs |
| | 故障响应 | PMBus 可配置 VIN_OV_FAULT_RESPONSE | 关断式，输入电压正常后自恢复 | | | |
| 输出电压过压 / 欠压保护 OVP / UVP | UVP 阈值 | PMBus 可配置 | -- | 0 | -- | VDC |
| | UVP 阈值范围 | VOUT_UV_FAULT_LIMIT | 0 | -- | 100 | %Vout |
| | OVP 阈值 | PMBus 可配置 | -- | 15.6 | -- | VDC |
| | OVP 阈值范围 | VOUT_OV_FAULT_LIMIT | 0 | -- | 15.6 | |
| | OVP&UVP 响应时间 | | -- | 1 | -- | ms |
| | 故障响应 | PMBus 可配置 VOUT_UV_FAULT_RESPONSE PMBus 可配置 VOUT_OV_FAULT_RESPONSE | 默认关断式；可配置为打嗝式，自恢复 | | | |
| 过电流保护 | OCF 阈值 [®] | PMBus 可配置 | -- | 84 | -- | A |
| | OCF 阈值范围 | IOUT_OC_FAULT_LIMIT | 0 | -- | 128 | |
| | 过流&短路保护延时 | | -- | 8&2 | -- | ms |
| 过温保护 | OTP 阈值 [®] | PMBus 可配置 | -- | 120 | -- | ℃ |
| | OTP 回差温度 | PMBus 不可配置 | -- | 5 [®] | -- | |
| | OTP 阈值范围 | OT_FAULT_LIMIT | -40 | -- | 125 | |
| | 故障响应 | PMBus 可配置 OT_FAULT_RESPONSE | 关机 3s 后，且 OTP 采样点温度恢复到“阈值-回差温度”温度，系统判断为无故障时自动重启 | | | |
| 监测准确度 | READ_VIN 输入电压读取精度 | 常温 | -- | ±900 | -- | mV |
| | READ_VOUT 输出电压读取精度 | 常温 | -- | ±200 | -- | |
| | READ_IOUT 输出电流读取 | | -- | 3 | -- | A |

| | | | | | | |
|--------------------------------|---------------------------|-------------------------|----|-----|----|----|
| 精度 | 占空比 | 无公差, 读取值为 PWM 控制器应用的实际值 | -- | ±10 | -- | °C |
| | READ_DUTY_CYCLE | | | | | |
| | READ_TEMPERATURE_1 温度读取精度 | | | | | |
| 内部温度传感器, -30~125°C | | | | | | |
| 当前均流共享样机组 (含 ACS、DLS) 中支持的产品数量 | | | -- | -- | 3 | |

注:

- ①产品均流工作时, 过流直接关断, PMBus 不可配置。
- ②产品过温保护点设置的是 MCU 的温度, 与产品内部最高温度有一定温差; 如需考虑最高工作温度, 还需进行温升评估再具体调试。
- ③部分保护特性的滞回参数固定, 不可配置, 具体如下:
 - A.输入欠压保护滞回电压固定为 2V, 即输入电压必须高于输入欠压保护阈值 2V 后才允许启动; 启动电压按照 0X35 VIN_ON 指令定义。
 - B.输入过压保护滞回电压固定为 5V, 即输入电压必须低于输入过压保护阈值 5V 后才允许启动。
 - C.过温保护滞回温度固定为 5°C, 即过温保护关机 3s 后, 且 OTP 采样点温度恢复到“阈值-回差温度”温度, 系统判断为无故障时才自动重启。
- ④: PMBus 设置限定, 有规定最大值的, 当设置值高于最大值, 以最大值进行设置。

产品特性曲线



图 1

应用设计参考

1. 典型应用电路

输入电压范围为 40~60VDC。当输入电压超过 60VDC 时, 功率损耗将高于正常输入电压。最大连续输入电压为 65VDC。

若客户未使用我司 EMC 推荐电路时, 输入端请务必并联一个至少 470μF 的电解电容, 用于抑制输入端可能产生的浪涌电压, 确保暂态电压不超过输入冲击电压所规定的值。

此外输入源和负载的阻抗都将与产品的阻抗相互作用, 要求输入源具有较低的阻抗特性, 建议外部输入最小电容在低温条件下也能保证的容值为 470 μF。在某些应用中, 可以通过添加外部电容来增强性能。如果输入电压源含有明显的电感, 需要在产品的输入端添加 22-100μF 的低 ESR 的陶瓷电容以确保稳定运行。最小所需电容值取决于输出功率和输入电压。输出功率越高, 输入电容越大。

输出端请务必并联一个大于最小容性负载容值的电解电容, 用于稳定产品输出工作状态。

若要求进一步减少输入输出纹波, 可将输入输出外接电容 Cin、Cout 加大或选用串联等效阻抗值小的电容, 但容值不能大于该产品的最大容性负载。



图 2

| 输出电压 | 电容取值 | Cout(typ.) | Cin |
|--------------------|------|--------------------------|-------------|
| 10.8/10.9/12/12.1V | | 3500μF ^① /35V | 470 μF/100V |

①推荐按照容性负载典型值进行外围设计, 并使用铝电解电容或固态电解电容, 容值配比可参考: 7x470 μF + 270 μF

2. 纹波噪声测试电路

纹波噪声测试处添加“1.典型应用电路”相关电容以外, 还需添加 10μF/35V 钽电容及 0.1μF/25V 陶瓷电容。建议使用以下推荐外围电路, 测试时探头带宽设置为 20MHz;

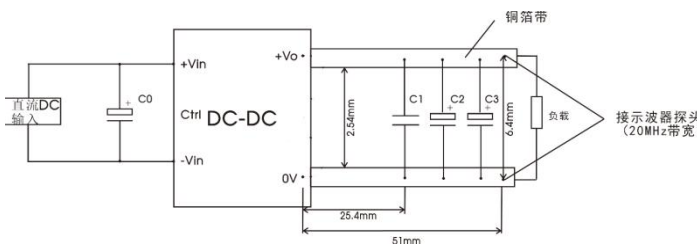


图 3

| 器件 | 参数说明 |
|----|------------------|
| C0 | 470μF/100V 电解电容 |
| C1 | 0.1μF/25V 陶瓷电容 |
| C2 | 10μF/35V 钽电容 |
| C3 | 3500μF/35V 铝电解电容 |

3. EMC 解决方案—推荐电路

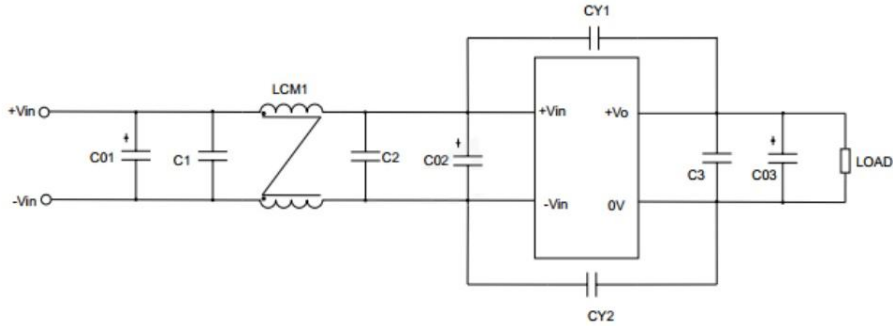


图 4-1

| 器件 | 参数说明 |
|---------|-----------------------|
| C01 | 680 μ F/100V 电解电容 |
| C02 | 470 μ F/100V 电解电容 |
| C03 | 470 μ F/35V 电解电容 |
| C1/C3 | 2*475K/100V 陶瓷电容 |
| C2 | 6*475K/100V 陶瓷电容 |
| LCM1 | 300 μ H |
| CY1/CY2 | 2*4.7nF/Y2 |

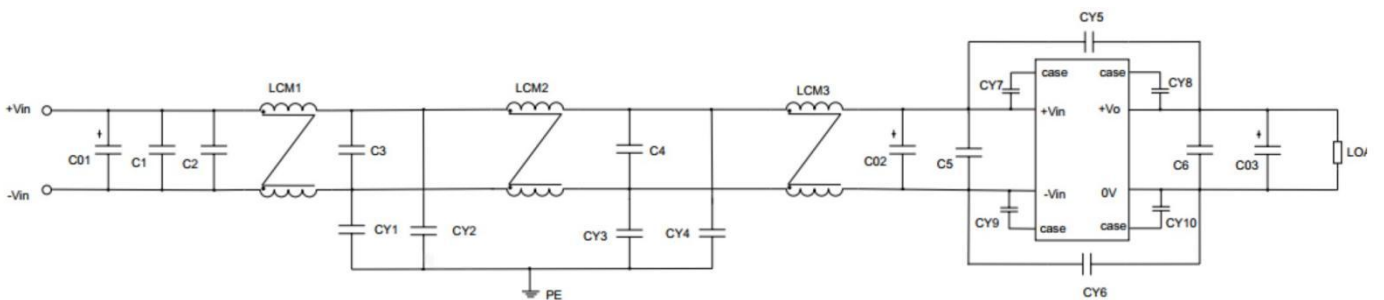


图 4-2

| 器件 | 参数说明 |
|-----------------|-------------------------|
| C01/C02 | 470 μ F/100V 电解电容 |
| C03 | 3*1000 μ F/35V 电解电容 |
| C1 | 475K/100V 薄膜电容 |
| C2/C3/C4 | 225K/450V 薄膜电容 |
| C5/C6 | 2*225K/450V 薄膜电容 |
| CY1/CY2/CY5/CY6 | 4.7nF/Y2 |
| CY3/CY4 | 2*4.7nF/Y2 |
| CY7/CY9 | 1.0nF/Y1 |
| CY8/CY10 | 2*2.2nF/Y1 |
| LCM1/LCM3 | 300 μ H |
| LCM2 | 1.4mH |

4. 高温带载设计参考

产品高温带载建议参考下图 5 中推荐应用, 通过外壳最高温升评估对应条件下产品允许的带载, 对应负载点需控制外壳最高温度在对应横坐标温度以下。

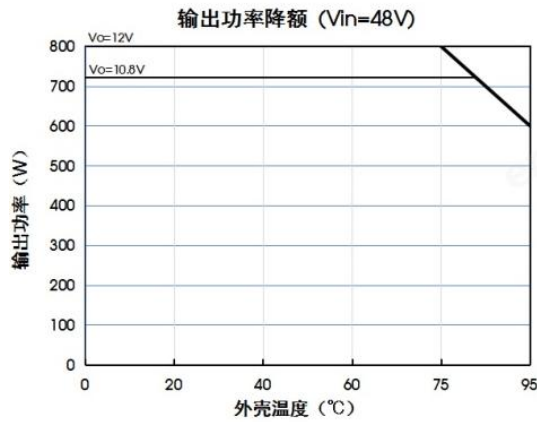


图 5

5. 热测试推荐方案

应用过程中可结合产品温度降额曲线评估产品热设计; 或通过测试图 6 中 ABCDEFG 各个温度测试点的温度判定产品稳定工作区间, 各点温度均低于 125°C 时, 为产品稳定工作区间。其中, C 为产品内部温度采集点; F、G 分别为变压器磁芯和电感磁芯正上方外壳表面温度测试点。

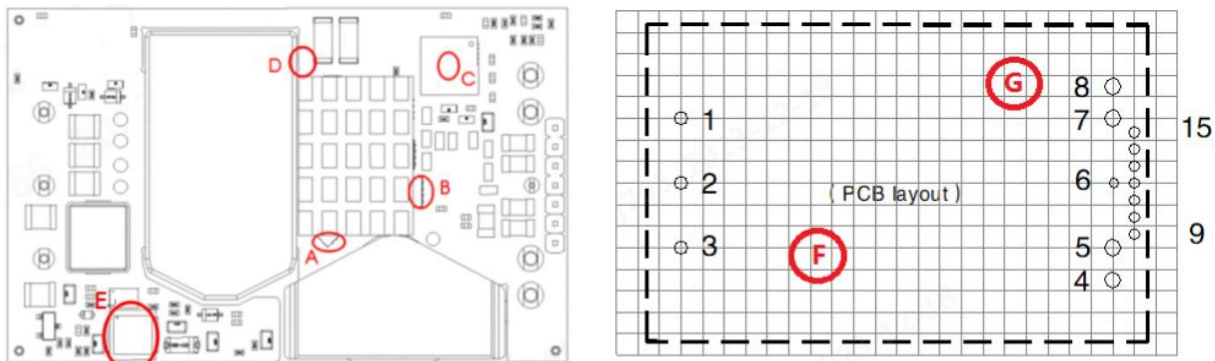


图 6

6. 可控输出电压

输出电压需满足以下 V_{out} 随 V_{in} 曲线条件, 不同输入电压 V_{in} 下, 输出电压 V_{out} 需低于下述曲线的值才能更好地保证输出电压满足上述技术手册响应指标。

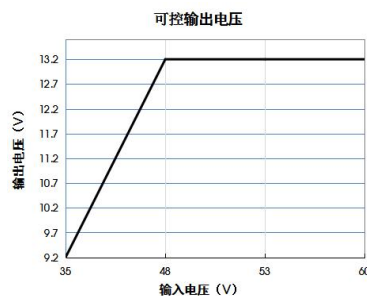


图 7

7. 输入启动/关断电压

产品内部含输入电压采样电路, 已经设定可对输入电压进行采样, 并且进行输入启动电压与欠压关断电压的设定。常规的, 为避免输入电压扰动导致的产品重复启动的情况, 会设置输入启动电压略高于欠压关断电压, 存在约 2VDC 的滞回电压差。

8. 远程开关控制 (CTRL)

该产品配备了远程控制功能, 参考地为输入供电负向输入端 (-Vin), 兼容设计了负和正逻辑选项, 默认为负逻辑, 正常情况下 CTRL 引脚悬空时电压为 1.7V; 在不需要控制信号或开关的情况下, 希望产品自动使能, CTRL 引脚应直接连接到 -Vin。CTRL 功能允许产品通过外部设备打开/关闭, 如半导体或机械开关。

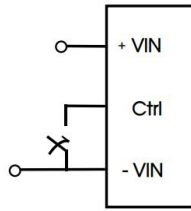


图 8

外部设备必须提供所需的最小吸收电流能力 > 0.5 mA，以保证 CTRL 引脚的电压满足使能电压规格(参见输入特性)。通过 CTRL 引脚使能或关断产品，CTRL 输入信号至少保持 $\Delta T_1 = 1ms$ 的时间。

电源管理

1. 概述

该产品配备 PMBus 接口。该产品能够通过较少的外部组件实现读取和配置等电源管理特性。此外，该产品还包括保护功能，可以持续保护负载不受意外的系统故障而损坏，故障同时会置位 SALERT 引脚。主机可连续监控以下产品参数：输入电压、输出电压、输出电流、占空比、内部温度等。

该产品出厂时采用了默认配置，适用于输入电压、输出电压、负载的最大范围运行。配置存储在内部的 NVM (Non-Volatile Memory) 中。所有电源管理功能都可以通过 PMBus 接口重新配置。本规范末尾的附录中提供了每个命令的详细描述。

我司相关软件套件可用于通过 PMBus 接口配置和监视该产品。有关更多信息，请与您当地的我司销售代表联系。

2. PMBus 接口

该产品提供 PMBus 数字接口，用户可以通过接口配置设备，以及监视输入和输出电压，输出电流和设备温度。该产品可以兼容任何标准的双线制 I2C(主设备必须允许时钟拉伸)或 PMBus 主机设备，通信协议操作指南参考 SMBus Specification Version 3.0。此外，该产品与 PMBus 1.3 版本兼容，并包括一条 SALERT 线，以帮助减轻与持续故障监视相关的带宽限制。该产品只支持 100 kHz、400 kHz 和 1MHz 总线时钟频率。PMBus 信号，SCL, SDA 和 SALERT 需要 SMBus 规范中规定的无源上拉电阻。为了保证上升时间，需要使用上拉电阻：

$$\tau = R_p C_p \leq 1\mu s$$

其中 R_p 为上拉电阻值， C_p 为总线寄生电容值（具体取值参考“PMBus 电气规格”部分参数进行设计）。总线最大允许电容为 400pF。上拉电阻应连接到 2.7-3.8V 之间的外部电源。

当通过 PMBus 通信时，建议始终使用 PEC(包错误检查)，增加通信的鲁棒性。

3. PMBus 寻址

下面的地址电阻器连接示意图和表显示了硬件接线 PMBus 地址的最小和最大电压范围的推荐电阻值。(建议使用 $\pm 1\%$ 以内公差电阻器)

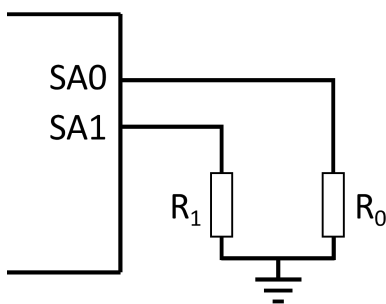


图 9

| SA0/SA1 索引 | R_0 (K Ω) | R_1 (K Ω) |
|------------|---------------------|---------------------|
| 0 | 24.9 | 24.9 |
| 1 | 49.9 | 49.9 |
| 2 | 75 | 75 |
| 3 | 100 | 100 |
| 4 | 124 | 124 |
| 5 | 150 | 150 |
| 6 | 174 | 174 |
| 7 | 200 | 200 |

PMBus 地址可以通过 SA0 和 SA1 引脚配置，公式如下：

PMBus 地址(十进制) = 8xSA0 索引 + SA1 索引

如果计算出的 PMBus 地址为 0、11 或 12，则分配 PMBus 地址为 127。从系统的角度来看，用户还应了解 PMBus 规范中所述的地址的进一步限制。不建议 SA0 和 SA1 引脚保持悬空状态。

4. I2C/SMBus -定时

设置和保持时间计时见下图 10。

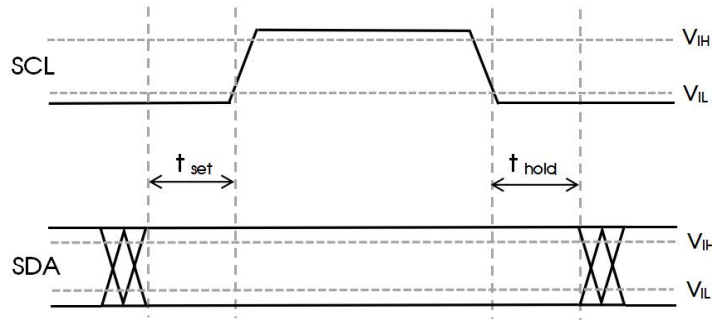


图 10

设置时间 t_{set} ，是时钟信号 SCL 上升边缘之前，数据 SDA 必须在稳定的时间。保持时间 t_{hold} ，是时钟 SCL 下降边缘之后，数据 SDA 必须保持稳定的时间。如果违反了这些时间，可能会捕获不正确的数据或发生不稳定，总线通信可能会失败。必须遵循所有标准 SMBus 协议，包括时钟扩展。该产品支持状态命令中的忙标志，以指示产品任务忙，无法进行 SMBus 响应。每个 SMBus 传输之间(每个停止和启动条件之间)需有 $1.3\mu s$ 延迟。有关 SMBus 电气和定时要求，请参阅 SMBus 规范。注意，在将 RAM 内容存储到内部非易失性存储器的情况下，必须插入额外的 5 毫秒延迟。

5. 通过 PMBus 进行监控

通过 PMBus 进行监控可以通过 PMBus 接口连续监视各种各样的参数。这些参数包括但不限于下表中列出的参数。

| 参数 | PMBus 命令 |
|------|--------------------|
| 输入电压 | READ_VIN |
| 输出电压 | READ_VOUT |
| 输出电流 | READ_IOUT |
| 温度 | READ_TEMPERATURE_1 |
| 开关频率 | READ_FREQUENCY |
| 占空比 | READ_DUTY_CYCLE |

6. 故障监控

可以使用 SALERT 引脚检测故障状态，当发生任何故障或警告时，该引脚将被置低。SALERT 引脚将保持低电平，直到故障或警告被 CLEAR_FAULTS 命令清除，或直到输出电压被重新启动。为了响应 SALERT 信号，用户可以读取一些状态命令，以找出发生了什么故障或警告，见下表。

| 故障/警告状态 | PMBus 命令 |
|----------|-------------------------|
| 设备总状态 | STATUS_BYTE、STATUS_WORD |
| 输出电压 | STATUS_VOUT |
| 输出电流 | STATUS_IOUT |
| 输入电压 | STATUS_INPUT |
| 温度 | STATUS_TEMPERATURE |
| PMBus 通信 | STATUS_CML |

7. 非易失性内存(NVM)

该产品包含非易失性内存区域，用于存储 PMBus 命令值。NVM 预加载了我司默认值，是可写的，可以自定义。NVM 中的值在初始化过程中加载。

8. PMBus 开关控制(PMBus CTRL)

可以通过 PMBus 接口将 PMBus CTRL 配置为开关控制。PMBus CTRL 默认禁用和悬空。PMBus CTRL 控制的逻辑选项可以是正逻辑或负逻辑，通过 OPERATION(0x02)命令配置。不使用此功能时，建议将 PMBus_CTRL 引脚连接到 DGND。

9. PMBus 配置和支持

该产品提供 PMBus 数字接口，用户可以配置设备，以及监视输入和输出参数等。我司相关软件套件可用于通过 PMBus 接口配置和监视该产品。有关更多信息，请与您当地的我司销售代表联系。

10. PMBus 调节输出电压

产品的输出电压可以通过 PMBus 命令 VOUT_COMMAND (0x21)或 VOUT_OFFSET (0x23)重新配置。这可用于调节输出电压高于或低于输出电压初始设置到一定水平，参见设计参考-6 可控输出电压曲线了解输出特性的调节范围。当增加输出电压时，输入电压必须保持在所绘制的区域内，见下图。输出电压设置必须保持在过电压保护阈值以下(OVP)，防止产品停机。

下图标识产品在输入电压条件下, 输出电压可调范围, 在此范围内不完全保证产品输出电压特性按照“输出特性”技术手册响应指标进行响应, 需参考图 7, 其次输出电压不能低于 8V。

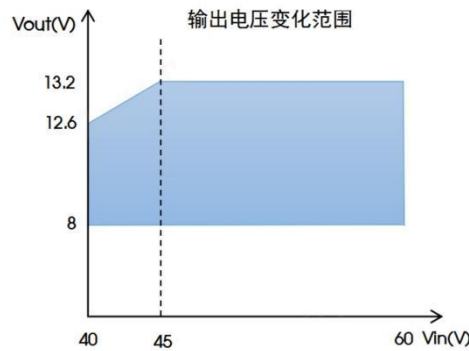


图 11

11. 使用 CTRL/PMBus_CTRL 功能使能输出

单个产品的默认上升时间为 10 毫秒。在输入供电电压维持恒定的情况下, 使用 CTRL/PMBus_CTRL 引脚功能使能输出, 输出电压的上升和下降与输出控制的时间允许通过软启动及软关断功能配置 (均流状态下, 不可配置)。这可用于控制开机冲击电流和管理多个控制器的电源顺序。上升时间 TON_RISE (0x61) 是输出到它的目标电压所花费的时间, 而下降时间 TOFF_FALL (0x65) 是输出从它的目标电压下降到 1V 所花费的时间 (1V 以下输出电压下降时间由输出负载及输出容性负载决定)。TON_DELAY (0x60) 可以设置从输出使能到输出电压开始上升的延迟, TOFF_DELAY (0x64) 延迟时间可以设置从输出禁能到输出电压开始下降的延迟。

一般情况下, TOFF_DELAY (0x64) 指令仅用于使用 CTRL 或 PMBus_CTRL 功能关断产品输出时进行控制, 此时产品供电电压 Vin 保持恒定; 通过输入电压欠压或过压造成的输出电压关断, 无法进行下降延迟 Off Delay time 及下降时间 Off Ramp time 的控制。

当通过施加输入电压启动电源模块时, 输入电压到输出电压存在最小 18ms 延迟 ($\Delta T3-\Delta T4$, 常规为 40ms), 此延迟时间不受 CTRL/PMBus_CTRL 功能影响。默认情况下, 软停止关闭, 当关闭输出时, 输出电压的调节立即停止, 输出电压下降时间由输出负载及输出容性负载决定; 可以通过 PMBus 命令 ON_OFF_CONFIG (0x02) 启用软关断性能。延迟时间和上升/下降时间可以使用 PMBus 命令 TON_DELAY (0x60)、TON_RISE (0x61)、TOFF_DELAY (0x64) 和 TOFF_FALL (0x65) 配置

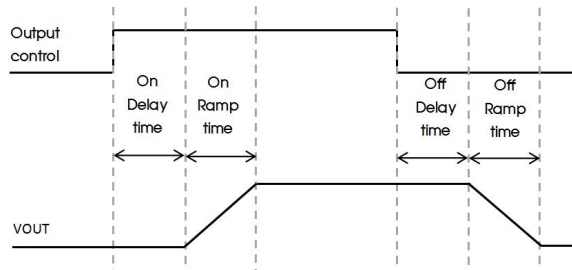


图 12

12. 预偏置启动

该产品具有预偏置启动功能, 如果输出端存在非稳压的预偏置电源电压 (如输出容性负载上的残压), 则能保证在启动过程中不会吸收电流。如果预偏置电压低于 VOUT_COMMAND (0x21) 中设置的目标值, 则产品将上升到目标值。如果预偏置电压高于 VOUT_COMMAND (0x21) 中设置的目标值, 则产品将逐渐下降到目标值。

不允许产品输出端直接并联连接其他稳压设备的输出端, 此时预偏置启动性能可能失效, 并可能导致并联设备造成损坏。

13. 并行操作 DLS(下垂均流)

默认 VOQB800-B4810ND 型号出厂时即已配置 DLS (下垂均流) 功能。如果需求功率等于或小于两个或多个产品并联的最大功率, 即可并联实现功率冗余。该产品提供与输出电路中预先配置的人工电阻相对应的输出电压降, 默认情况下从空载到满载输出电压下降 200mV, 以实现直接并联。所述输出电压设定点为半载。当负载电流增加时, 输出电压会减小, 在多路产品并联时可有效降低负载过大样机的输出电压, 以均衡各并联样机负载。该特性允许产品并联连接, 并在最大输出功率时以 10% 的精度共享电流。这意味着每个模块可利用高达 90% 的最大额定电流。当需要提高输出电流均流精度时, 可通过 VOUT_DROOP (0x28) 指令增大下垂幅度, 详见下文 PMBus 部分描述。

注意:

①对于并行操作, 启用下垂均流(DLS)时候的输出过流保护 OCP 故障有一个默认响应, 包括响应延迟 8 毫秒, 然后立即关闭, 等待 1.6s (可通过 IOUT_OC_FAULT_RESPONSE (0x47) 指令调节) 后尝试重启。

②为了防止不必要的电流应力, 必须在输出关闭的情况下改变输出电压, 保证两个并联设备的输出电压一致。对于所有影响输出电压的命令都必须考虑这一点。

③启动过程中由于无法直接运行 DLS (下垂均流) 功能逻辑, 故需延长使能 DLS 的输出电压上升时间至 200ms, 以避免启动过程中不同样机上升速度差异造成的严重电流倒灌。

④该产品测量反向电流, 并在这些情况下补偿输出电压。并联状态下, 当任一产品存在反向电流 > 35A 时, 产品将立即关闭, 等待 1.6s (可通

VOQB800-B48xxNA(D)系列

800W, DC-DC 模块电源

过 IOUT_OC_FAULT_RESPONSE (0x47)指令调节)后尝试重启。

⑤默认开启均流时无法使能 CTRL/PMBus_CTRL 的软关功能。

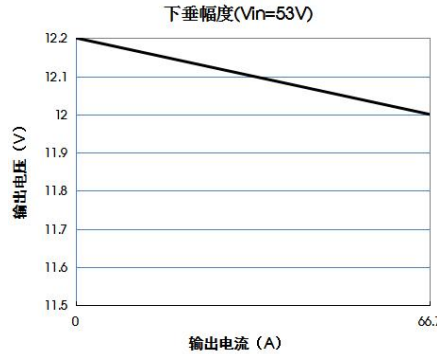


图 13

14. 并行操作 ACS(总线均流)

默认 VOQB800-B4810NA 型号出厂时即已配置 ACS (总线均流) 功能 (未启用)。在启用 ACS 特性的产品上可以获得更好的当前共享性能。ACS 与普通 DLS 相比的优点是:ACS 可以在提升产品均流精度的情况下保证产品的输出电压精度。该特性将有效降低模块输出电压偏差、温度偏差和布局不对称造成的均流误差。并联模块最大负载=(单模块最大负载-3A) * 并联模块数。3A 是输出电流采样的最大误差值, 共享电流组中产品之间的电流精度为 2x3A。且由于轻负载下输出电流采样精度的限制, ACS 功能主要保障 20%Io 以上负载的均流精度。

与 DLS 相比, ACS 会造成较小幅度的下垂, 从而提高输出电压精度及最大带载功率。

建议通过以下步骤使用总线均流功能: 将并行设备的 CTRL 脚串联, 关闭产品; 通过 MFR_OPTIONS (0xE0) 命令使能 ACS 功能, 再通过 STORE_DEFAULT_ALL (0x11) 命令存储到 flash; 掉电后将所有并行设备的 PMBus Ctrl 引脚 (均流采样) 串联, 并将设备接入同一负载; 将并行设备的 CTRL 脚串联以保证所有设备同时启动, 即可上电。

注意:

①启动过程中由于无法直接运行 ACS (总线均流) 功能逻辑, 因此在 Vo 爬升过程中的最大负载被限制为 90% 并联模块最大负载, 即: 模块数量 * 单个模块的最大负载 * 90%。因此正常均流过程中最大允许稳定均流的负载也为: 模块数量 * 单个模块的最大负载 * 90%

②DLS 部分中提到的所有注意事项在使用 ACS 时仍然有效, 包括负电流保护、过流保护响应、软启上升时间。

③所有并联模块的 PMBus_CTRL 引脚需要连接在一起, 并在每个模块的 PMBus_CTRL 和 DGND 之间连接一个陶瓷电容。建议配置 33nF 的 COG 材料的 MLCC。

④默认开启均流时无法使能 CTRL/PMBus_CTRL 的软关功能。

⑤ACS 功能使能之后, 仅管控产品输出电压精度, 不管控产品负载调整率。

15. 过温保护

该产品包含一个内部温度传感器, 通过内部温度传感器可以保护产品免受过热。当温度高于命令 OT_WARN_LIMIT (0x51) 设置的温度阈值时, 产品将关闭输出, 当温度下降, 产品将连续尝试启动并自动恢复正常。OTP 故障限制和故障响应可以通过 PMBus 进行配置。

注意:

①使用故障响应“忽略故障”可能会对产品造成永久性的损坏。

②由于采样点的限制, OTP 无法在高温环境下保护瞬间高功率输出导致过温的产品。

③OTP 保护固定保护时间为 3s 以上, 且恢复温度会有一个固定的 5°C 的回差, 恢复温度会低于保护温度 5°C, 以避免在过温保护点温度波动造成的输出电压振荡问题。

16. 输入欠电压保护

该产品可以通过 PMBus 配置输入欠压保护, 响应延迟时间为 500us。可通过 VIN_UV_FAULT_RESPONSE (0x5A) 指令进行配置。设备默认使用 VIN_ON (0x35) 和 VIN_OFF (0x36) 命令设置输入欠压关断点, 推荐使用 VIN_ON (0x35) 和 VIN_OFF (0x36) 命令进行输入欠压保护。

注意: 为避免输入扰动导致的输出电压重复启动, 输入启动电压、欠压关断电压通过 PMBus 对应指令 VIN_ON (0x35) 和 VIN_OFF (0x36) 进行配置时, 建议保留滞回电压 2V 进行配置。

17. 输出过压保护

该产品包括输出过压保护功能, 以保护负载。默认的过压保护阈值是高于标称输出电压的 30%。如果输出电压超过阈值限制, 产品可以通过不同的方式响应。过压故障的默认响应是关断输出, 重新上电后, 设备将重新启动。过压保护阈值和故障响应可以通过 PMBus 接口配置, 参见附录 PMBus 命令。

注意: 产品过压保护功能仅作用于产品输出端电压超过限制电压时刻, 此时关断产品功率级输出以保护电源模块, 避免造成二次损坏。此功能无法保护输出端外接的其他供电设备。

18. 过电流保护

该产品有用于保护连续过载的限流电路。对于标准配置, 输出电压将下降到 8V, 在命令 IOUT_OC_LV_FAULT_LIMIT (0x48) 中设置, 然后关闭和自动重启输出电流超过最大输出电流(max Io)。当输出电流超过过流阈值时, 将有连续的 8ms 内不进行过流保护判定, 此时 Io 可超过过流电流值, 但输

VOQB800-B48xxNA(D)系列

800W, DC-DC 模块电源

出的短路保护是持续有效的，当启机电流过大有可能触发短路保护导致输出关断。

解除过载后，产品将恢复正常工作。负载分配应按规定的最大输出短路电流设计。本产品的过电流保护可通过 PMBus 接口配置，请参见附录 PMBus 命令。

19. 并联交错 (Interleave)

当多个产品共享同一个直流输入电源时，可以利用并联交错功能错开产品之间的开关时间。此功能可以将输入电源的峰值电流有效地分布在整个开关周期，以此降低输入电容要求和效率损耗。如果两个或多个单元的输出并联，并联交错也将减小纹波噪声。

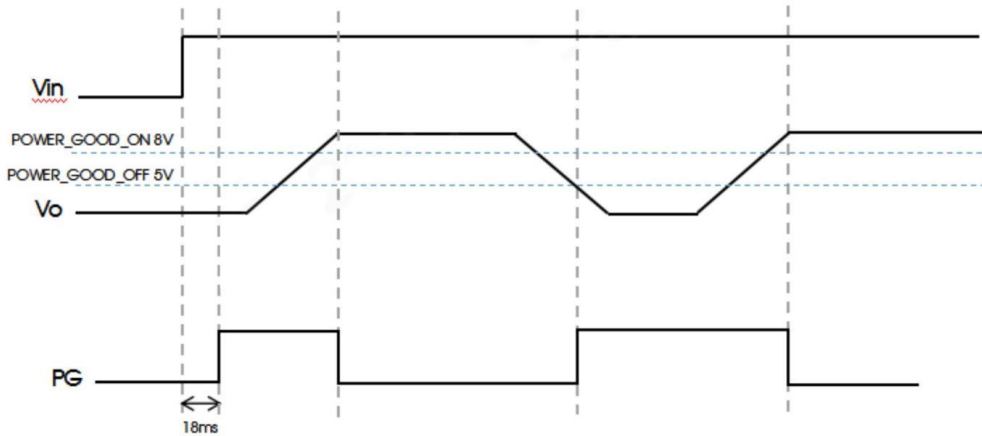
此功能需要串联同一组内所有设备的同步引脚 SYNC，一组并联交错的设备必须有且仅有一个主机，其他设备必须配置为从机，序号为 0 的设备默认为主机，其余产品为从机。建议在主机的 SYNC 与 DGND 之间接入 100pF 电容以减小功率级对 SYNC 信号的影响，同时这会带来一定的相位延迟。需要并联交错的设备需配置为相同的 Group ID；Number 是每组内并联交错的从机设备数量，Number 为 0 时默认关闭 Interleave 功能，SYNC 引脚复用为 Power Good 功能；Order 是每个设备的序列，两个设备不能配置为相同的 Order，相位偏置计算公式如下。例如需要并联交错三台设备，可以分别设置为 0x0020、0x0021、0x0022，其中 0x0020 为主机。

Interleave 功能可通过 PMBus 接口配置，请参见附录 PMBus 命令 Interleave (0x37)，默认值 0x0000。有关如何设置 Interleave 的详细信息，请参阅 PMBus 规范。

$$Phase_offset(^{\circ}) = 360^{\circ} \times \frac{Order}{(Number + 1)}$$

| Byte | High Byte | | | | | | | | Low Byte | | | | | | | |
|---------------|-----------|---|---|---|----------|---|---|---|----------|---|---|---|-------|---|---|---|
| Bit Number | 7 | 6 | 5 | 4 | 3 | 2 | 1 | 0 | 7 | 6 | 5 | 4 | 3 | 2 | 1 | 0 |
| Contents | Not used | | | | Group ID | | | | Number | | | | Order | | | |
| Default Value | 0 | | | | 0 | | | | 0 | | | | 0 | | | |

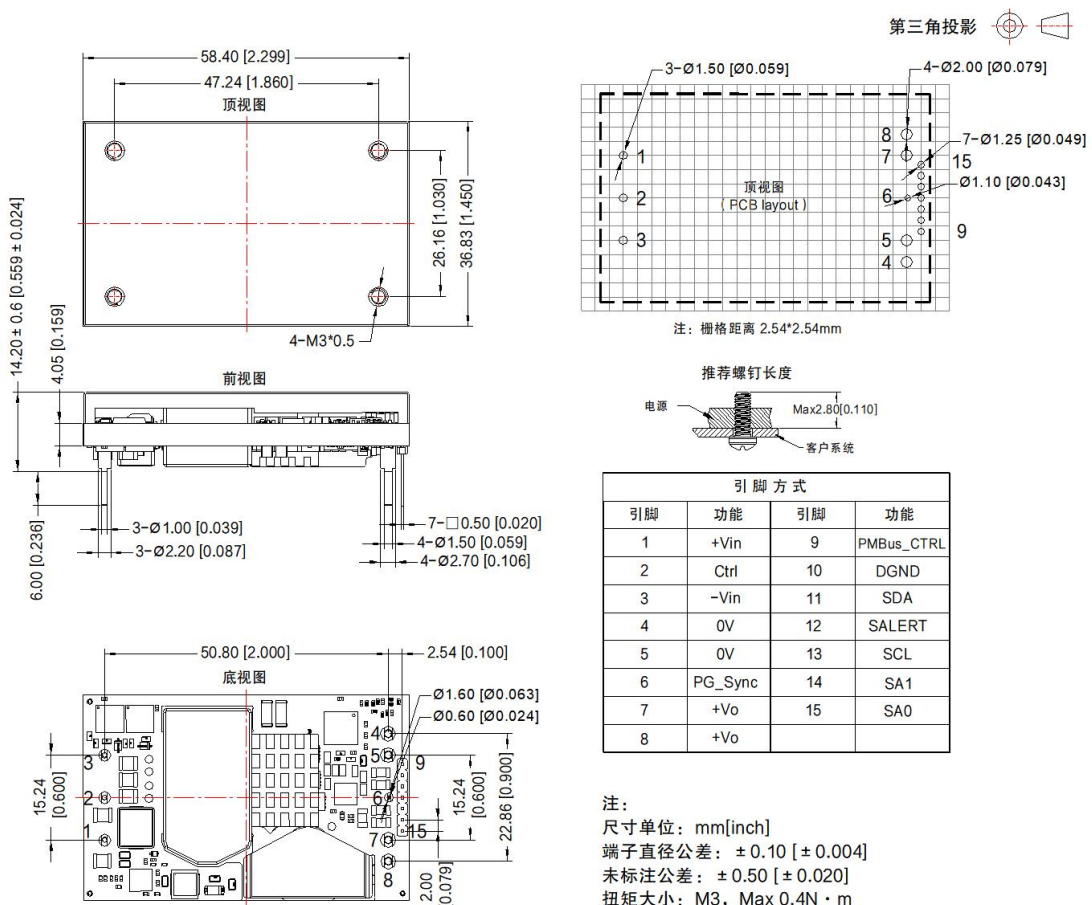
20. 电源良好判断 (Power Good)



电源良好引脚 (PG) 指示产品何时准备好向负载提供输出电压。在上升和故障状态下, PG 保持为高电平。默认情况下, 上升时间结束, 如果输出电压上升到 PG 阈值 (典型值 8V) 以上时, PG 被置为低电压, 输出电压下降到 PG 阈值 (典型值 5V) 以下则 PG 复位。可以使用 PMBus 命令 POWER_GOOD_ON (0x5E) 和 POWER_GOOD_OFF (0x5F) 来更改 PG 的阈值。PG 引脚默认为推挽输出, 低电平有效。设备默认 PG 引脚为 Power Good 功能, 当 Interleave (0x37) 的 Number 不为 0 时, PG 引脚复用为 Interleave 功能。

默认情况下, 上升结束, 如果输出电压不到 PG 阈值以上时, 持续 TON_MAX_FAULT_LIMIT 时间, 会触发启动超时故障, 设备关断并锁死, 清除故障后恢复正常。

外观尺寸、建议印刷版图



注:
 尺寸单位: mm[inch]
 端子直径公差: ± 0.10 [± 0.004]
 未标注公差: ± 0.50 [± 0.020]
 扭矩大小: M3, Max 0.4N · m
 器件布局仅供参考, 具体以实物为准

标准配置 PMBus 命令摘要及出厂默认值

下表中提供的出厂默认值对标准配置有效。

| 命令字 | 命令 | 功能 | 传输类别 | VOQB800-B48xxNA | | | |
|------|------------------------|-----------|----------|-----------------|----------|--------------------|----------|
| | | | | 默认值 | | 默认值说明 | |
| | | | | 12Vout | 10.8Vout | 12Vout | 10.8Vout |
| 0x01 | OPERATION | 开关使能 | R/W byte | 0x88 | | | |
| 0x02 | ON_OFF_CONFIG | 开关配置 | R/W Byte | 0x0E | | | |
| 0x03 | CLEAR_FAULTS | 清除故障 | W Byte | | | | |
| 0x10 | WRITE_PROTECT | 命令写保护 | R/W Byte | 0x00 | | | |
| 0x11 | STORE_DEFAULT_ALL | 存储到 NVM | W Byte | | | | |
| 0x12 | RESTORE_DEFAULT_ALL | 从 NVM 取出 | W Byte | | | | |
| 0x19 | CAPABILITY | 设备能力 | R Byte | 0xB0 | | | |
| 0x20 | VOUT_MODE | 输出电压数据格式 | R Byte | 0x14 | | Ulinear16, N = -12 | |
| 0x21 | VOUT_COMMAND | 设置输出电压 | R/W Word | 0xC000 | 0XACCC | 12.0V | 10.8V |
| 0x23 | VOUT_CAL_OFFSET | 输出电压调偏置 | R/W Word | 0x0000 | | 0.0V | |
| 0x24 | VOUT_MAX | 最大可设置输出电压 | R/W Word | 0xE666 | | 14.4V | |
| 0x27 | VOUT_TRANSITION_RATE | 输出电压调整率 | R/W Word | 0x0199 | | 0.1V/ms | |
| 0x28 | VOUT_DROOP | 下垂系数 | R/W Word | | | | |
| 0x32 | MAX_DUTY | 设置最大占空比 | R/W Word | 0xEB18 | | 99% | |
| 0x33 | FREQUENCY_SWITCH | 设置开关频率 | R/W Word | 0xF398 | | 230kHz | |
| 0x35 | VIN_ON | 设置启动电压 | R/W Word | 0xE250 | | 37V | |
| 0x36 | VIN_OFF | 设置关断电压 | R/W Word | 0xE230 | | 35V | |
| 0x37 | INTERLEAVE | 并联交错 | R/W Word | 0x0000 | | | |
| 0x40 | VOUT_OV_FAULT_LIMIT | 输出过压故障值 | R/W Word | 0xF999 | | 15.6V | |
| 0x41 | VOUT_OV_FAULT_RESPONSE | 输出过压保护动作 | R/W Byte | 0xFC | | | |
| 0x42 | VOUT_OV_WARN_LIMIT | 输出过压警报值 | R/W Word | 0xE666 | | 14.4V | |
| 0x43 | VOUT_UV_WARN_LIMIT | 输出欠压警报值 | R/W Word | 0x0000 | | 0.0V | |
| 0x44 | VOUT_UV_FAULT_LIMIT | 输出欠压故障值 | R/W Word | 0x0000 | | 0.0V | |
| 0x45 | VOUT_UV_FAULT_RESPONSE | 输出欠压保护动作 | R/W Byte | 0xFC | | | |
| 0x46 | IOUT_OC_FAULT_LIMIT | 输出过流故障值 | R/W Word | 0xEAA0 | | 84A | |
| 0x47 | IOUT_OC_FAULT_RESPONSE | 输出过流保护动作 | R/W Byte | 0xBC | | | |
| 0x4A | IOUT_OC_WARN_LIMIT | 输出过流警报值 | R/W Word | 0xEA80 | | 80A | |
| 0x4F | OT_FAULT_LIMIT | 过温故障值 | R/W Word | 0xEB00 | | 120°C | |
| 0x50 | OT_FAULT_RESPONSE | 过温故障保护动作 | R/W Byte | 0xC0 | | | |
| 0x51 | OT_WARN_LIMIT | 过温警报值 | R/W Word | 0xEB70 | | 110°C | |
| 0x55 | VIN_OV_FAULT_LIMIT | 输入过压故障值 | R/W Word | 0xEA30 | | 70V | |
| 0x56 | VIN_OV_FAULT_RESPONSE | 输入过压保护动作 | R/W Byte | 0xC0 | | | |
| 0x57 | VIN_OV_WARN_LIMIT | 输入过压警报值 | R/W Word | 0xEA08 | | 65V | |
| 0x58 | VIN_UV_WARN_LIMIT | 输入欠压警报值 | R/W Word | 0xE250 | | 37V | |
| 0x59 | VIN_UV_FAULT_LIMIT | 输入欠压故障值 | R/W Word | 0xE230 | | 35V | |
| 0x5A | VIN_UV_FAULT_RESPONSE | 输入欠压保护动作 | R/W Byte | 0xC0 | | | |
| 0x5E | POWER_GOOD_ON | 电压良好启动阈值 | R/W Word | 0x8000 | | 8V | |
| 0x5F | POWER_GOOD_OFF | 电压良好关闭阈值 | R/W Word | 0x5000 | | 5V | |
| 0x60 | TON_DELAY | 输出启动延迟时间 | R/W Word | 0xBA00 | | 1ms | |
| 0x61 | TON_RISE | 输出启动上升时间 | R/W Word | 0xD280 | | 不带 ACS 为 10ms | |
| 0x62 | TON_MAX_FAULT_LIMIT | 启动超时故障阈值 | R/W Word | 0xD3C0 | | 不带 ACS 为 15ms | |
| 0x64 | TOFF_DELAY | 输出关闭延迟时间 | R/W Word | 0xBA00 | | 1ms | |
| 0x65 | TOFF_FALL | 输出关闭下降时间 | R/W Word | 0xD280 | | 10ms | |

VOQB800-B48xxNA(D)系列

800W, DC-DC 模块电源

| 命令字 | 命令 | 功能 | 传输类别 | VOQB800-B48xxNA | | | |
|------|--------------------------|-------------|-----------|-----------------|----------|-------------------|----------|
| | | | | 默认值 | | 默认值说明 | |
| | | | | 12Vout | 10.8Vout | 12Vout | 10.8Vout |
| 0x66 | TOFF_MAX_WARN_LIMIT | 关闭下降故障阈值 | R/W Word | 0xD3C0 | | 15ms | |
| 0x78 | STATUS_BYTE | 字节读取总状态 | R Byte | | | | |
| 0x79 | STATUS_WORD | 字读取总状态 | R Word | | | | |
| 0x7A | STATUS_VOUT | 读取输出电压状态 | R Byte | | | | |
| 0x7B | STATUS_IOUT | 读取输出电流状态 | R Byte | | | | |
| 0x7C | STATUS_INPUT | 读取输入电压状态 | R Byte | | | | |
| 0x7D | STATUS_TEMPERATURE | 读取温度状态 | R Byte | | | | |
| 0x7E | STATUS_CML | 读取命令/逻辑状态 | R Byte | | | | |
| 0x88 | READ_VIN | 读输入电压 | R Word | | | | |
| 0x8B | READ_VOUT | 读输出电压 | R Word | | | | |
| 0x8C | READ_IOUT | 读输出电流 | R Word | | | | |
| 0x8D | READ_TEMPERATURE_1 | 读温度 | R Word | | | | |
| 0x94 | READ_DUTY_CYCLE | 读占空比 | R Word | | | | |
| 0x95 | READ_FREQUENCY | 读开关频率 | R Word | | | | |
| 0x98 | PMBus_REVISION | 读 PMBus 版本号 | R Byte | 0x33 | | | |
| 0x99 | MFR_ID | 读公司名称 | R/W Block | | | | |
| 0x9A | MFR_MODEL | 读设备型号 | R/W Block | | | | |
| 0x9B | MFR_REVISION | 读设备版本 | R/W Block | | | | |
| 0x9C | MFR_LOCATION | 读公司地址 | R/W Block | | | | |
| 0x9D | MFR_DATE | 读生产日期 | R/W Block | | | | |
| 0x9E | MFR_SERIAL | 读序列号 | R/W Block | | | | |
| 0xE0 | MFR_CURRENTSHARE_OPTIONS | 均流使能 | R/W Byte | 0x00 | | ACS 默认不使能, 可设置为使能 | |
| 0xEC | MFR_CTRL_LEVEL | CTRL 脚有效电平 | R/W Byte | 0 | | CTRL 默认低电平有效 | |
| 0xEF | MFR_RESTORE_OKIGIN | 恢复出厂设置 | W Byte | | | | |

| 命令字 | 命令 | 功能 | 传输类别 | VOQB800-B48xxND | | | |
|------|----------------------|-----------|----------|-----------------|----------|-----------------------|--------------|
| | | | | 默认值 | | 默认值说明 | |
| | | | | 12Vout | 10.8Vout | 12Vout | 10.8Vout |
| 0x01 | OPERATION | 开关使能 | R/W byte | 0x88 | | | |
| 0x02 | ON_OFF_CONFIG | 开关配置 | R/W Byte | 0x0E | | | |
| 0x03 | CLEAR_FAULTS | 清除故障 | W Byte | | | | |
| 0x10 | WRITE_PROTECT | 命令写保护 | R/W Byte | 0x00 | | | |
| 0x11 | STORE_DEFAULT_ALL | 存储到 NVM | W Byte | | | | |
| 0x12 | RESTORE_DEFAULT_ALL | 从 NVM 取出 | W Byte | | | | |
| 0x19 | CAPABILITY | 设备能力 | R Byte | 0xB0 | | | |
| 0x20 | VOUT_MODE | 输出电压数据格式 | R Byte | 0x14 | | Ulinear16, N = -12 | |
| 0x21 | VOUT_COMMAND | 设置输出电压 | R/W Word | 0xC000 | 0xACCC | 12.1V @50%lo | 10.9V @50%lo |
| 0x23 | VOUT_CAL_OFFSET | 输出电压调偏置 | R/W Word | 0x0000 | | 0.0V | |
| 0x24 | VOUT_MAX | 最大可设置输出电压 | R/W Word | 0xE666 | | 14.4V | |
| 0x27 | VOUT_TRANSITION_RATE | 输出电压调整率 | R/W Word | 0x0199 | | 0.1V/ms | |
| 0x28 | VOUT_DROOP | 下垂系数 | R/W Word | 0x3000 | | 3.0mV/A 全载下垂 200mV | |
| 0x32 | MAX_DUTY | 设置最大占空比 | R/W Word | 0xEB18 | | 99% | |
| 0x33 | FREQUENCY_SWITCH | 设置开关频率 | R/W Word | 0xF398 | | 230kHz | |
| 0x35 | VIN_ON | 设置启动电压 | R/W Word | 0xE250 | | 37V | |

VOQB800-B48xxNA(D)系列

800W, DC-DC 模块电源

| 命令字 | 命令 | 功能 | 传输类别 | VOQB800-B48xxND | | | |
|------|------------------------|-------------|-----------|-----------------|----------|---------------|----------|
| | | | | 默认值 | | 默认值说明 | |
| | | | | 12Vout | 10.8Vout | 12Vout | 10.8Vout |
| 0x36 | VIN_OFF | 设置关断电压 | R/W Word | 0xE230 | | 35V | |
| 0x37 | INTERLEAVE | 并联交错 | R/W Word | 0x0000 | | | |
| 0x40 | VOUT_OV_FAULT_LIMIT | 输出过压故障值 | R/W Word | 0xF999 | | 15.6V | |
| 0x41 | VOUT_OV_FAULT_RESPONSE | 输出过压保护动作 | R/W Byte | 0xFC | | | |
| 0x42 | VOUT_OV_WARN_LIMIT | 输出过压警报值 | R/W Word | 0xE666 | | 14.4V | |
| 0x43 | VOUT_UV_WARN_LIMIT | 输出欠压警报值 | R/W Word | 0x0000 | | 0.0V | |
| 0x44 | VOUT_UV_FAULT_LIMIT | 输出欠压故障值 | R/W Word | 0x0000 | | 0.0V | |
| 0x45 | VOUT_UV_FAULT_RESPONSE | 输出欠压保护动作 | R/W Byte | 0xFC | | | |
| 0x46 | IOUT_OC_FAULT_LIMIT | 输出过流故障值 | R/W Word | 0xEAA0 | | 84A | |
| 0x47 | IOUT_OC_FAULT_RESPONSE | 输出过流保护动作 | R/W Byte | 0xBC | | | |
| 0x4A | IOUT_OC_WARN_LIMIT | 输出过流警报值 | R/W Word | 0xEA80 | | 80A | |
| 0x4F | OT_FAULT_LIMIT | 过温故障值 | R/W Word | 0xEBC0 | | 120℃ | |
| 0x50 | OT_FAULT_RESPONSE | 过温故障保护动作 | R/W Byte | 0xC0 | | | |
| 0x51 | OT_WARN_LIMIT | 过温警报值 | R/W Word | 0xEB70 | | 110℃ | |
| 0x55 | VIN_OV_FAULT_LIMIT | 输入过压故障值 | R/W Word | 0xEA30 | | 70V | |
| 0x56 | VIN_OV_FAULT_RESPONSE | 输入过压保护动作 | R/W Byte | 0xC0 | | | |
| 0x57 | VIN_OV_WARN_LIMIT | 输入过压警报值 | R/W Word | 0xEA08 | | 65V | |
| 0x58 | VIN_UV_WARN_LIMIT | 输入欠压警报值 | R/W Word | 0xE250 | | 37V | |
| 0x59 | VIN_UV_FAULT_LIMIT | 输入欠压故障值 | R/W Word | 0xE230 | | 35V | |
| 0x5A | VIN_UV_FAULT_RESPONSE | 输入欠压保护动作 | R/W Byte | 0xC0 | | | |
| 0x5E | POWER_GOOD_ON | 电压良好启动阈值 | R/W Word | 0x8000 | | 8V | |
| 0x5F | POWER_GOOD_OFF | 电压良好关闭阈值 | R/W Word | 0x5000 | | 5V | |
| 0x60 | TON_DELAY | 输出启动延迟时间 | R/W Word | 0xBA00 | | 1ms | |
| 0x61 | TON_RISE | 输出启动上升时间 | R/W Word | 0xF320 | | 带 ACS 为 200ms | |
| 0x62 | TON_MAX_FAULT_LIMIT | 启动超时故障阈值 | R/W Word | 0xF348 | | 带 ACS 为 210ms | |
| 0x64 | TOFF_DELAY | 输出关闭延迟时间 | R/W Word | 0xBA00 | | 1ms | |
| 0x65 | TOFF_FALL | 输出关闭下降时间 | R/W Word | / | | 均流型号不可配置 | |
| 0x66 | TOFF_MAX_WARN_LIMIT | 关闭下降故障阈值 | R/W Word | / | | 均流型号不可配置 | |
| 0x78 | STATUS_BYTE | 字节读取总状态 | R Byte | | | | |
| 0x79 | STATUS_WORD | 字读取总状态 | R Word | | | | |
| 0x7A | STATUS_VOUT | 读取输出电压状态 | R Byte | | | | |
| 0x7B | STATUS_IOUT | 读取输出电流状态 | R Byte | | | | |
| 0x7C | STATUS_INPUT | 读取输入电压状态 | R Byte | | | | |
| 0x7D | STATUS_TEMPERATURE | 读取温度状态 | R Byte | | | | |
| 0x7E | STATUS_CML | 读取命令/逻辑状态 | R Byte | | | | |
| 0x88 | READ_VIN | 读输入电压 | R Word | | | | |
| 0x8B | READ_VOUT | 读输出电压 | R Word | | | | |
| 0x8C | READ_IOUT | 读输出电流 | R Word | | | | |
| 0x8D | READ_TEMPERATURE_1 | 读温度 | R Word | | | | |
| 0x94 | READ_DUTY_CYCLE | 读占空比 | R Word | | | | |
| 0x95 | READ_FREQUENCY | 读开关频率 | R Word | | | | |
| 0x98 | PMBus_REVISION | 读 PMBus 版本号 | R Byte | 0x33 | | | |
| 0x99 | MFR_ID | 读公司名称 | R/W Block | / | | | |
| 0x9A | MFR_MODEL | 读设备型号 | R/W Block | / | | | |
| 0x9B | MFR_REVISION | 读设备版本 | R/W Block | / | | | |

VOQB800-B48xxNA(D)系列

800W, DC-DC 模块电源

| 命令字 | 命令 | 功能 | 传输类别 | VOQB800-B48xxND | | | |
|------|--------------------------|------------|-----------|-----------------|----------|--------------|----------|
| | | | | 默认值 | | 默认值说明 | |
| | | | | 12Vout | 10.8Vout | 12Vout | 10.8Vout |
| 0x9C | MFR_LOCATION | 读公司地址 | R/W Block | / | | | |
| 0x9D | MFR_DATE | 读生产日期 | R/W Block | / | | | |
| 0x9E | MFR_SERIAL | 读序列号 | R/W Block | / | | | |
| 0xE0 | MFR_CURRENTSHARE_OPTIONS | 均流使能 | R/W Byte | 0x01 | | DLS 使能配置 | |
| 0xEC | MFR_CTRL_LEVEL | CTRL 脚有效电平 | R/W Byte | 0 | | CTRL 默认低电平有效 | |
| 0xEF | MFR_RESTORE_OKIGIN | 恢复出厂设置 | W Byte | | | | |

PMBus 命令细节

OPERATION (0x01)

传输类型: R/W Byte

功能: 开关控制及警报控制

| 位 Bit | 功能 Function | 描述 Description | 取值 Value | 功能 Function | 描述 Description |
|-------|--------------|----------------|----------|------------------|---------------------|
| 7 | Enable | 使能设备输出 | 1 | Enable | 打开输出电压 |
| | | | 0 | Disable | 关闭输出电压 |
| 6 | Soft Off | 设置软关 | 1 | Enable Soft Off | 延时关闭输出 |
| | | | 0 | Disable Soft Off | 直接关闭输出 |
| 3:2 | Enable Fault | 设置故障警报线 | 10 | Enable SALERT | 产生故障时, SALERT 线将置位 |
| | | | 01 | Disable SALERT | 产生故障时, SALERT 线将无动作 |

ON_OFF_CONFIG (0x02)

传输类型: R/W Byte

功能: 启机控制

| 位 Bit | 功能 Function | 描述 Description | 取值 Value | 功能 Function | 描述 Description |
|-------|---------------|----------------------|----------|---------------------|---|
| 4 | 上电设置 | 设置上电默认配置, 是否上电直接启动输出 | 1 | Enable Pin or PMBus | 设备上电后, 需要 PMBus_CTRL 引脚或 OPERATION 命令使能输出 |
| | | | 0 | Enable Always | 设置上电后直接开始输出 |
| 3 | OPERATION 使能 | 设置 OPERATION 命令 | 1 | Enable OPERATION | 使能通过 OPERATION 命令启动输出 |
| | | | 0 | Disable OPERATION | 禁能通过 OPERATION 命令启动输出 |
| 2 | PMBus_CTRL 使能 | 设置 PMBus_CTRL 线 | 1 | Enable PMBus_CTRL | 使能 CONTROL 线控制输出 |
| | | | 0 | Disable PMBus_CTRL | 禁能 CONTROL 线控制输出 |
| 1:0 | PMBus_CTRL 电平 | 设置 PMBus_CTRL 有效电平 | 10 | High | PMBus_CTRL 高电平有效 |
| | | | 00 | Low | PMBus_CTRL 低电平有效 |

CLEAR_FAULTS (0x03)

传输类型: W Byte

功能: 清除所有故障

VOQB800-B48xxNA(D)系列

800W, DC-DC 模块电源

WRITE_PROTECT (0x10)

传输类型: R/W Byte

功能: PMBus 写保护

| 位 Bit | 功能 Function | 描述 Description | 取值 Value | 功能 Function | 描述 Description |
|-------|-------------|------------------|----------|-------------------------|------------------------------------|
| 7:0 | 写保护 | 配置 PMBus 某些命令写保护 | 0x80 | Disable all | 除了 0x10 命令外所有写保护 |
| | | | 0x40 | Enable OPERATION | 除了 0x10, 0x01 命令外所有写保护 |
| | | | 0x20 | Enable control and Vout | 除了 0x10, 0x01, 0x02, 0x21 命令外所有写保护 |
| | | | 0x00 | Enable all | 关闭所有写保护 |

STORE_DEFAULT_ALL (0x11)

传输类型: Send Byte

功能: 命令设备将其配置存储到默认存储中。

RESTORE_DEFAULT_ALL (0x12)

传输类型: Send Byte

功能: 命令设备从默认存储恢复其配置。

CAPABILITY (0x19)

传输类型: R Byte

功能: 用于读取本设备支持功能

| 位 Bit | 功能 Function | 描述 Description | 取值 Value | 功能 Function | 描述 Description |
|-------|-------------|------------------|----------|-------------|----------------|
| 7 | PEC | 设备是否支持数据包错误校验 | 1 | 支持 | |
| | | | 0 | 不支持 | |
| 6:5 | 总线速度 | 最大总线速度 | 11 | 1mHz | |
| | | | 01 | 400kHz | |
| | | | 00 | 100kHz | |
| 4 | 故障线 | 是否有 SALERT 故障线功能 | 1 | 有 SALERT | |
| | | | 0 | 无 SALERT | |

VOUT_MODE (0x20)

传输类型: R Byte

功能: 用于读取输出电压数据格式

| 位 Bit | 功能 Function | 描述 Description | 取值 Value | 功能 Function | 描述 Description |
|-------|-------------|--------------------------|----------|-------------|------------------------------|
| 7:5 | | 输出电压相关命令只支持 Ulinear16 格式 | 000 | Ulinear16 | Ulinear16 数据格式: $Y=X*2^N$ |
| 4:0 | N 值 | Ulinear16 数据中的 N 值 | -12 | | |

VOUT_COMMAND (0x21)

传输类型: R/W Byte

功能: 设置输出电压

| 位 Bit | 功能 Function | 数据格式 Format | 单位 Unit |
|-------|---|-------------|---------|
| 15:0 | 设置输出电压。均流过程中无法在线调节输出电压, 仅允许调整后重新开机; 下垂均流型号 (VOQB800-B48xxND) 调节的是空载时的输出电压设置值。 | Ulinear16 | V |

VOQB800-B48xxNA(D)系列

800W, DC-DC 模块电源

VOUT_CAL_OFFSET (0x23)

传输类型: R/W Byte

功能: 设置输出偏置电压

| 位 Bit | 功能 Function | 数据格式 Format | 单位 Unit |
|----------|----------------|----------------|------------|
| 15:0 | 设置输出偏置电压 | Ulinear16 | V |

VOUT_MAX (0x24)

传输类型: R/W Byte

功能: 可以设置的最大输出电压

| 位 Bit | 功能 Function | 数据格式 Format | 单位 Unit |
|----------|--|----------------|------------|
| 15:0 | 可以设置的最大输出电压, 若设置电压超过此值, 会限制输出为此值, 同时 SALERT 置位; 该指令可在产品工作过程中响应, 并对应限制输出电压, 当产品工作过程输出电压超过 VOUT_MAX 设置值时, 会按照 0x27 指令设置的电压变化率进行调整。 | Ulinear16 | V |

VOUT_TRANSITION_RATE (0x27)

传输类型: R/W Byte

功能: 设置 VOUT_COMMAND 调整输出电压的电压变化率

| 位 Bit | 功能 Function | 数据格式 Format | 单位 Unit |
|----------|--|----------------|------------|
| 15:0 | 设置电压变化率, 该指令调节的是产品工作过程, 输出电压调节时的变化斜率。不允许均流工作时调整输出电压。 | Ulinear16 | V/ms |

VOUT_DROOP (0x28)

传输类型: R/W Byte

功能: 设置均流系数

| 位 Bit | 功能 Function | 数据格式 Format | 单位 Unit |
|----------|----------------|----------------|------------|
| 15:0 | 设置均流系数 | Ulinear16 | mV/A |

MAX_DUTY (0x32)

传输类型: R/W Byte

功能: 设置最大占空比

| 位 Bit | 功能 Function | 数据格式 Format | 单位 Unit |
|----------|----------------|----------------|------------|
| 15:0 | 设置最大占空比 | Linear11 | % |

FREQUENCY_SWITCH (0x33)

传输类型: R/W Word

功能: 设置开关频率

| 位 Bit | 功能 Function | 数据格式 Format | 单位 Unit |
|----------|--------------------|----------------|------------|
| 15:0 | 设置开关频率, (禁止在输出时更改) | Linear11 | kHz |

VIN_ON (0x35)

传输类型: R/W Word

功能: 设置输入电压开启点, 输入达到此电压值代表设备开始工作, Power Good 引脚置位

| 位 Bit | 功能 Function | 数据格式 Format | 单位 Unit |
|----------|----------------|----------------|------------|
| 15:0 | 设置 VIN_ON 阈值 | Linear11 | V |

VIN_OFF (0x36)

传输类型: R/W Word

功能: 设置输入电压关断点, 输入达到此电压值代表设备停止工作, Power Good 引脚复位

| 位 Bit | 功能 Function | 数据格式 Format | 单位 Unit |
|----------|----------------|----------------|------------|
| 15:0 | 设置 VIN_OFF 阈值 | Linear11 | V |

VOQB800-B48xxNA(D)系列

800W, DC-DC 模块电源

INTERLEAVE (0x37)

传输类型: R/W Word

功能: 设置并联交错, 当多设备并联共用一个 DC 输入时, 用于减小输入纹波噪声。需要使能设备 SYNC 引脚, 并将所有设备的 SYNC 引脚串联。同一输入的多个设备需要设置为相同的 Group ID; 需要正确的设置本组交错的设备数量; 需要正确的设置每一设备的交错 Order, 组内设备 Order 不可重复, Order 0 设备默认为主机, 用于发出 SYNC 脉冲, 其余设备用于接收 SYNC 脉冲。

| 位 Bit | 功能 Function | 描述 Description | 数据格式 Format |
|-------|-------------|---------------------------|-------------|
| 11:8 | Group ID | 取值范围 0-15, 设置交错的组别 | / |
| 7:4 | Number | 取值范围 0-15, 设置一组内交错的从机设备数量 | / |
| 3:0 | Order | 取值范围 0-15, 设置本从机设备的序列 | / |

VOUT_OV_FAULT_LIMIT (0x40)

传输类型: R/W Word

功能: 设置输出过压故障点, 系统初始化后即开始判断输出电压是否过压, 并做出相应的保护动作。

| 位 Bit | 功能 Function | 描述 Description | 数据格式 Format | 单位 Unit |
|-------|--|----------------|-------------|---------|
| 15:0 | 设置输出过压故障点, 输出电压高于该电压值时, SALERT 引脚检测故障状态, 将被置低, SALERT 引脚将保持低电平, 并做出相应保护动作。 | | Ulinear16 | V |

VOUT_OV_FAULT_RESPONSE (0x41)

传输类型: R/W Byte

功能: 设置输出过压故障保护动作

| 位 Bit | 功能 Function | 描述 Description | 取值 Value | 功能 Function | 描述 Description |
|-------|-------------|------------------------------------|----------|-------------|---|
| 7:6 | 保护动作 | 打嗝保护 | 10 | 关断输出并尝试重启 | 设备关闭并根据位 (5:3) 中的重试设置做出响应。 |
| | | 关断保护 | 11 | 关断输出 | 可以通过多种方式清除故障: 1、通过 Ctrl/PMBus_Ctrl 引脚使能输出; 2、通过 OPERATION 命令使能输出; 3、通过组合操作 PMBus_Ctrl 引脚和 OPERATION 命令, 关闭后重新打开; 4、通过重启输入电源重置输出 |
| 5:3 | 打嗝次数 | 设备尝试打嗝重启, 当无故障后正常重启。111b 表示设备一直重启。 | 000 | 打嗝 1 次 | 尝试重启设定次数, 若重启失败, 则设备关断输出。 |
| | | | 001 | 打嗝 2 次 | |
| | | | 010 | 打嗝 4 次 | |
| | | | 011 | 打嗝 8 次 | |
| | | | 100 | 打嗝 16 次 | |
| | | | 101 | 打嗝 32 次 | |
| | | | 110 | 打嗝 64 次 | |
| | | | 111 | 连续打嗝 | 设备尝试重启直到无故障 |
| 2:0 | 打嗝间隔时间 | 设置打嗝下降沿到下一次上升沿的间隔时间 | 0 | 1 | 单位:100ms |
| | | | 1 | 2 | |
| | | | 2 | 4 | |
| | | | 3 | 8 | |
| | | | 4 | 16 | |
| | | | 5 | 32 | |
| | | | 6 | 64 | |
| | | | 7 | 128 | |

VOUT_OV_WARN_LIMIT (0x42)

传输类型: R/W Word

功能: 设置输出过压警报点

| 位 Bit | 功能 Function | 描述 Description | 数据格式 Format | 单位 Unit |
|-------|--|----------------|-------------|---------|
| 15:0 | 设置输出过压警报点, 输出电压高于该电压值时, SALERT 引脚检测故障状态, 将被置低, SALERT 引脚将保持低电平 | | Ulinear16 | V |

VOQB800-B48xxNA(D)系列

800W, DC-DC 模块电源

VOUT_UV_WARN_LIMIT (0x43)

传输类型: R/W Word

功能: 设置输出欠压警报点

| 位 Bit | 功能 Function | 数据格式 Format | 单位 Unit |
|-------|--|-------------|---------|
| 15:0 | 设置输出欠压警报点, 输出电压低于该电压值时, SALERT 引脚检测故障状态, 将被置低, SALERT 引脚将保持低电平 | Ulinear16 | V |

VOUT_UV_FAULT_LIMIT (0x44)

传输类型: R/W Word

功能: 设置输出欠压故障点, 输出电压软启动结束后即开始判断输出电压是否欠压, 并做出相应的保护动作。

| 位 Bit | 功能 Function | 数据格式 Format | 单位 Unit |
|-------|---|-------------|---------|
| 15:0 | 设置输出欠压故障点, 输出电压低于该电压值时, SALERT 引脚检测故障状态, 将被置低, SALERT 引脚将保持低电平, 并做出相应保护动作 | Ulinear16 | V |

VOUT_UV_FAULT_RESPONSE (0x45)

传输类型: R/W Byte

功能: 设置输出欠压故障保护动作

| 位 Bit | 功能 Function | 描述 Description | 取值 Value | 功能 Function | 描述 Description |
|-------|-------------|------------------------------------|----------|-------------|--|
| 7:6 | 保护动作 | 打嗝保护 | 10 | 关断输出并尝试重启 | 设备关闭并根据位 (5:3) 中的重试设置做出响应。 |
| | | 关断保护 | 11 | 关断输出 | 可以通过多种方式清除故障: 1、通过 Ctrl/PMBus_Ctrl 引脚使能输出; 2、通过 OPERATION 命令使能输出; 3、通过组合操作 PMBus_Ctrl 引脚和 OPERATION 命令, 关闭然后重新打开; 4、通过重启输入电源重置输出 |
| 5:3 | 打嗝次数 | 设备尝试打嗝重启, 当无故障后正常重启。111b 表示设备一直重启。 | 000 | 打嗝 1 次 | 尝试重启设定次数, 若重启失败, 则设备关断输出。 |
| | | | 001 | 打嗝 2 次 | |
| | | | 010 | 打嗝 4 次 | |
| | | | 011 | 打嗝 8 次 | |
| | | | 100 | 打嗝 16 次 | |
| | | | 101 | 打嗝 32 次 | |
| | | | 110 | 打嗝 64 次 | |
| | | | 111 | 连续打嗝 | 设备尝试重启直到无故障 |
| 2:0 | 打嗝间隔时间 | 设置打嗝下降沿到下一次上升沿的间隔时间 | 0 | 1 | 单位: 100ms |
| | | | 1 | 2 | |
| | | | 2 | 4 | |
| | | | 3 | 8 | |
| | | | 4 | 16 | |
| | | | 5 | 32 | |
| | | | 6 | 64 | |
| | | | 7 | 128 | |

IOUT_OC_FAULT_LIMIT (0x46)

传输类型: R/W Word

功能: 设置输出过流故障点, 输出电压软启 8ms (使能均流 ACS/DLS 则为 2ms) 后即开始判断输出电压是否过流, 并做出相应的保护动作。

| 位 Bit | 功能 Function | 数据格式 Format | 单位 Unit |
|-------|---|-------------|---------|
| 15:0 | 设置输出过流故障点, 输出电流高于该电压值时, SALERT 引脚检测故障状态, 将被置低, SALERT 引脚将保持低电平, 并做出相应保护动作 | Linear11 | A |

VOQB800-B48xxNA(D)系列

800W, DC-DC 模块电源

IOUT_OC_FAULT_RESPONSE (0x47)

传输类型: R/W Byte

功能: 设置输出过流故障保护动作

| 位 Bit | 功能 Function | 描述 Description | 取值 Value | 功能 Function | 描述 Description |
|-------|-------------|------------------------------------|----------|-------------|--|
| 7:6 | 保护动作 | 打嗝保护 | 10 | 关断输出并尝试重启 | 设备关闭并根据位 (5:3) 中的重试设置做出响应。 |
| | | 关断保护 | 11 | 关断输出 | 可以通过多种方式清除故障: 1、通过 Ctrl/PMBus_Ctrl 引脚使能输出; 2、通过 OPERATION 命令使能输出; 3、通过组合操作 PMBus_Ctrl 引脚和 OPERATION 命令, 关闭然后重新打开; 4、通过重启输入电源重置输出 |
| 5:3 | 打嗝次数 | 设备尝试打嗝重启, 当无故障后正常重启。111b 表示设备一直重启。 | 000 | 打嗝 1 次 | 尝试重启设定次数, 若重启失败, 则设备关断输出。 |
| | | | 001 | 打嗝 2 次 | |
| | | | 010 | 打嗝 4 次 | |
| | | | 011 | 打嗝 8 次 | |
| | | | 100 | 打嗝 16 次 | |
| | | | 101 | 打嗝 32 次 | |
| | | | 110 | 打嗝 64 次 | |
| | | | 111 | 连续打嗝 | 设备尝试重启直到无故障 |
| 2:0 | 打嗝间隔时间 | 设置打嗝下降沿到下一次上升沿的间隔时间 | 0 | 1 | 单位: 100ms |
| | | | 1 | 2 | |
| | | | 2 | 4 | |
| | | | 3 | 8 | |
| | | | 4 | 16 | |
| | | | 5 | 32 | |
| | | | 6 | 64 | |
| | | | 7 | 128 | |

IOUT_OC_WARN_LIMIT (0x4A)

传输类型: R/W Word

功能: 设置输出过流警报点

| 位 Bit | 功能 Function | 数据格式 Format | 单位 Unit |
|-------|--|-------------|---------|
| 15:0 | 设置输出过流警报点, 输出电流高于该电压值时, SALERT 引脚检测故障状态, 将被置低, SALERT 引脚将保持低电平 | Linear11 | A |

OT_FAULT_LIMIT (0x4F)

传输类型: R/W Word

功能: 设置过温故障点, 系统初始化后即开始判断监测点是否过温, 并做出相应的保护动作。

| 位 Bit | 功能 Function | 数据格式 Format | 单位 Unit |
|-------|--|-------------|---------|
| 15:0 | 设置过温故障点, 采样点温度高于该温度值时, SALERT 引脚检测故障状态, 将被置低, SALERT 引脚将保持低电平, 并做出相应保护动作 | Linear11 | °C |

VOQB800-B48xxNA(D)系列

800W, DC-DC 模块电源

OT_FAULT_RESPONSE (0x50)

传输类型: R/W Byte

功能: 设置过温故障保护动作

| 位 Bit | 功能 Function | 描述 Description | 取值 Value | 功能 Function | 描述 Description |
|-------|-------------|----------------|----------|---|--|
| 7:6 | 保护动作 | 关断保护 | 11 | 关断输出, 默认过温关断时间 3s, 且产品温度采样点温度低于过温故障点温度 5℃后, 重启输出。 | 可以通过多种方式清除故障: 1、通过 Ctrl/PMBus_Ctrl 引脚使能输出; 2、通过 OPERATION 命令使能输出; 3、通过组合操作 PMBus_Ctrl 引脚和 OPERATION 命令, 关闭然后重新打开; 4、通过重启输入电源重置输出 |

OT_WARN_LIMIT (0x51)

传输类型: R/W Word

功能: 设置过温警报点

| 位 Bit | 功能 Function | 数据格式 Format | 单位 Unit |
|-------|---|-------------|---------|
| 15:0 | 设置过温警报点, 采样点温度高于该温度值时, SALERT 引脚检测故障状态, 将被置低, SALERT 引脚将保持低电平 | Linear11 | ℃ |

VIN_OV_FAULT_LIMIT (0x55)

传输类型: R/W Word

功能: 设置输入过压故障点, 系统初始化后即开始判断输入电压是否过压, 并做出相应的保护动作。

| 位 Bit | 功能 Function | 数据格式 Format | 单位 Unit |
|-------|--|-------------|---------|
| 15:0 | 设置输入过压故障点, 输入电压高于该电压值时, SALERT 引脚检测故障状态, 将被置低, SALERT 引脚将保持低电平, 并做出相应保护动作。 | Linear11 | V |

VIN_OV_FAULT_RESPONSE (0x56)

传输类型: R/W Byte

功能: 设置输入过压故障保护动作

| 位 Bit | 功能 Function | 描述 Description | 取值 Value | 功能 Function | 描述 Description |
|-------|-------------|----------------|----------|-----------------------------------|--|
| 7:6 | 保护动作 | 关断保护 | 11 | 关断输出, 默认输入电压低于输入过压故障点 5V 后, 重启输出。 | 可以通过多种方式清除故障: 1、通过 Ctrl/PMBus_Ctrl 引脚使能输出; 2、通过 OPERATION 命令使能输出; 3、通过组合操作 PMBus_Ctrl 引脚和 OPERATION 命令, 关闭然后重新打开; 4、通过重启输入电源重置输出 |

VIN_OV_WARN_LIMIT (0x57)

传输类型: R/W Word

功能: 设置输入过压警报点

| 位 Bit | 功能 Function | 数据格式 Format | 单位 Unit |
|-------|--|-------------|---------|
| 15:0 | 设置输入过压警报点, 输入电压高于该电压值时, SALERT 引脚检测故障状态, 将被置低, SALERT 引脚将保持低电平 | Linear11 | V |

VIN_UV_WARN_LIMIT (0x58)

传输类型: R/W Word

功能: 设置输入欠压警报点

| 位 Bit | 功能 Function | 数据格式 Format | 单位 Unit |
|-------|--|-------------|---------|
| 15:0 | 设置输入欠压警报点, 输入电压低于该电压值时, SALERT 引脚检测故障状态, 将被置低, SALERT 引脚将保持低电平 | Linear11 | V |

VOQB800-B48xxNA(D)系列

800W, DC-DC 模块电源

VIN_UV_FAULT_LIMIT (0x59)

传输类型: R/W Word

功能: 设置输入欠压故障点, 系统初始化后即开始判断输入电压是否欠压, 并做出相应的保护动作。

| 位 Bit | 功能 Function | 数据格式 Format | 单位 Unit |
|-------|--|-------------|---------|
| 15:0 | 设置输入欠压故障点, 输入电压低于该电压值时, SALERT 引脚检测故障状态, 将被置低, SALERT 引脚将保持低电平, 并做出相应保护动作。该规格值最小值为“VIN_ON(0x35)-2V”, 当该值设置低于“VIN_ON(0x35)-2V”时, 系统会自动定义为“VIN_ON(0x35)-2V”值。此外, “VIN_UV_FAULT_LIMIT”与“VIN_OFF”值中, 较高的数值会作为产品的欠压保护点。 | Linear11 | V |

VIN_UV_FAULT_RESPONSE (0x5A)

传输类型: R/W Byte

功能: 设置输入欠压故障保护动作

| 位 Bit | 功能 Function | 描述 Description | 取值 Value | 功能 Function | 描述 Description |
|-------|-------------|----------------|----------|----------------------------------|--|
| 7:6 | 保护动作 | 关断保护 | 11 | 关断输出, 默认输入电压高于VIN_ON 设置值后, 重启输出。 | 可以通过多种方式清除故障: 1、通过 Ctrl/PMBus_Ctrl 引脚使能输出; 2、通过 OPERATION 命令使能输出; 3、通过组合操作 PMBus_Ctrl 引脚和 OPERATION 命令, 关闭然后重新打开; 4、通过重启输入电源重置输出 |

POWER_GOOD_ON (0x5E)

传输类型: R/W Word

功能: 设置输出启动点, 在启机延时故障 (0x62 TON_MAX_FAULT_LIMIT) 后进行检测, 输出电压高于此值, PG_Sync 引脚 (Power Good) 置低

| 位 Bit | 功能 Function | 数据格式 Format | 单位 Unit |
|-------|-------------|-------------|---------|
| 15:0 | 设置输出启动点 | Ulinear16 | V |

POWER_GOOD_OFF (0x5F)

传输类型: R/W Word

功能: 设置输出关断点, 在启机延时故障 (0x62 TON_MAX_FAULT_LIMIT) 后进行检测, 输出电压低于此值, PG_Sync 引脚 (Power Good) 置高, 在启机过程, PG_Sync 引脚 (Power Good) 置高。

| 位 Bit | 功能 Function | 数据格式 Format | 单位 Unit |
|-------|-------------|-------------|---------|
| 15:0 | 设置输出关断点 | Ulinear16 | V |

TON_DELAY (0x60)

传输类型: R/W Word

功能: 设置启机延时时间。输出 ENABLE 到 VOUT 开始上升的时间。数值最小为 1ms。该延时直接等效为使用“Ctrl、PMBus_Ctrl、OPERATION”功能使能输出的信号与输出电压建立的延时; 当重启输入电源进行系统使能时, 该延时叠加在启动延迟时间中, 启机总延迟时间为“39ms+TON_DELAY”。

| 位 Bit | 功能 Function | 数据格式 Format | 单位 Unit |
|-------|-------------|-------------|---------|
| 15:0 | 设置启机延时时间 | Linear11 | ms |

TON_RISE (0x61)

传输类型: R/W Word

功能: 设置启机上升时间 (均流使能工作情况下不可调)。VOUT 开始上升到达到 VOUT_COMMAND 的时间。默认系统在不开始均流功能时, TON_RISE 最小值为 10ms; 系统在开启均流功能 (含 DLS 或 ACS) 时, TON_RISE 最小值为 200ms。

| 位 Bit | 功能 Function | 数据格式 Format | 单位 Unit |
|-------|-------------|-------------|---------|
| 15:0 | 设置启机上升时间 | Linear11 | ms |

VOQB800-B48xxNA(D)系列

800W, DC-DC 模块电源

TON_MAX_FAULT_LIMIT (0x62)

传输类型: R/W Word

功能: 设置启机上升最大时间。超过此时间输出电压未到达 POWER_GOOD_ON 设定值判定为故障。默认系统在不开始均流功能时, TON_MAX_FAULT_LIMIT 最小值为 TON_RISE+10ms; 系统在开启均流功能 (含 DLS 或 ACS) 时, TON_MAX_FAULT_LIMIT 最小值为 TON_RISE+200ms。

| 位 Bit | 功能 Function | 数据格式 Format | 单位 Unit |
|-------|---|-------------|---------|
| 15:0 | 设置启机上升最大时间。设置为 0 表示无最大上升时间。输出电压上升时间高于该值时, SALERT 引脚检测故障状态, 将被置低, SALERT 引脚将保持低电平。 | Linear11 | ms |

TOFF_DELAY (0x64)

传输类型: R/W Word

功能: 设置关机延迟时间。输入供电电压稳定情况下, 使用“Ctrl、PMBus_Ctrl、OPERATION”功能关断输出, 输出 DISABLE 信号到 VOUT 开始下降的时间。

| 位 Bit | 功能 Function | 数据格式 Format | 单位 Unit |
|-------|-------------|-------------|---------|
| 15:0 | 设置关机延迟时间 | Linear11 | ms |

TOFF_FALL (0x65)

传输类型: R/W Word

功能: 设置关机下降时间, 数值最小为 10ms。输入供电电压稳定情况下, 使用“Ctrl、PMBus_Ctrl、OPERATION”功能关断输出, VOUT 开始下降到 VOUT 低于 1V 的时间。

| 位 Bit | 功能 Function | 数据格式 Format | 单位 Unit |
|-------|-------------|-------------|---------|
| 15:0 | 设置关机下降时间 | Linear11 | ms |

TOFF_MAX_WARN_LIMIT (0x66)

传输类型: R/W Word

功能: 设置关机下降报警值, 数值最小为 TOFF_FALL+5ms。输入供电电压稳定情况下, 使用“Ctrl、PMBus_Ctrl、OPERATION”功能关断输出, 输出 DISABLE 到 VOUT 下降到 POWER_GOOD_OFF 的最长时间; 该情况下, 当输出电压关断过程, 输出电压持续高于 POWER_GOOD_OFF, 则一直为异常状态, 会导致输出电压无法重新建立。

| 位 Bit | 功能 Function | 数据格式 Format | 单位 Unit |
|-------|---|-------------|---------|
| 15:0 | 设置关机下降时间, 使用“Ctrl、PMBus_Ctrl、OPERATION”功能关断输出, 输出电压下降时间高于该值时, SALERT 引脚检测故障状态, 将被置低, SALERT 引脚将保持低电平。 | Linear11 | ms |

STATUS_BYTE (0x78)

传输类型: R Byte

功能: 以 BYTE 返回设备状态

| 位 Bit | 功能 Function | 描述 Description | 功能 Function | 描述 Description |
|-------|-------------|----------------|-------------|----------------|
| 5 | VOUT 过压 | 发生了输出过压故障 | 1 | 故障 |
| | | | 0 | 无故障 |
| 4 | IOUT 过流 | 发生了输出过流故障 | 1 | 故障 |
| | | | 0 | 无故障 |
| 3 | VIN 欠压 | 发生了输入欠压故障 | 1 | 故障 |
| | | | 0 | 无故障 |
| 2 | 过温 | 发生了过温故障或警报 | 1 | 故障 |
| | | | 0 | 无故障 |
| 1 | 命令/逻辑 | 发生了命令故障/逻辑故障 | 1 | 故障 |
| | | | 0 | 无故障 |

STATUS_WORD (0x79)

传输类型: R Word

功能: 以 WORD 返回设备状态

| 位 Bit | 功能 Function | 描述 Description | 功能 Function | 描述 Description |
|-------|-------------|----------------|-------------|----------------|
| 15 | VOUT | 发生了输出电压故障或警报 | 1 | 故障 |
| | | | 0 | 无故障 |
| 14 | IOUT | 发生了输出电流故障或警报 | 1 | 故障 |
| | | | 0 | 无故障 |
| 13 | VIN | 发生了输入故障或警报 | 1 | 故障 |
| | | | 0 | 无故障 |

VOQB800-B48xxNA(D)系列

800W, DC-DC 模块电源

| 位 Bit | 功能 Function | 描述 Description | 功能 Function | 描述 Description |
|----------|----------------|-------------------|----------------|-------------------|
| 5 | VOUT 过压 | 发生了输出过压故障 | 1 | 故障 |
| | | | 0 | 无故障 |
| 4 | IOUT 过流 | 发生了输出过流故障 | 1 | 故障 |
| | | | 0 | 无故障 |
| 3 | VIN 欠压 | 发生了输入欠压故障 | 1 | 故障 |
| | | | 0 | 无故障 |
| 2 | 过温 | 发生了过温故障或警报 | 1 | 故障 |
| | | | 0 | 无故障 |
| 1 | 命令/逻辑 | 发生了命令故障/逻辑故障 | 1 | 故障 |
| | | | 0 | 无故障 |

STATUS_VOUT (0x7A)

传输类型: R Byte

功能: 返回设备输出电压状态

| 位 Bit | 功能 Function | 描述 Description | 功能 Function | 描述 Description |
|----------|----------------|--------------------------------|----------------|-------------------|
| 7 | 过压故障 | 过压故障 | 1 | 故障 |
| | | | 0 | 无故障 |
| 6 | 过压警报 | 过压警报 | 1 | 故障 |
| | | | 0 | 无故障 |
| 5 | 欠压警报 | 欠压警报 | 1 | 故障 |
| | | | 0 | 无故障 |
| 4 | 欠压故障 | 欠压故障 | 1 | 故障 |
| | | | 0 | 无故障 |
| 3 | 设置电压警报 | VOUT_COMMAND 设置输出电压超过 VOUT_MAX | 1 | 故障 |
| | | | 0 | 无故障 |
| 2 | 启机超时故障 | 启机超时故障 | 1 | 故障 |
| | | | 0 | 无故障 |
| 1 | 关机超时警报 | 关机超时警报 | 1 | 故障 |
| | | | 0 | 无故障 |

STATUS_IOUT (0x7B)

传输类型: R Byte

功能: 返回设备输出电流状态

| 位 Bit | 功能 Function | 描述 Description | 功能 Function | 描述 Description |
|----------|----------------|-------------------|----------------|-------------------|
| 7 | 过流故障 | 过流故障 | 1 | 故障 |
| | | | 0 | 无故障 |
| 6 | 过流欠压故障 | 短路故障 | 1 | 故障 |
| | | | 0 | 无故障 |
| 5 | 过流警报 | 过流警报 | 1 | 故障 |
| | | | 0 | 无故障 |

STATUS_INPUT (0x7C)

传输类型: R Byte

功能: 返回设备输入电压状态

| 位 Bit | 功能 Function | 描述 Description | 功能 Function | 描述 Description |
|----------|----------------|-------------------|----------------|-------------------|
| 7 | 过压故障 | 过压故障 | 1 | 故障 |
| | | | 0 | 无故障 |
| 6 | 过压警报 | 过压警报 | 1 | 故障 |
| | | | 0 | 无故障 |
| 5 | 欠压警报 | 欠压警报 | 1 | 故障 |
| | | | 0 | 无故障 |

VOQB800-B48xxNA(D)系列

800W, DC-DC 模块电源

| 位 Bit | 功能 Function | 描述 Description | 功能 Function | 描述 Description |
|----------|----------------|-------------------|----------------|-------------------|
| 4 | 欠压故障 | 欠压故障 | 1 | 故障 |
| | | | 0 | 无故障 |

STATUS_TEMPERATURE (0x7D)

传输类型: R Byte

功能: 返回设备温度状态

| 位 Bit | 功能 Function | 描述 Description | 功能 Function | 描述 Description |
|----------|----------------|-------------------|----------------|-------------------|
| 7 | 过温故障 | 过温故障 | 1 | 故障 |
| | | | 0 | 无故障 |
| 6 | 过温警报 | 过温警报 | 1 | 故障 |
| | | | 0 | 无故障 |
| | | | 0 | 无故障 |

STATUS_CML (0x7E)

传输类型: R Byte

功能: 返回通信/逻辑/存储故障状态

| 位 Bit | 功能 Function | 描述 Description | 功能 Function | 描述 Description |
|----------|----------------|-------------------|----------------|-------------------|
| 7 | 命令故障 | 不支持的命令 | 1 | 故障 |
| | | | 0 | 无故障 |
| 6 | 数据故障 | 不支持的数据 | 1 | 故障 |
| | | | 0 | 无故障 |
| 5 | PEC 故障 | PEC 计算错误 | 1 | 故障 |
| | | | 0 | 无故障 |
| 4 | 内存故障 | 内存故障 | 1 | 故障 |
| | | | 0 | 无故障 |
| 1 | 其他通信故障 | 其他通信故障 | 1 | 故障 |
| | | | 0 | 无故障 |
| 0 | 逻辑故障 | 逻辑故障 | 1 | 故障 |
| | | | 0 | 无故障 |

READ_VIN (0x88)

传输类型: R Word

功能: 返回输入电压

| 位 Bit | 功能 Function | 数据格式 Format | 单位 Unit |
|----------|----------------|----------------|------------|
| 15:0 | 返回输入电压 | Linear11 | V |

READ_VOUT (0x8B)

传输类型: R Word

功能: 返回输出电压

| 位 Bit | 功能 Function | 数据格式 Format | 单位 Unit |
|----------|----------------|----------------|------------|
| 15:0 | 返回输出电压 | Ulinear16 | V |

READ_IOUT (0x8C)

传输类型: R Word

功能: 返回输出电流

VOQB800-B48xxNA(D)系列

800W, DC-DC 模块电源

| 位 Bit | 功能 Function | 数据格式 Format | 单位 Unit |
|----------|----------------|----------------|------------|
| 15:0 | 返回输出电流 | Linear11 | A |
| 位 Bit | 功能 Function | 数据格式 Format | 单位 Unit |
| 15:0 | 返回输出电流 | Linear11 | A |

READ_TEMPERATURE_1 (0x8D)

传输类型: R Word

功能: 返回芯片内部测量温度

| 位 Bit | 功能 Function | 数据格式 Format | 单位 Unit |
|----------|----------------|----------------|------------|
| 15:0 | 返回芯片内部测量温度 | Linear11 | °C |

READ_DUTY_CYCLE (0x94)

传输类型: R Word

功能: 返回占空比测量值

| 位 Bit | 功能 Function | 数据格式 Format | 单位 Unit |
|----------|----------------|----------------|------------|
| 15:0 | 返回占空比测量值 | Linear11 | % |

READ_FREQUENCY (0x95)

传输类型: R Word

功能: 返回开关频率

| 位 Bit | 功能 Function | 数据格式 Format | 单位 Unit |
|----------|----------------|----------------|------------|
| 15:0 | 返回开关频率 | Linear11 | kHz |

PMBus_REVISION (0x98)

传输类型: R Byte

功能: 返回此设备支持的 PMBus 版本

| 位 Bit | 功能 Function | 值 Value | 描述 Description |
|----------|-----------------|------------|---------------------|
| 7:4 | PMBus Part1 版本 | 0 | Part 1 Revision 1.0 |
| | | 1 | Part 1 Revision 1.1 |
| | | 2 | Part 1 Revision 1.2 |
| | | 3 | Part 1 Revision 1.3 |
| 3:0 | PMBus Part 2 版本 | 0 | Part 2 Revision 1.0 |
| | | 1 | Part 2 Revision 1.1 |
| | | 2 | Part 2 Revision 1.2 |
| | | 3 | Part 2 Revision 1.3 |

MFR_ID (0x99)

传输类型: R Block

功能: 返回公司 ID

| 位 Bit | 功能 Function | 数据格式 Format |
|----------|----------------|----------------|
| 15:0 | 返回公司 ID | ASCII |

MFR_MODEL (0x9A)

传输类型: R Block

功能: 返回设备型号

| 位 Bit | 功能 Function | 数据格式 Format |
|----------|----------------|----------------|
| 15:0 | 返回设备型号 | ASCII |

MFR_REVISION (0x9B)

VOQB800-B48xxNA(D)系列

800W, DC-DC 模块电源

传输类型: R Block

功能: 返回设备版本号

| 位 Bit | 功能 Function | 数据格式 Format |
|----------|----------------|----------------|
| 15:0 | 返回设备版本号 | ASCII |

MFR_LOCATION (0x9C)

传输类型: R Block

功能: 返回公司地址

| 位 Bit | 功能 Function | 数据格式 Format |
|----------|----------------|----------------|
| 15:0 | 返回公司地址 | ASCII |

MFR_DATE (0x9D)

传输类型: R Block

功能: 返回生产日期

| 位 Bit | 功能 Function | 数据格式 Format |
|----------|----------------|----------------|
| 15:0 | 返回生产日期 | ASCII |

MFR_SERIAL (0x9E)

传输类型: R Block

功能: 返回设备序列号

| 位 Bit | 功能 Function | 数据格式 Format |
|----------|----------------|----------------|
| 15:0 | 返回设备序列号 | ASCII |

MFR_CURRENTSHARE_OPTIONS (0xE0)

传输类型: R/W Byte

功能: 均流使能, 禁止同时开启 ACS 与 DLS

| 位 Bit | 功能 Function | 值 Value | 描述 Description |
|----------|----------------|------------|--------------------------|
| 1 | 使能 ACS | 0 | Disable |
| | | 1 | Enable (开启 ACS 后将关闭过流保护) |
| 0 | 使能 DLS | 0 | Disable |
| | | 1 | Enable (开启 DLS 后将关闭过流保护) |

MFR_CTRL_LEVEL (0xEC)

传输类型: R/W Byte

功能: 设置 CTRL 有效电平

| 位 Bit | 功能 Function | 值 Value | 描述 Description |
|----------|----------------|------------|-------------------|
| 1 | 设置 CTRL 有效电平 | 0 | CTRL 脚低电平有效 |
| | | 1 | CTRL 脚高电平有效 |

MFR_RESTORE_OKIGIN (0XEF)

传输类型: W Byte

功能: 恢复出厂设置

注:

1. 包装包编号: 58200123V, 58210244V;
2. 最大容性负载均在 $V_{in} = 40-60V$ 、满负载条件下测试;
3. 除特殊说明外, 本手册所有指标都在 $T_a=25^{\circ}C$, 湿度 $<75\%RH$, 标称输入电压和输出额定负载时测得;
4. 本手册所有指标测试方法均依据本公司企业标准;
5. 我司可提供产品定制, 具体需求可直接联系我司技术人员;
6. 产品涉及法律法规: 见“产品特点”、“EMC 特性”;
7. 我司产品报废后需按照 ISO14001 及相关环境法律法规分类存放, 并交由有资质的单位处理。