

UXLD20-B2415 系列

20W, DC/DC 模块电源

产品描述

UXLD20-B2415 产品输出功率为 20W, 4:1 超宽电压输入范围, 效率高达 90%, 1500VDC 的常规隔离电压, 允许工作温度 -40 to +85°C, 输入欠压保护, 输出短路、过压、过流保护功能。



注: 图片认证标识仅供参考, 实际参照选型表; 认证体现以实物标识或包装标签为准。



EN62368-1



BS EN62368-1

产品特点

- 超宽输入电压范围 (4:1)
- 效率高达 90%
- 空载功耗低至 0.15W
- 隔离电压 1.5kVDC
- 输入欠压保护, 输出短路、过压、过流保护
- 工作温度: -40°C to +85°C

应用领域

- 数据传输设备
- 电池驱动设备
- 通讯设备
- 分布式电源系统
- 混合模/数系统
- 远程控制系统
- 工业机器人系统
- 铁路

选型表

认证	产品型号	输入电压(VDC)		输出		满载效率 ^② (%) Min./Typ.	最大容性负载 (μF)
		标称值 (范围值)	最大值 ^①	电压(VDC)	电流(mA) Max./Min.		
EN/BS EN	UXLD20-B2415	24 (9-36)	40	15	1333/0	88/90	1000

注:
 ①输入电压不能超过此值, 否则可能会造成永久性不可恢复的损坏;
 ②上述效率值是在输入标称电压和输出额定负载时测得;
 ③产品图仅供参考, 具体以实物为准。

UXLD20-B2415 系列

20W, DC/DC 模块电源

产品特性

产品特性	项目	工作条件	Min.	Typ.	Max.	单位	
输入特性	输入电流 (满载/空载)		--	926/6	947/10	mA	
	反射纹波电流		--	30	--		
	输入冲击电压 (1sec. max.)		-0.7	--	50	VDC	
	启动电压		--	--	9		
	输入欠压保护		5.5	6.5	--		
	启动时间	标称输入和恒阻负载		--	10	--	ms
	输入滤波类型			PI 型			
	热插拔			不支持			
输出特性	输出电压精度	0%-100%负载	--	±1	±3	%	
	线性调节率	满载, 输入电压从低电压到高电压	--	±0.2	±0.5		
	负载调节率 ^①	5%-100%负载	--	±0.5	±1		
	瞬态恢复时间	25%负载阶跃变化, 标称输入电压	--	300	500	µs	
	瞬态响应偏差		--	±3	±5	%	
	温度漂移系数	满载	--	--	±0.03	%/°C	
	纹波&噪声 ^②	20MHz 带宽, 5%-100%负载	--	50	100	mVp-p	
	输出电压可调节 (Trim)	输入电压范围	90	--	110	%Vo	
	过压保护		110	--	160		
	过流保护		110	--	190	%Io	
	短路保护		打嗝式, 可持续, 自恢复				
通用特性	隔离电压	输入-输出, 测试时间 1 分钟, 漏电流小于 1mA	1500	--	--	VDC	
	绝缘电阻	输入-输出, 绝缘电压 500VDC	1000	--	--	MΩ	
	隔离电容	输入-输出, 100kHz/0.1V	--	1050	--	pF	
	工作温度	见图 1	-40	--	+85	°C	
	存储温度		-55	--	+125		
	存储湿度	无凝结	5	--	95	%RH	
	引脚耐焊接温度 ^③	手工焊接, 焊点距离外壳 1.5mm, 10 秒	--	--	+300	°C	
		波峰焊焊接, 最大 10 秒	255	260	265		
	振动		IEC/EN 61373 车体 1 B 级				
	开关频率 ^④	PWM 模式	--	270	--	kHz	
平均无故障时间(MTBF)	MIL-HDBK-217F@25°C	1000	--	--	k hours		
物理特性	外壳材料	铝合金					
	大小尺寸	50.80 x 25.40 x 11.80 mm					
	重量	25.0g (Typ.)					
	冷却方式	自然空冷					

注:

①按 0%-100%负载工作条件测试时, 负载调整率的指标为±5%;

②0% - 5%的负载纹波&噪声小于等于 5%Vo。纹波和噪声的测试方法采用平行线测试法;

③引脚耐焊接温度非烙铁实际设定温度, 为良好焊接焊点所需的温度。客户实际设定温度需根据 PCB 厚度、覆铜大小差异, 烙铁功率、烙铁头选择不同综合设定;

④本系列产品采用降频技术, 开关频率值为满载时测试值, 当负载降低到 50%以下时, 开关频率随负载的减小而降低。

UXLD20-B2415 系列

20W, DC/DC 模块电源

EMC 特性

EMI	传导骚扰	CISPR32/EN55032	CLASS A (裸机) / CLASS B (推荐电路见图 3-②)
	辐射骚扰	CISPR32/EN55032	CLASS A (裸机) / CLASS B (推荐电路见图 3-②)
EMS	静电放电	IEC/EN61000-4-2	Contact $\pm 4\text{kV}$ perf. Criteria B
	辐射抗扰度	IEC/EN61000-4-3	10V/m (裸机) perf. Criteria A
	脉冲群抗扰度	IEC/EN61000-4-4	$\pm 2\text{kV}$ (推荐电路见图 3-①) perf. Criteria B
	浪涌抗扰度	IEC/EN61000-4-5	line to line $\pm 2\text{kV}$ (推荐电路见图 3-①) perf. Criteria B
	传导骚扰抗扰度	IEC/EN61000-4-6	3 V _{r.m.s} (裸机) perf. Criteria A
	电压暂降、跌落和短时中断抗扰度	IEC/EN61000-4-29	0%, 70% perf. Criteria B

EMC 特性 (EN50155)

EMI	传导骚扰	EN50121-3-2	150kHz-500kHz	99dB μV (推荐电路见图 3-②)
		EN55016-2-1	500kHz-30MHz	93dB μV (推荐电路见图 3-②)
EMS	辐射骚扰	EN50121-3-2	30MHz-230MHz	40dB $\mu\text{V}/\text{m}$ at 10m (推荐电路见图 3-②)
		EN55016-2-1	230MHz-1GHz	47dB $\mu\text{V}/\text{m}$ at 10m (推荐电路见图 3-②)
	静电放电	EN50121-3-2	Contact $\pm 6\text{kV}/\text{Air} \pm 8\text{kV}$	perf. Criteria A
	辐射抗扰度	EN50121-3-2	20V/m (裸机)	perf. Criteria A
	脉冲群抗扰度	EN50121-3-2	$\pm 2\text{kV}$ 5/50ns 5kHz (推荐电路见图 3-①)	perf. Criteria A
	浪涌抗扰度	EN50121-3-2	line to line $\pm 1\text{kV}$ (42Ω , $0.5\mu\text{F}$) (推荐电路见图 3-①)	perf. Criteria A
传导骚扰抗扰度	EN50121-3-2	0.15MHz-80MHz	10 V _{r.m.s} (裸机) perf. Criteria A	

产品特性曲线

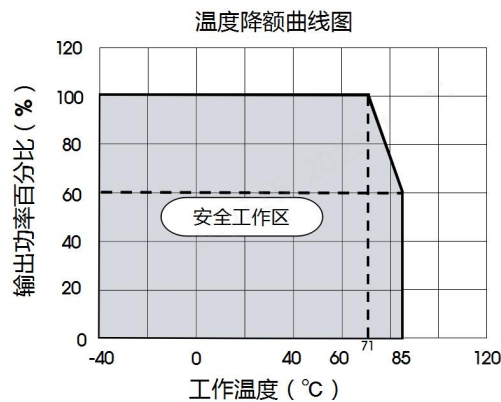


图 1

应用设计参考

1. 应用电路

①所有该系列的 DC/DC 转换器在出厂前, 都是按照 (图 2) 推荐的测试电路进行测试。

②若要求进一步减小输入输出纹波, 可将输入输出外接电容 C_{in} 、 C_{out} 加大或选用串联等效阻抗值小的电容, 但容值不能大于该产品的最大容性负载。



图 2

V _{in}	C _{in}	V _{out}	C _{out}
24VDC	100 $\mu\text{F}/50\text{V}$	15VDC	220 $\mu\text{F}/25\text{V}$

UXLD20-B2415 系列

20W, DC/DC 模块电源

2. EMC 解决方案—推荐电路

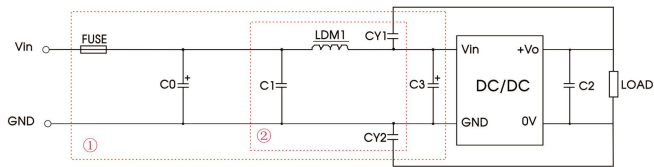


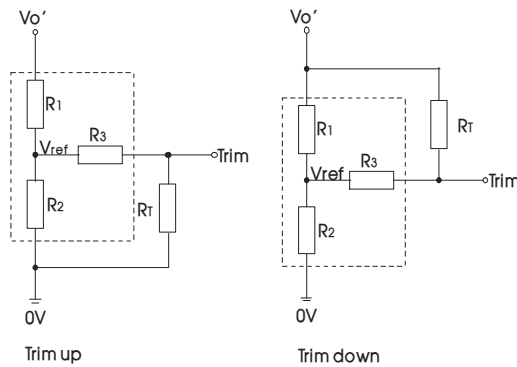
图 3

注：图 3 中第①部分用于 EMC 测试；第②部分用于 EMI 滤波，可依据需求选择。

参数说明：

型号	Vin: 24VDC
FUSE	依照客户实际输入电流选择
C0/C3	330μF/50V
C1	1μF/50V
C2	参照图 2 中 Cout 参数
LDM1	4.7μH/3.1A
CY1/CY2	1nF/2kV

3. Trim 的使用以及 Trim 电阻的计算



Trim 的使用电路(虚线框为产品内部):

Trim 电阻的计算公式:

$$\begin{aligned} \text{up: } R_T &= \frac{aR_2}{R_2-a} - R_3 & a &= \frac{V_{ref}}{V_{o'} - V_{ref}} \cdot R_1 \\ \text{down: } R_T &= \frac{aR_1}{R_1-a} - R_3 & a &= \frac{V_{o'} - V_{ref}}{V_{ref}} \cdot R_2 \end{aligned}$$

R_T 为 Trim 电阻
 a 为自定义参数，无实际含义
 $V_{o'}$ 为实际需要的上调或下调电压

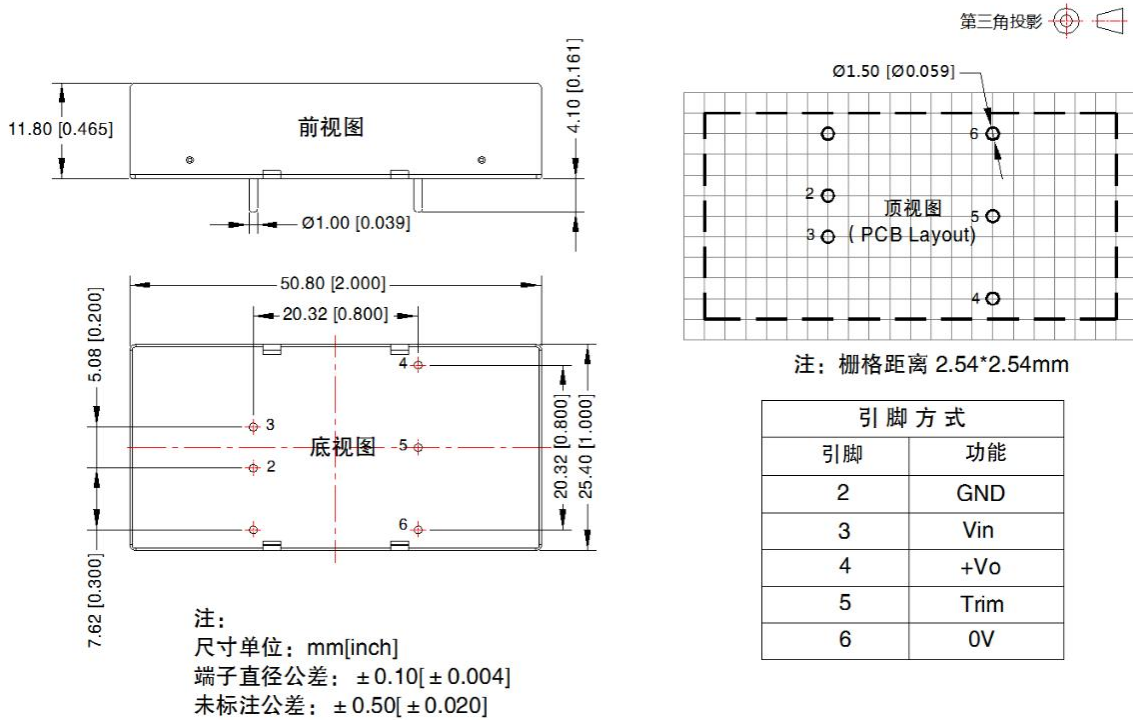
Vout(V)	R1(kΩ)	R2(kΩ)	R3(kΩ)	Vref(V)
15	14.494	2.87	15	2.5

4. 产品不支持输出并联升功率使用

UXLD20-B2415 系列

20W, DC/DC 模块电源

外观尺寸、建议印刷版图



注：

1. 包装包编号：58200035V；
2. 最大容性负载均在输入电压范围、满载条件下测试；
3. 除特殊说明外，本手册所有指标都在 $T_a=25^{\circ}\text{C}$ ，湿度<75%RH，标称输入电压和输出额定负载时测得；
4. 本手册所有指标测试方法均依据本公司企业标准；
5. 我司可提供产品定制，具体需求可直接联系我司技术人员；
6. 产品涉及法律法规：见“产品特点”、“EMC 特性”；
7. 我司产品报废后需按照 ISO14001 及相关环境法律法规分类存放，并交由有资质的单位处理。