

# ULD40-B48xx(H)(A2)系列

40W, DC-DC 模块电源

## 产品描述

ULD40-B48xx(H)(A2)系列产品输出功率为 40W, 4:1 超宽电压输入范围, 效率高达 92%, 1600VDC 常规隔离电压, 允许工作温度 -40°C to +105°C, 具有输入欠压保护, 输出短路、过流、过压保护功能, 广泛应用于工控、电力、仪器仪表、通信等领域。



注: 图片认证标识仅供参考, 实际参照选型表; 认证体现以实物标识或包装标签为准。

CE Report  
EN62368-1

UKCA Report  
BS EN62368-1

## 产品特点

- 超宽输入电压范围 (4:1)
- 效率高达 92%
- 空载功耗低至 0.24W
- 隔离电压: 1600VDC
- 输入欠压保护, 输出短路、过流、过压保护
- 工作温度范围: -40°C to +105°C
- 国际标准引脚方式

## 应用领域

- 工控
- 电力
- 仪表
- 通讯

## 选型表

认证	产品型号	输入电压(VDC)		输出		满载效率(%) ②Min./Typ.	最大容性负载 (μF)
		标称值 (范围值)	最大值 <sup>①</sup>	电压(VDC)	电流(mA) (Max./Min.)		
EN/BS EN	ULD40-B4805	48 (18-75)	80	5	8000/0	89/91	15000
--	ULD40-B4805H						
EN/BS EN	ULD40-B4812			12	3333/0	90/92	3000
--	ULD40-B4812H						
--	ULD40-B4812A2						
EN/BS EN	ULD40-B4815			15	2667/0	90/92	2200
--	ULD40-B4815H						
EN/BS EN	ULD40-B4824			24	1667/0	90/92	1500
--	ULD40-B4824H						

注:  
 ①输入电压不能超过此值, 否则可能会造成永久性不可恢复的损坏;  
 ②上述效率值是在输入标称电压和输出额定负载时测得;  
 ③产品图仅供参考, 具体以实物为准。

# ULD40-B48xx(H)(A2)系列

40W, DC-DC 模块电源

## 产品特性

产品特性	项目	工作条件	Min.	Typ.	Max.	单位	
输入特性	输入电流 (满载/空载)	标称输入电压	--	916/5	936/15	mA	
	冲击电压(1sec. max.)		-0.7	--	100	VDC	
	启动电压		--	--	18		
	输入欠压保护		11	13	--		
	输入滤波器类型		PI 型滤波				
	热插拔		不支持				
	遥控脚 (Ctrl) ①	模块开启	Ctrl 悬空或接 TTL 高电平(3-12VDC)				
	模块关断	Ctrl 接 GND 或低电平(0-1.2VDC)					
输出特性	输出电压精度	5% -100%负载	--	±1	±2	%	
		0%-5%负载	--	±2	±5		
	线性调节率	满载, 输入电压从低电压到高电压	--	±0.2	±0.5		
	负载调节率	5% -100%负载	--	±0.5	±1		
	瞬态响应偏差	25%负载阶跃变化, 输入电压范围	5V 输出	--	±3		±10
			其他输出	--	±3	±5	
	瞬态恢复时间	25%负载阶跃变化, 标称输入电压	--	250	500	μs	
	纹波&噪声②	20MHz 带宽, 标称输入电压	5%-100%负载	--	--	200	mVp-p
			0%-5%负载	--	--	5	%Vo
	过压保护	输入电压范围	110	140	160		
过流保护	110		140	200			
短路保护	可持续, 自恢复						
通用特性	隔离电压	输入-输出, 测试时间 1 分钟, 漏电流小于 1mA	1600	--	--	VDC	
		输入/输出分别对外壳, 测试时间 1 分钟, 漏电流小于 1mA	1000	--	--		
	绝缘电阻	输入-输出, 绝缘电压 500VDC	100	--	--	MΩ	
	隔离电容	输入-输出, 100kHz/0.1V	--	2200	--	pF	
	工作温度	见图 1	-40	--	+105	°C	
	存储温度		-55	--	+125		
	存储湿度	无凝结	5	--	95	%RH	
	引脚耐焊接温度③	手工焊接, 焊点距离外壳 1.5mm, 10 秒	--	--	+300	°C	
		波峰焊焊接, 最大 10 秒	255	260	265		
	振动		10-150Hz, 5G, 0.75mm. along X, Y and Z				
	开关频率④	PWM 模式	--	370	--	kHz	
平均无故障时间	MIL-HDBK-217F@25°C	1000	--	--	k hours		
物理特性	外壳材料	铝合金					
	大小尺寸	不带散热片	卧式封装	50.80 x 25.40 x 11.80 mm			
		带散热片		51.40 x 26.20 x 16.50 mm			
		A2 封装		76.00 x 31.50 x 21.20 mm			
	重量	不带散热片	卧式封装	40.0g			
		带散热片		49.8g			
A2 封装		63.0g					
冷却方式	自然空冷						

注:  
 ①Ctrl 控制引脚的电压是相对于输入引脚 GND;  
 ②纹波和噪声的测试方法采用靠测法, 推荐外围电路参考图 2;  
 ③引脚耐焊接温度非烙铁实际设定温度, 为良好焊接焊点所需的温度。客户实际设定温度需根据 PCB 厚度、覆铜大小差异, 烙铁功率、烙铁头选择不同综合设定;  
 ④本系列产品采用降频技术, 开关频率值为满载时测试值, 当负载降低到 50%以下时, 开关频率随负载的减小而降低。

# ULD40-B48xx(H)(A2)系列

40W, DC-DC 模块电源

## EMC 特性

EMI	传导骚扰	CISPR32/EN55032	CLASS A (推荐电路见图 3-①)/CLASS B (推荐电路见图 3-②)
	辐射骚扰	CISPR32/EN55032	CLASS A (推荐电路见图 3-①)/CLASS B (推荐电路见图 3-②)
EMS	静电放电	IEC/EN61000-4-2	Contact $\pm 6kV$ perf. Criteria B
	辐射抗扰度	IEC/EN61000-4-3	10V/m perf. Criteria A
	脉冲群抗扰度	IEC/EN61000-4-4	100kHz $\pm 2kV$ (推荐电路见图 3-②) perf. Criteria A
	浪涌抗扰度	IEC/EN61000-4-5	line to line $\pm 2kV$ (推荐电路见图 3-②) perf. Criteria A
	传导骚扰抗扰度	IEC/EN61000-4-6	10 Vr.m.s perf. Criteria A

## 产品特性曲线

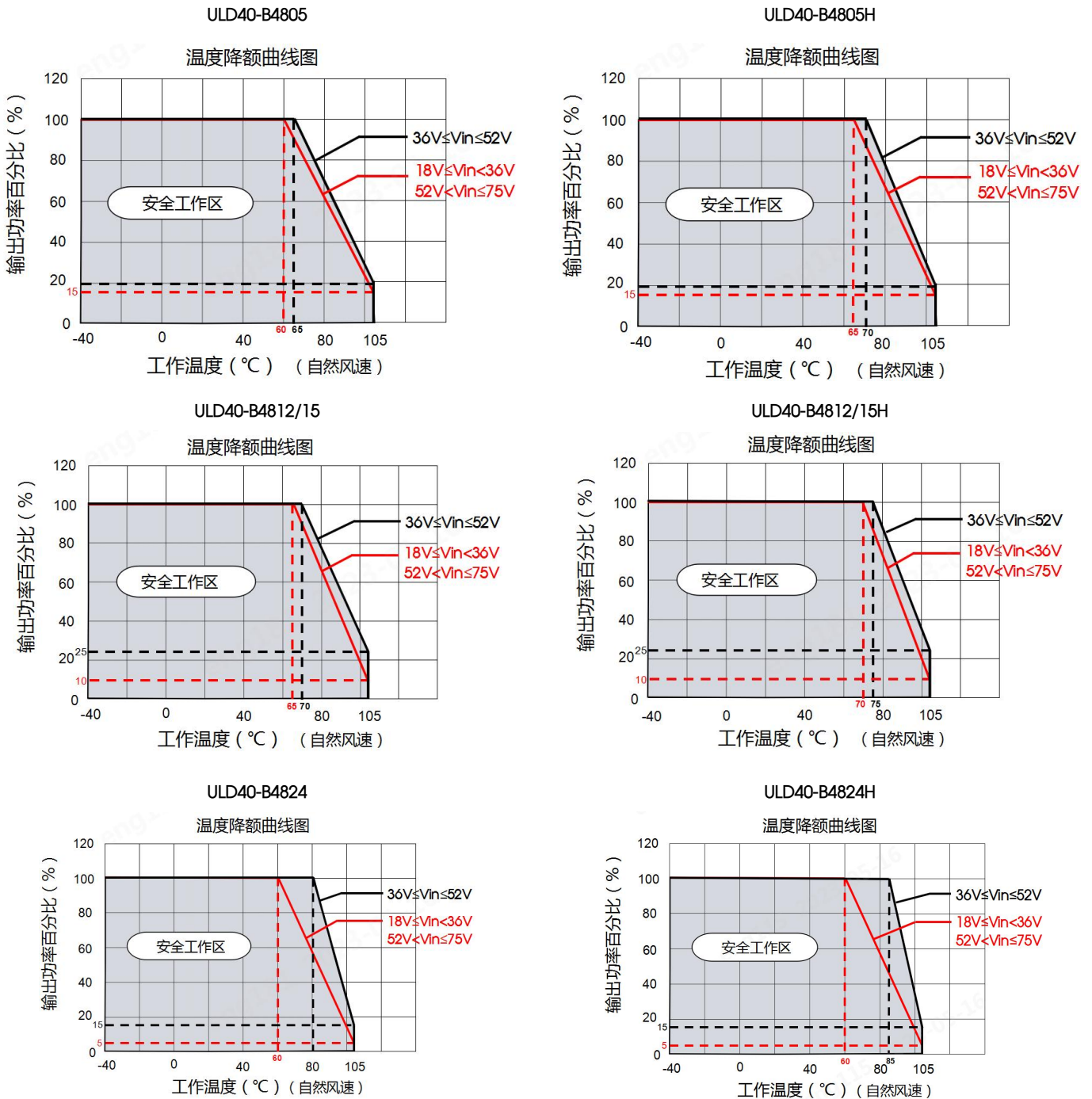


图 1

### 应用设计参考

#### 1. 应用电路

①所有该系列的DC/DC转换器在出厂前，都是按照（图2）推荐的测试电路进行测试。

②若要求进一步减少输入输出纹波，可将输入输出外接电容  $C_{in}$ 、 $C_{out}$  加大或选用串联等效阻抗值小的电容，但容值不能大于该产品的最大容性负载。

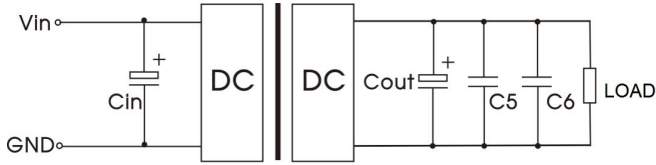


图2

Vout (VDC)	Cin	Cout	C5	C6
5	100 $\mu$ F/ 100V	330 $\mu$ F/50V	1 $\mu$ F/16V	10 $\mu$ F/16V
12			1 $\mu$ F/25V	10 $\mu$ F/25V
15		100 $\mu$ F/50V	100 $\mu$ F/50V	1 $\mu$ F/25V
24	1 $\mu$ F/50V			10 $\mu$ F/50V

#### 2. EMC 解决方案——推荐电路

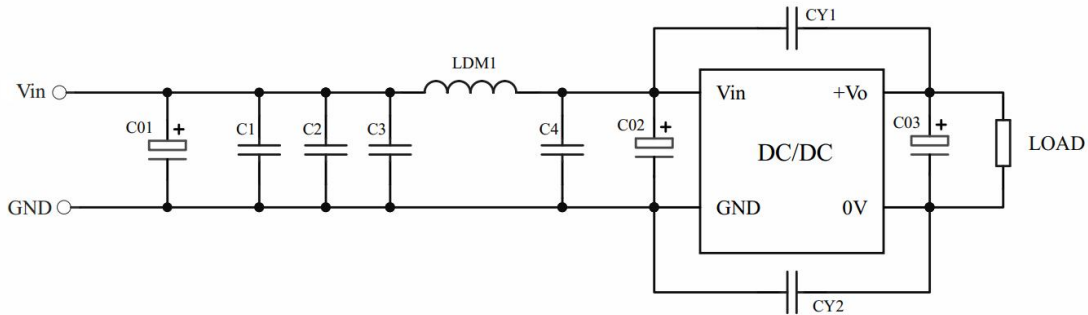


图3-①

表1: 推荐器件参数表

器件	参数	参数说明
C1/C2	4.7 $\mu$ F	100V
C3/C4	20 $\mu$ F	100V
C01	1000 $\mu$ F	100V
C02	470 $\mu$ F	100V
C03	330 $\mu$ F	50V
CY1/CY2	2.2nF	1808/3000VDC
LDM1	2.2 $\mu$ H	5A

# ULD40-B48xx(H)(A2)系列

40W, DC-DC 模块电源

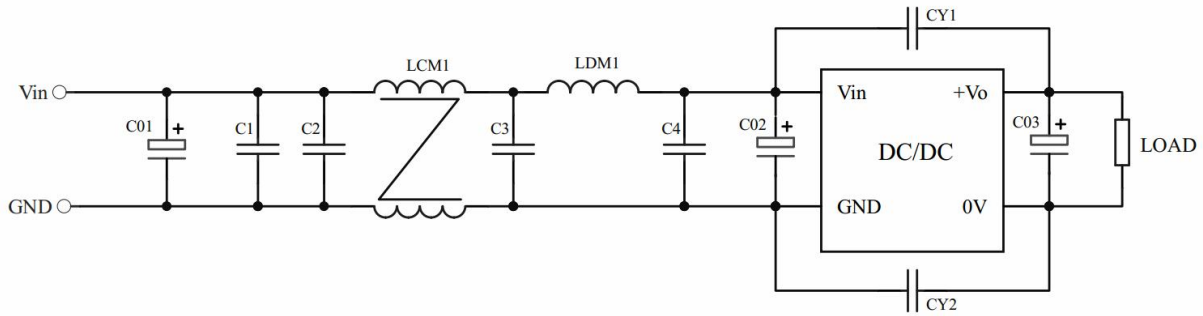
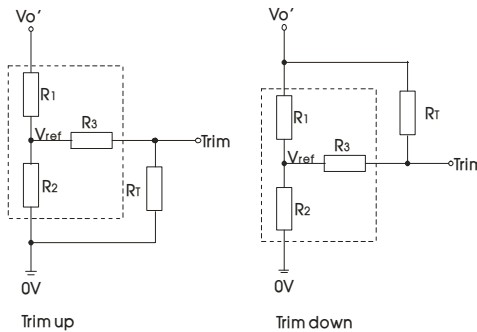


图 3-②

表 2: 推荐器件参数表

器件	参数	参数说明
C1/C2	4.7μF	100V
C3/C4	20μF	100V
C01	1000μF	100V
C02	470μF	100V
C03	330μF	50V
CY1/CY2	2.2nF	1808/3000VDC
LCM1	10mH, 建议使用我司提供的共模电感 FL2D-5-103	10.0mH Min/180mΩ Max
LDM1	2.2μH	5A

### 3. Trim 的使用以及 Trim 电阻的计算



Trim 的使用电路(虚线框为产品内部):

Trim 电阻的计算公式:

$$\begin{aligned}
 \text{up: } R_T &= \frac{\alpha R_2}{R_2 - \alpha} - R_3 & \alpha &= \frac{V_{ref}}{V_{o'} - V_{ref}} \cdot R_1 \\
 \text{down: } R_T &= \frac{\alpha R_1}{R_1 - \alpha} - R_3 & \alpha &= \frac{V_{o'} - V_{ref}}{V_{ref}} \cdot R_2
 \end{aligned}$$

$R_T$  为 Trim 电阻  
 $\alpha$  为自定义参数, 无实际含义  
 $V_{o'}$  为实际需要的上调或下调电压

Vout(VDC)	R1(kΩ)	R2(kΩ)	R3(kΩ)	Vref(V)
5	2.92	2.87	8.1	2.5
12	10.91	2.87	15	2.5
15	14.35	2.87	12.1	2.5
24	24.77	2.87	6.1	2.5

# ULD40-B48xx(H)(A2)系列

40W, DC-DC 模块电源

## 4. 热测试推荐方案

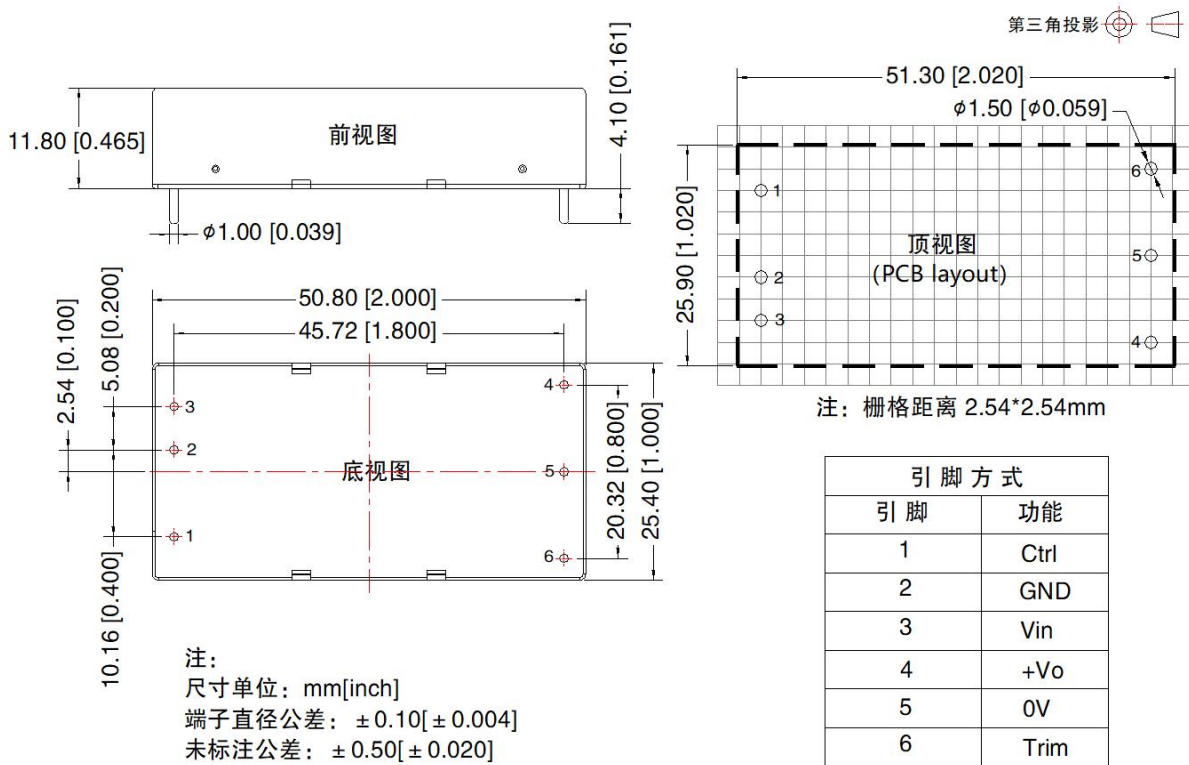
应用过程中可结合产品温度降额曲线评估产品热设计；或通过测试图 4 中 A 点的温度判定产品稳定工作区间，A 点温度低于 100℃时，为产品稳定工作区间



图 4

## 5. 产品不支持输出并联升功率

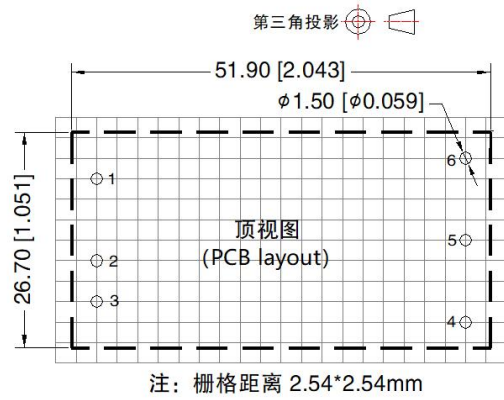
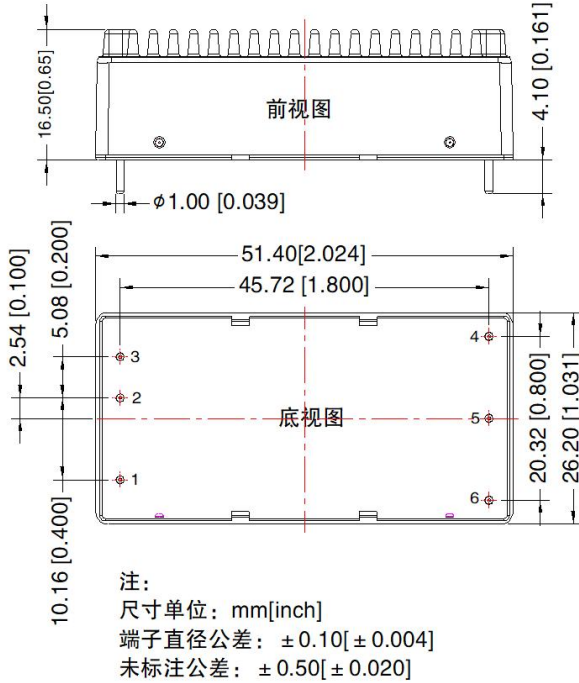
### ULD40-B48xx 外观尺寸、建议印刷版图



# ULD40-B48xx(H)(A2)系列

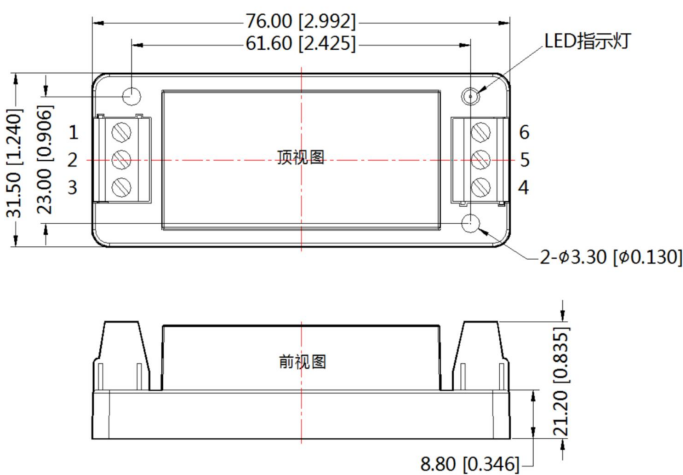
40W, DC-DC 模块电源

## ULD40-B48xxH 外观尺寸、建议印刷版图



引脚方式	
引脚	功能
1	Ctrl
2	GND
3	Vin
4	+Vo
5	0V
6	Trim

## ULD40-B48xxA2 外观尺寸、建议印刷版图



第三角投影

引脚方式						
引脚	1	2	3	4	5	6
功能	Ctrl	GND	Vin	+Vo	0V	Trim

注：  
尺寸单位：mm[inch]  
接线线径：24-12 AWG  
紧固力矩：Max 0.4 N·m  
未标注公差：±0.50[±0.020]

注：

1. 包装包编号：58200035V；
2. 建议在 10%以上负载使用，如果低于 10%负载，则产品的纹波指标可能超出规格，但是不影响产品的可靠性；
3. 若产品工作在最小要求负载下，则不能保证产品性能均符合本手册中所有性能指标；
4. 最大容性负载均在输入电压范围、满负载条件下测试；
5. 除特殊说明外，本手册所有指标都在  $T_a=25^{\circ}\text{C}$ ，湿度 $<75\%RH$ ，标称输入电压和输出额定负载时测得；
6. 本手册所有指标测试方法均依据本公司企业标准；
7. 产品涉及法律法规：见“产品特点”、“EMC 特性”；
8. 我司产品报废后需按照 ISO14001 及相关环境法律法规分类存放，并交由有资质的单位处理。