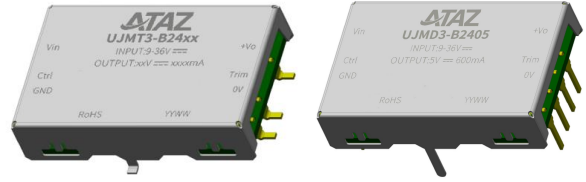


UJMT/D3-B2405 系列

3W, DC/DC 模块电源

产品描述

UJMT/D3-B2405 系列产品输出功率为 3W, 超宽输入电压范围, 效率高达 77%, 隔离电压 500VAC/1500VDC, 具有输入欠压保护, 输出短路、过流、过压保护功能。



产品特点

- 超宽输入电压范围
- 效率高达 77%
- 空载功耗低至 0.1W
- 隔离电压 500VAC/1500VDC
- 工作温度范围: -40°C to +85°C
- 输入欠压保护, 输出短路、过流、过压保护
- DIP 封装
- 6.8mm 超薄封装

应用领域

- 工控
- 电力
- 仪器仪表
- 通信

选型表

认证	产品型号	输入电压(VDC)		输出		满载效率 ^② (%) Min./Typ.	最大容性负载 (μF)
		标称值 (范围值)	最大值 ^③	电压(VDC)	电流(mA) Max./Min.		
-	UJMT/D3-B2405	24 (9-36)	40	5	600/0	75/77	1000

- 注:
- ① UJMT/D3-B2405 含 2 种类型的产品, 包括 UJMD3-B2405 (带外壳的 DIP 封装) 和 UJMT3-B2405 (带外壳的 SMD 封装);
 - ② 输入电压不能超过此值, 否则可能会造成永久性不可恢复的损坏;
 - ③ 上述效率值是在输入标称电压和输出额定负载时测得;
 - ④ 产品图片仅供参考, 具体请以实物为准。

UJMT/D3-B2405 系列

3W, DC/DC 模块电源

产品特性

产品特性	项目	工作条件	Min.	Typ.	Max.	单位		
输入特性	输入电流 (满载/空载)	标称输入电压	--	164/4	169/15	mA		
	反射纹波电流		--	100	--			
	冲击电压(1sec. max.)		-0.7	--	50	VDC		
	启动电压		--	--	9			
	关断电压		5.5	--	--			
	输入滤波器		C 型					
	热插拔		不支持					
	遥控脚(Ctrl) ^①	模块开启		Ctrl 悬空或接 TTL 低电平(0 - 0.3VDC)				
模块关断			Ctrl 接 TTL 高电平(2 - 12VDC)					
模块关断时输入电流		--	5	10	mA			
输出特性	输出电压精度	0% - 100%负载	--	±1	±2	%		
	线性调节率	满载, 输入电压从低电压到高电压	--	±0.2	±0.5			
	负载调节率 ^②	5% - 100%负载	--	--	±1			
	瞬态恢复时间	25%负载阶跃变化, 标称输入电压	--	300	500	μs		
	瞬态响应偏差		--	±5	±8	%		
	温度漂移系数	满载	--	--	±0.03	%/°C		
	纹波&噪声 ^③	20MHz 带宽, 5% - 100%负载	--	50	100	mVp-p		
	输出电压可调(Trim)		--	±5	--	%Vo		
	过压保护		110	--	160			
	过流保护	输入电压范围	110	160	250	%Io		
	短路保护		打嗝式, 可持续, 自恢复					
通用特性	隔离电压	输入-输出	测试时间 1 分钟, 漏电流小于 5mA	500	--	--	VAC	
		输入-外壳		500	--	--		
		输出-外壳		500	--	--		
		输入-输出		测试时间 1 分钟, 漏电流小于 1mA	1500	--	--	VDC
		输入-外壳			1500	--	--	
		输出-外壳			1500	--	--	
	绝缘电阻	输入-输出	隔离电压 500VDC, 常温, 70%RH	100	--	--	MΩ	
		输入-外壳		100	--	--		
		输出-外壳		100	--	--		
	隔离电容	输入-输出, 100kHz/0.1V	--	1000	--	pF		
	工作温度	见图 1	-40	--	+85	°C		
	存储温度		-55	--	+125			
	存储湿度	无凝结	5	--	95	%RH		
	引脚耐焊接温度 ^④	手工焊接, 焊点距离外壳 1.5mm, 10 秒	--	--	+300	°C		
		波峰焊焊接, 最大 10 秒	255	260	265			
	回流焊温度	仅针对 UJMT-B2405 产品	峰值温度 Tc ≤ 245°C, 217°C 以上时间最大为 60 秒, 实际应用请参考 IPC/JEDEC J-STD-020D.1 标准					
振动		10-150Hz, 5G, 90 Min. along X, Y and Z						
冲击		50G, 11ms once each along X, Y and Z axis						
开关频率 ^⑤	PWM 模式	--	330	--	kHz			
平均无故障时间	MIL-HDBK-217F@25°C	1000	--	--	k hours			
潮敏等级(MSL)	IPC/JEDEC J-STD-020D.1	等级 1						
物理特性	外壳材料	金属外壳						
	大小尺寸	JMD 系列	25.00 x 16.40 x 6.80mm					

UJMT/D3-B2405 系列

3W, DC/DC 模块电源

	JMT 系列	26.20 x 16.40 x 6.80mm
重量	3.5g (Typ.)	
冷却方式	自然空冷 (20LFM)	

注:

- ①遥控脚 Ctrl 的电压是相对于输入引脚 GND;
- ②按 0% -100% 负载工作条件测试时, 负载调整率的指标为 $\pm 5\%$;
- ③0% -5% 的负载纹波 & 噪声小于等于 $5\%V_o$; 纹波和噪声的测试方法采用平行线测试法;
- ④引脚耐焊接温度非烙铁实际设定温度, 为良好焊接焊点所需的温度。客户实际设定温度需根据 PCB 厚度、覆铜大小差异, 烙铁功率、烙铁头选择不同综合设定;
- ⑤本系列产品采用降频技术, 开关频率值为满载时测试值, 当负载降低到 50% 以下时, 开关频率随负载的减小而降低。

EMC 特性

EMI	传导骚扰	CISPR32/EN55032	CLASS B(推荐电路见图 3-②)	
	辐射骚扰	CISPR32/EN55032	CLASS B(推荐电路见图 3-②)	
EMS	静电放电	IEC/EN61000-4-2	Contact $\pm 6kV$	perf. Criteria B
	辐射抗扰度	IEC/EN61000-4-3	10V/m	perf. Criteria A
	脉冲群抗扰度	IEC/EN61000-4-4	$\pm 2kV$ (推荐电路见图 3-①)	perf. Criteria B
	浪涌抗扰度	IEC/EN61000-4-5	line to line $\pm 2kV$ (推荐电路见图 3-①)	perf. Criteria B
	传导骚扰抗扰度	IEC/EN61000-4-6	3 Vr.m.s	perf. Criteria A

注: 测试 EMC 性能时, 外壳需连接 Y 电容至输入 GND 引脚。

产品特性曲线

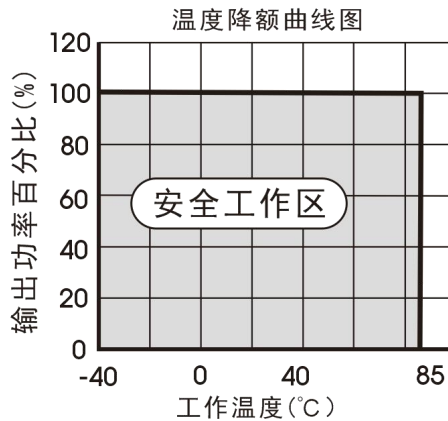


图 1

应用设计参考

1. 应用电路

- ①所有该系列的 DC/DC 转换器在出厂前, 都是按照(图 2)推荐的测试电路进行测试的。
- ②若要求进一步减小输入输出纹波, 可将输入输出外接电容 C_{in} 、 C_{out} 加大或选用串联等效阻抗值小的电容, 但容值不能大于该产品的最大容性负载。



图 2

Vin (VDC)	Vout (VDC)	Cin	Cout
24	5	10 μ F/50VDC	100 μ F/16VDC

2. EMC 解决方案—推荐电路

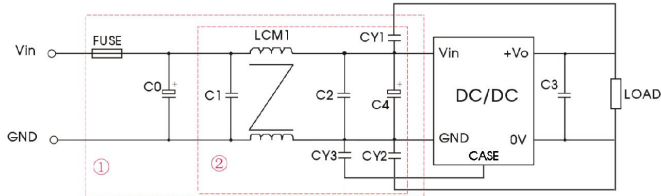


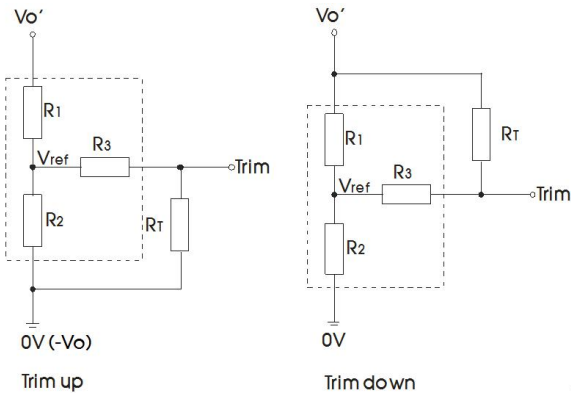
图 3

注：
 ①图 3 中第①部分用于 EMC 测试；第②部分用于 EMI 滤波，可依据需求选择
 ②CASE 引脚为 UJMT/D3-B2405 产品的外壳引脚

参数说明：

型号	Vin: 24VDC
FUSE	依照客户实际输入电流选择
C0	1000μF/50V
C1	4.7μF/50V
C2	4.7μF/50V
C4	220μF/50V
C3	参照图 2 中 Cout 参数
LCM1	2.2mH, 建议使用我司提供的共模电感 FL2D-3-222
CY1/CY2/CY3	2.2nF/2kV

3. Trim 的使用以及 Trim 电阻的计算



Trim 的使用电路(虚线框为产品内部)

Trim 电阻的计算公式：

$$\begin{aligned} \text{up: } R_T &= \frac{\alpha R_2}{R_2 - \alpha} - R_3 & \alpha &= \frac{V_{ref}}{V_{o'} - V_{ref}} \cdot R_1 \\ \text{down: } R_T &= \frac{\alpha R_1}{R_1 - \alpha} - R_3 & \alpha &= \frac{V_{o'} - V_{ref}}{V_{ref}} \cdot R_2 \end{aligned}$$

R_T 为 Trim 电阻；
 α 为自定义参数，无实际含义；
 $V_{o'}$ 为实际需要的上调或下调电压；
 UJMD3-B2405 电压上调需接到“0V”网络

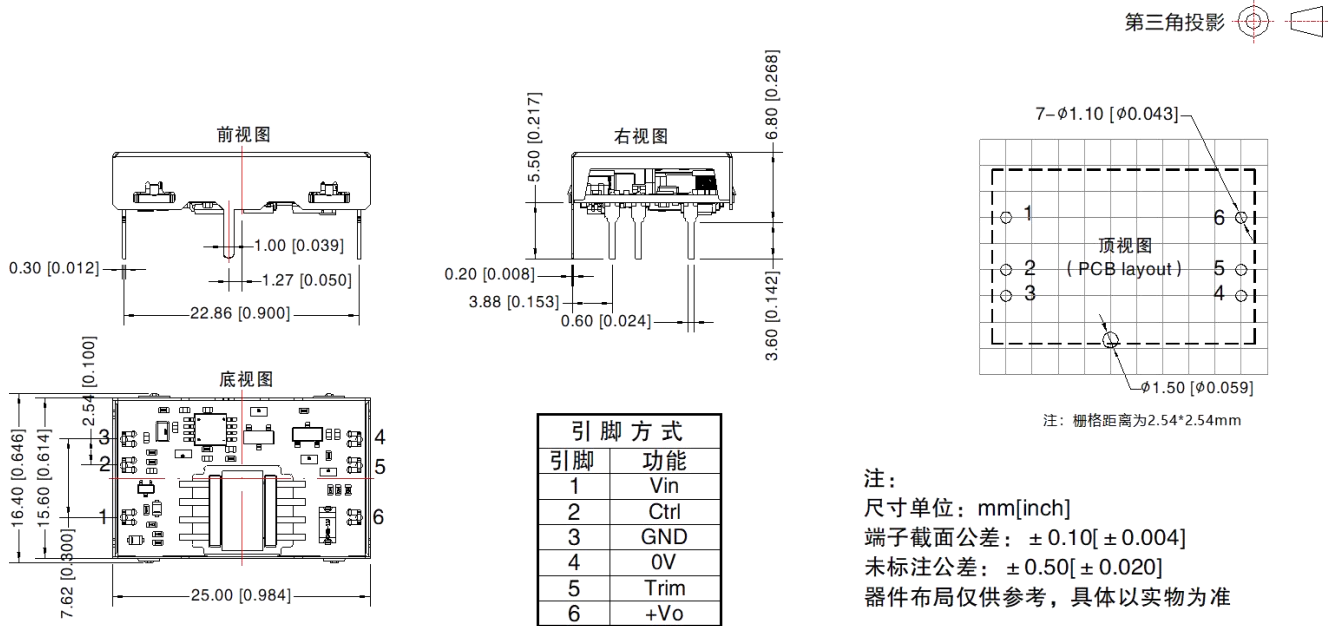
Vout (VDC)	R1 (kΩ)	R2 (kΩ)	R3 (kΩ)	Vref (V)
24	24.77	2.87	17.4	2.5

4. 产品不支持输出并联升功率使用

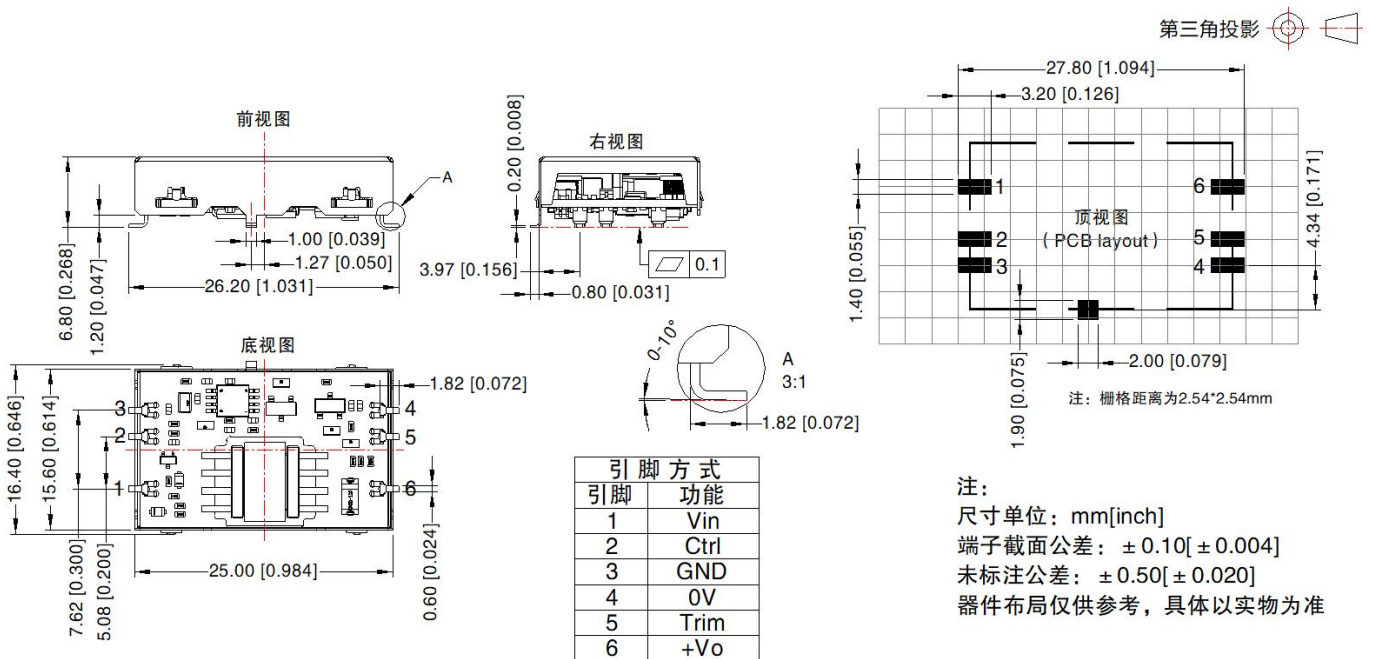
UJMT/D3-B2405 系列

3W, DC/DC 模块电源

UJMD3-B2405 外观尺寸、建议印刷版图



UJMT3-B2405 外观尺寸、建议印刷版图



注:

1. 包装包编号: 58210248V;
2. 最大容性负载均在输入电压范围、满负载条件下测试;
3. 除特殊说明外, 本手册所有指标都在 $T_a=25^{\circ}\text{C}$, 湿度 $<75\%\text{RH}$, 标称输入电压和输出额定负载时测得;
4. 本手册所有指标测试方法均依据本公司企业标准;
5. 产品涉及法律法规: 见“产品特点”、“EMC 特性”;
6. 我司产品报废后需按照 ISO14001 及相关环境法律法规分类存放, 并交由有资质的单位处理。