

# TTVB05xx-1T 系列

DC-DC 模块电源

## 产品描述

TTVB05xx-1T 系列变压器原副边隔离电压 1650VDC，允许工作温度 -40℃ to +125℃，搭配我司 IC A12001ATA 设计，用于 5VDC 输入，输出需求功率不大于 1W 的电气隔离场景。



## 产品特点

- 小型 SMD 封装
- 隔离电压 1650VDC
- 工作温度范围：-40℃ to +125℃
- 符合 EN62368 认证要求

## 应用领域

- 纯数字电路
- 模拟采集电路
- 数据交换电路

## 选型表

产品型号	输入电压 (VDC)	输出电压 (VDC)	输出电流 (mA) Max.	功率 (W)
	标称值 (范围值)			
TTVB0503-1T	5 (4.5-5.5)	3.3	303	1
TTVB0505-1T		5	200	1
TTVB0509-1T		9	111	1

注：\*变压器脚位及相位点参见相位图。

### 产品特性

产品特性	项目	工作条件	Min.	Typ.	Max.	单位	
通用特性	感值 (L) ①	引脚 1-3	3.3V 输出	560	933	1213	μH
			5V 输出	499	832	1082	
			9V 输出	442	737	958	
		引脚 6-4	3.3V 输出	338	564	733	
			5V 输出	623	1039	1352	
			9V 输出	1661	2768	3598	
	直流阻抗 (DCR)	引脚 1-3	3.3V 输出	--	0.66	--	Ω
			5V 输出	--	0.63	--	
			9V 输出	--	0.60	--	
		引脚 6-4	3.3V 输出	--	0.59	--	
			5V 输出	--	0.77	--	
			9V 输出	--	1.3	--	
	隔离电压	初级-次级, 测试时间 1 分钟, 漏电流小于 1mA	1650	--	--	VDC	
	隔离电容	初级-次级, 100kHz/0.1V	--	20	--	pF	
存储湿度		--	--	95	%RH		
工作温度 ②		-40	--	+125	°C		
存储温度 ③		-55	--	+125			
回流焊温度 ④		峰值温度 $T_c \leq 245^\circ\text{C}$ , $217^\circ\text{C}$ 以上时间最大为 60 s					
物理特性	外壳材料	黑色阻燃耐热塑料 (UL94 V-0)					
	封装尺寸	6.50 x 8.80 x 3.60mm					
	重量	0.3g(Typ.)					
	冷却方式	自然空冷					

注:  
 ①测试条件: 100kHz, 0.1V;  
 ②变压器表面温度 (环境温度加上温升) 需维持在工作温度范围以内;  
 ③变压器单体存储温度;  
 ④回流焊次数建议不超过 2 次, 实际应用请参考 IPC/JEDEC J-STD-020D.1 标准。

### 物料认证

物料	UL 号
线材	E234867
骨架	E150608
凡立水	E317427

### 相位图

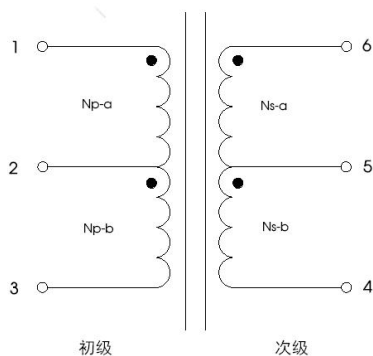


图 1

圈比(Np: Ns)		
输出电压(VDC)	Np-a: Ns-a	Np-b: Ns-b
5	1: 1.1 (Typ.)	
3	1.29: 1 (Typ.)	
9	1: 1.94 (Typ.)	

### 应用电路

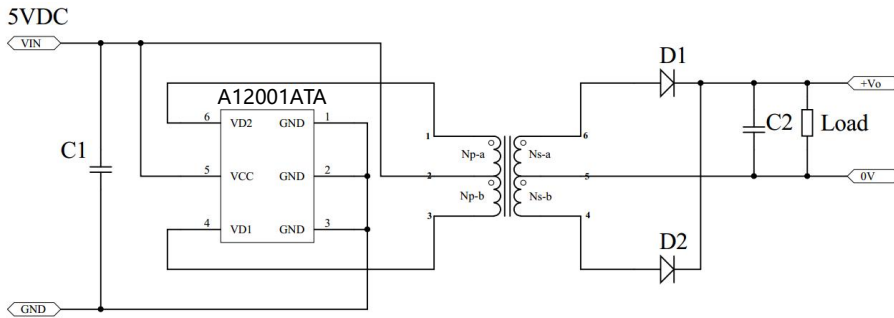


图 2

表 1: 推荐参数

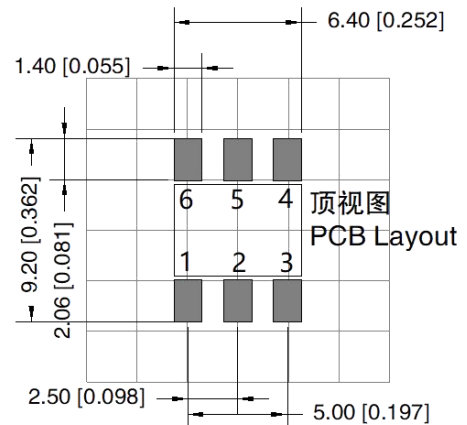
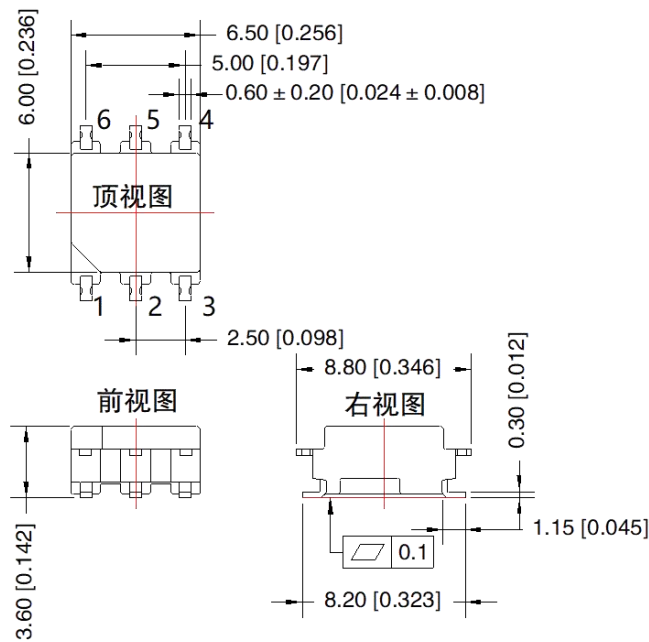
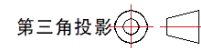
IC	A12001ATA
C1	1 $\mu$ F/16V
C2	1 $\mu$ F/16V
D1	40V/400mA
D2	40V/400mA

注:

①若要求进一步减少输入输出纹波, 可根据需要适当加大 C1、C2, 且电容位置要靠近产品的引脚端;

②为了确保该模块能够高效可靠地工作, 使用时, 其输出最小负载不能小于额定负载的 1%。若您所需功率确实较小, 请在输出端并联一个电阻(电阻消耗功率与实际使用功率之和大于等于 1%的额定功率)。

### 外观尺寸、建议印刷版图



注: 栅格距离为2.54\*2.54mm

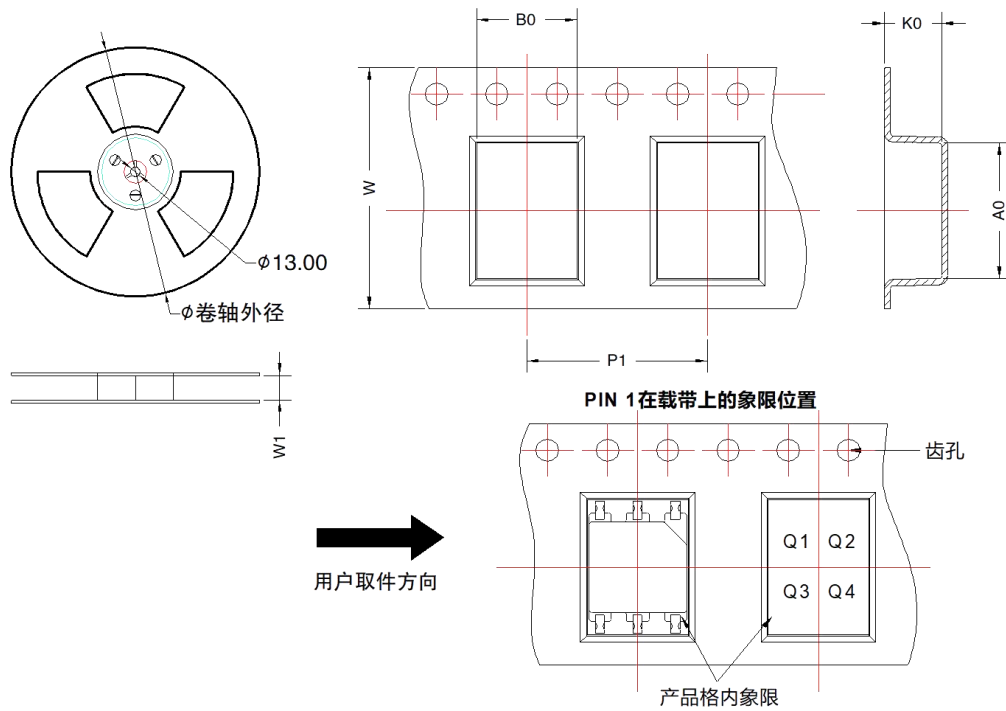
注:

尺寸单位: mm[inch]

端子截面公差:  $\pm 0.10$  [ $\pm 0.004$ ]

未标注公差:  $\pm 0.50$  [ $\pm 0.020$ ]

### 载带包装示意图



器件型号	封装类型	Pin	SPQ	卷轴外径 (mm)	卷轴宽度 $W1$ (mm)	$A0$ (mm)	$B0$ (mm)	$K0$ (mm)	$P1$ (mm)	$W$ (mm)	Pin1 象限
TTVB05xx-1T	SMD	6	1000	330.0	16.4	9.00	6.70	3.80	12.00	16	Q2

注:

1. 包装包编号: 58200127V;
2. 除特殊说明外, 本手册所有指标都在  $T_a=25^\circ\text{C}$ , 湿度 < 75%RH, 100kHz 和 100mV 下测得;
3. 本手册所有指标测试方法均依据本公司企业标准;
4. 我司产品报废后需按照 ISO14001 及相关环境法律法规分类存放, 并交由有资质的单位处理。