

RM5230P

信号调理模块

产品描述

RM5230P 系列信号调理模块，是前级毫伏级正负信号输入，后级正信号输出的有源信号隔离模块，模块内部嵌入了一个高效微功率电源，可以在向内部信号处理电路供电的同时向外围电路输出一路隔离电源。在三线制和四线制应用场合，该产品大大简化了用户的设计，提高了 PCB 的空间利用率。由于内部采用电磁隔离技术，相比光耦隔离具有更好的温漂特性和线性度。此模块为三端隔离，信号输入、信号输出、电源输入相互隔离。



产品特点

- 信号输入、信号输出、电源之间相互隔离
- 高精度等级(0.1% FS)
- 高线性度(0.1% FS)
- 极低温漂(50PPM/°C)
- 工作温度范围: -25 to +71°C
- 高可靠性 (MTBF >500000 小时)

应用领域

- 工业
- 电力

选型表

认证	产品型号	电源电压标称值(VDC)	输入信号	输出信号	隔离电源输出(VDC)
-	RM5230P	24	0-75mV	0-20mA	无

产品特性

产品特性	项目	工作条件	Min.	Typ.	Max.	单位	
输入特性	电源输入	电源电压	22.8	24	25.2	VDC	
		输入功率	信号满载	--	--	1.0	W
		电源保护	反接保护				
	信号输入	输入信号	见选型表				
		输入阻抗		10	--	--	MΩ
	过范围		--	--	5	V	
输出特性	信号输出	输出信号	见选型表				
		负载能力	电压输出型	2	--	--	kΩ
			电流输出型	--	--	500	Ω
传输特性	信号精度	Ta=25℃	-0.1%FS	--	+0.1%FS	--	
	温度漂移系数	-25℃ to +71℃工作温度范围内	--	--	50	PPM/℃	
通用特性	电气隔离	信号输入、信号输出、电源之间相互隔离					
	隔离电压	测试时间 1 分钟, 漏电流<1mA, 湿度<70%RH	2.5	--	--	kVDC	
	绝缘电阻	500VDC	100	--	--	MΩ	
	工作温度		-25	--	+71	℃	
	运输和存储温度		-50	--	+105	℃	
	使用环境	周围环境存在灰尘以及对产品元器件有腐蚀的气体可能会对产品造成损坏					
物理特性	外壳材料	黑色阻燃耐热塑料					
	封装	DIP24					
	重量	11.5g(Typ.)					
	冷却方式	自然空冷					

EMC 特性

EMS	静电放电	IEC/EN61000-4-2	Contact ±4kV (推荐电路见图 2)	perf. Criteria B
	脉冲群抗扰度	IEC/EN61000-4-4	电源端口 ±2kV (推荐电路见图 2)	perf. Criteria B
		IEC/EN61000-4-4	其它端口 ±1kV (推荐电路见图 2)	perf. Criteria B
	浪涌抗扰度	IEC/EN61000-4-5	电源端口 ±1kV(推荐电路见图 2)	perf. Criteria B
		IEC/EN61000-4-5	其它端口 ±1kV(line to ground) (推荐电路见图 2)	perf. Criteria B

使用注意事项

1. 使用前, 请仔细阅读说明书, 若有疑问, 请与本公司技术支持联系;
2. 请不要将产品安装在危险区域使用;
3. 产品供电采用直流电源, 严禁使用 220V 交流电源;
4. 严禁私自拆装产品, 防止设备失效或发生故障;

售后服务

1. 产品在出厂前均经过严格检验和质量控制, 如出现工作异常或怀疑内部模块故障, 请及时同最近的代理商或本公司技术支持联系;
2. 产品质保 3 年, 才从发货之日起计。质保期间, 产品正常使用过程中出现的产品质量问题均由本公司免费维修或更换。

应用电路

详见《隔离变送器产品应用指南》。

应用设计参考

1. 产品应用接线图

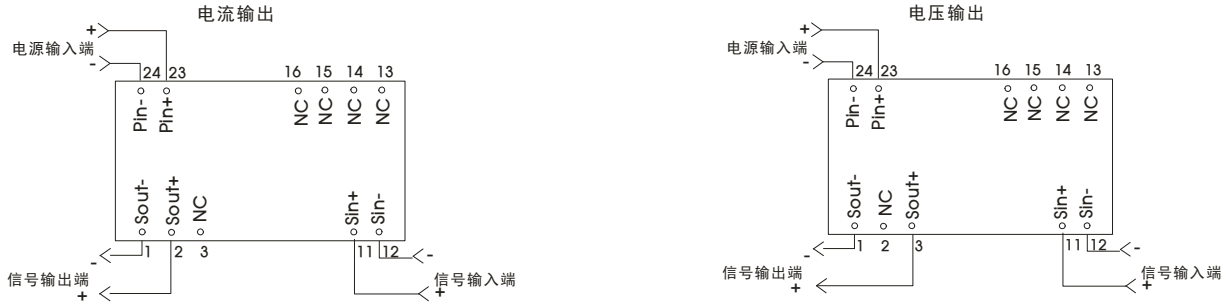


图 1

2. EMC 推荐电路

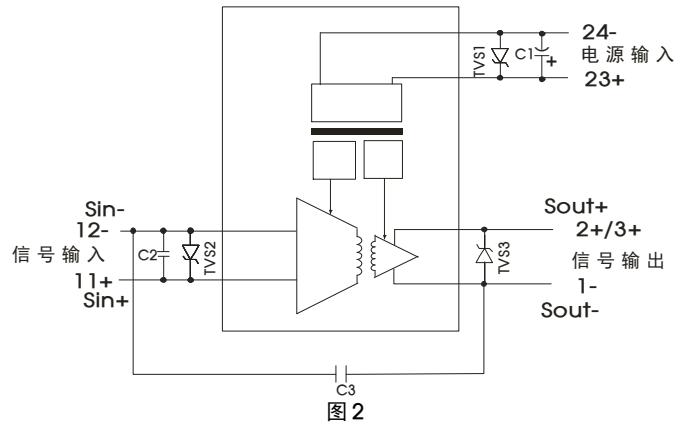


图 2

元器件	推荐参数
TVS1	SMCJ30A
TVS2	SMBJ5A
TVS3	SMBJ15A
C1	220 μ F/35V
C2	1 μ F/50V
C3	2200pF/400VAC

3. 信号输入、信号输出对应关系示意图（理想状态）

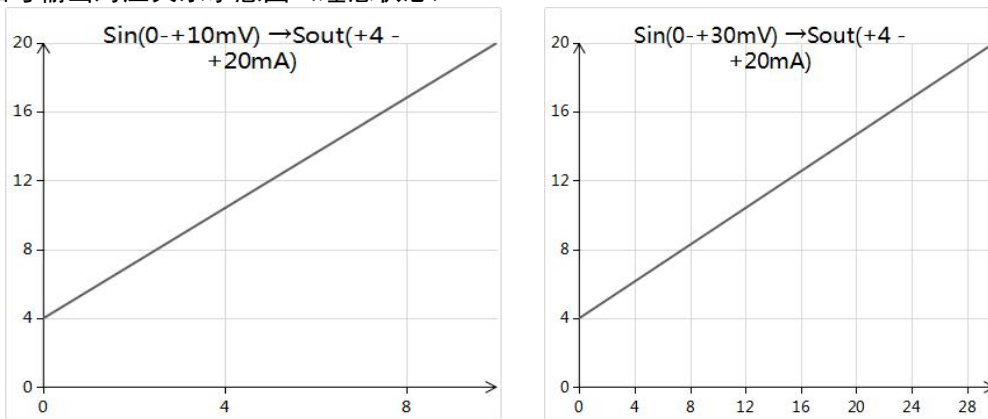
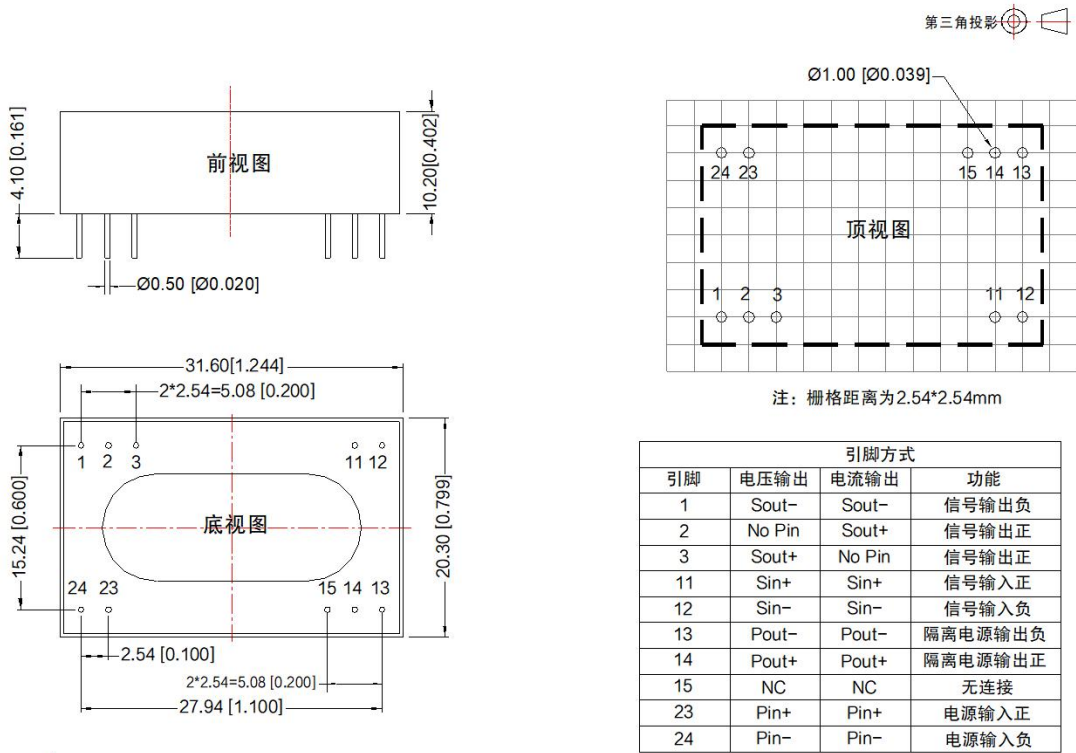


图 3

外观尺寸、建议印刷版图



注：
 尺寸单位:mm[inch]
 端子直径公差： $\pm 0.10[\pm 0.004]$
 未标注之公差： $\pm 0.50[\pm 0.020]$

NC:不能与任何外部电路连接

- 注：
1. 包装包编号：58210009V；
 2. 除特殊说明外，本手册所有指标都在 $T_a=25^\circ\text{C}$ ，湿度 $<75\%RH$ ，标称输入电压和输出额定负载时测得；
 3. 本手册所有指标测试方法均依据本公司企业标准；
 4. 以上均为本手册所列产品型号之性能指标，非标准型号产品的某些指标会超出上述要求，具体情况可直接与我司技术人员联系；
 5. 产品涉及法律法规：见“产品特点”、“EMC 特性”；
 6. 我司产品报废后需按照 ISO14001 及相关环境法律法规分类存放，并交由有资质的单位处理。