

R485Lx01D(G)系列

工业总线

产品描述

R485Lx01D(G)，主要功能将是逻辑电平转换为 RS485 协议的差分电平，实现信号隔离;是一款采用 IC 集成化技术，实现了电源隔离，信号隔离，RS485 通信和总线保护于一体的 RS485 协议收发模块。产品自带定压隔离电源，可实现 2500VDC 电气隔离。产品可方便地嵌入用户设备，使设备轻松实现 RS485 协议网络的连接功能。

单路高速 RS485 隔离收发模块



注：图片认证标识仅供参考，实际参照选型表；认证体现以实物标识或包装标签为准。



产品特点

- 内置高效隔离电源
- 波特率高达 200kbps
- 两端隔离(2.5kVDC)
- 工作温度范围:-40℃ to +85℃
- 同一网络可支持连接 32 个节点
- 集隔离与 ESD 总线保护功能于一身

应用领域

- 工控
- 电力
- 通讯

选型表

认证	产品型号	电源输入 (VDC)	传输波特率 (kbps)	静态电流 (mA)	最大工作电流 (mA)	节点数
UL/EN/BS EN/IEC	R485L301D	3.15-3.45	200	20	130	32
EN/BS EN	R485L501D	4.75-5.25	200	20	130	32
	R485L301DG	3.15-3.45	200	20	130	32
	R485L501DG	4.75-5.25	200	20	130	32

注：*产品图仅供参考，具体以实物为准。

R485Lx01D(G)系列

工业总线

产品特性

产品特性	项目	符号	Min.	Typ.	Max.	单位	
3.3V 系列 输入特性	输入电源电压	VCC	3.15	3.3	3.45	VDC	
	TXD 逻辑电平	高电平	VIH	0.7VCC	3.3		3.6
		低电平	VIL	0	--		0.8
	RXD 逻辑电平	高电平	VOH	VCC-0.4	3.1		--
		低电平	VOL	0	0.2		0.4
	引脚电流	ITXD≤2mA; IRXD≤2mA; ICON≤5mA					
串行接口	只兼容+3.3V 的 UART 接口						
5.0V 系列 输入特性	输入电源电压	VCC	4.75	5	5.25	VDC	
	TXD 逻辑电平	高电平	VIH	0.7VCC	5		5.5
		低电平	VIL	0	--		0.8
	RXD 逻辑电平	高电平	VOH	VCC-0.4	4.8		--
		低电平	VOL	--	0.2		0.4
	引脚电流	ITXD≤2mA; IRXD≤2mA; ICON≤5mA					
串行接口	只兼容+5V 的 UART 接口						
输出特性	差分电平	Vdiff(d), RL=54 Ω	1.5	2	--	VDC	
	差分负载电阻		54	--	--	Ω	
	差分输入阻抗	-7V≤VCM≤+12V	96	--	--	kΩ	
	总线接口保护	ESD 静电保护					
总线接口	输出	RS485 总线接口	标准 RS485 接口, A、B 总线内置 5.1kΩ 的上、下拉电阻				
传输特性	传输速率	最大 200kbps					
	收发切换延时	从接收(发送)数据切换到发送(接收)数据延迟时间: 典型 30us, 最大 100us。					
	节点数	最大可支持连接 32 个节点					
	收发控制	CON 脚为低电平时发送数据; CON 脚为高电平时接收数据					
	真值表	发送状态	输入		输出		
			CON	TXD	A	B	线状态
			0	1	1	0	正常
		接收状态 ^①	0	0	0	1	正常
输入			输出				
CON			A-B	RXD			
1			≥-20mV	1			
1			≤-220mV	0			
1	-220mV<VA-VB<-20mV	不确定					
通用特性	电气隔离	两端隔离(输入、输出相互隔离)					
	隔离电压	测试时间 1 分钟, 漏电流<5mA	2.5kVDC				
	工作温度	-40℃ to +85℃					
	运输和储存温度	-50℃ to +105℃					
	工作湿度	无凝结	10%RH - 90%RH				
	工作时外壳温升	Ta=25℃	≤50℃				
	使用环境	周围环境存在灰尘、强烈振动、冲击以及对产品元器件有腐蚀的气体可能会对产品造成损坏					
	安全等级	CLASS III					
物理特性	外壳材料	黑色阻燃耐热塑料 (UL94-V0)					
	封装	DIP10					
	重量	4.0g(Typ.)					

冷却方式	自然空冷
------	------

注：①接收阈值随 Vcc 变化会有细微偏差。

EMC 特性

EMI	传导骚扰	CISPR32/EN55032	CLASS A (见图 2)		
	辐射骚扰	CISPR32/EN55032	CLASS A (见图 2)		
EMS	静电放电	IEC/EN61000-4-2	Contact $\pm 4kV$		perf. Criteria B
	脉冲群抗扰度	IEC/EN61000-4-4	电源端口 $\pm 2kV$	(见图 2)	perf. Criteria B
		IEC/EN61000-4-4	信号端口 $\pm 1kV$	(见图 2)	perf. Criteria B
	浪涌抗扰度	IEC/EN61000-4-5	电源端口 $\pm 1kV$	(见图 2)	Perf. Criteria B
信号端口 $\pm 4kV$ (线对地)			(见图 2)	perf. Criteria B	

使用注意事项

- 1.使用前，请仔细阅读技术手册，若有疑问，请与本公司技术支持联系；
- 2.请不要将产品安装在危险区域使用；
- 3.产品供电采用直流电源，严禁使用 220V 交流电源；
- 4.严禁私自拆装产品，防止设备失效或发生故障；
- 5.不支持热插拔功能
- 6.TXD 外部输入如驱动能力不足应视情况添加上拉电阻。

售后服务

- 1.产品在出厂前均经过严格检验和质量控制，如出现工作异常或怀疑内部模块故障，请及时同最近的代理商或本公司技术支持联系；
- 2.产品质保 3 年，从发货之日起计。质保期间，产品正常使用过程中出现的产品质量问题均由本公司免费维修或更换。

应用设计参考

1. 典型应用

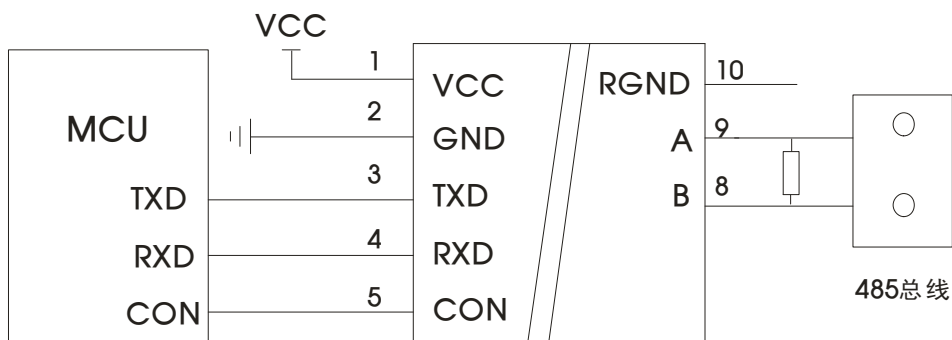


图 1

2. 端口保护推荐电路

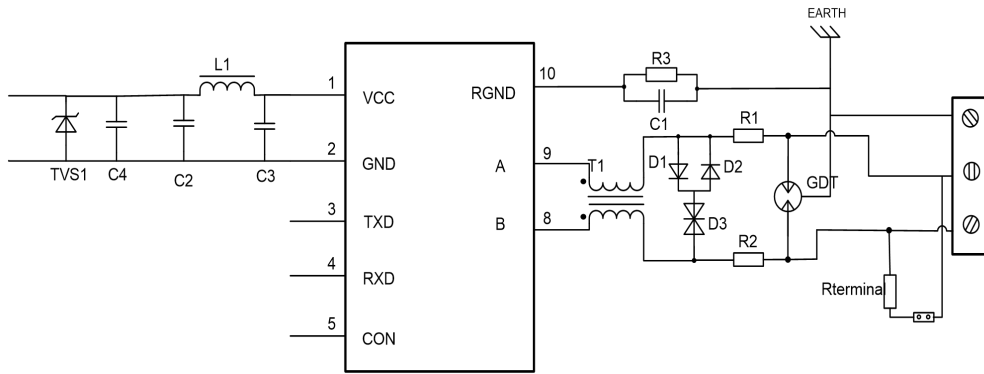


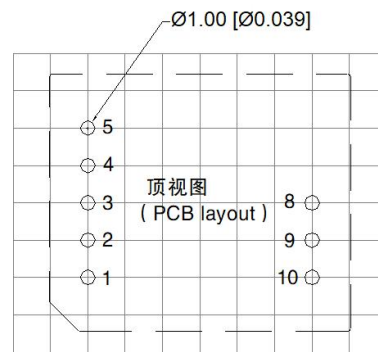
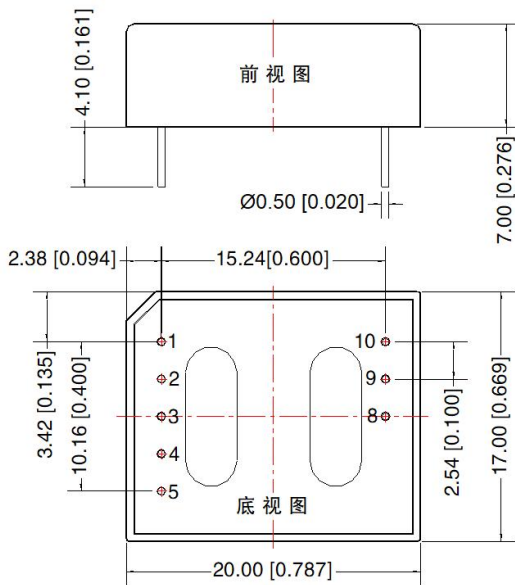
图 2

参数说明:

元器件	推荐参数	元器件	推荐参数
R3	1MΩ	R1、R2	2.7Ω /2W
C1	1nF, 2kV	D1、D2	1N4007
T1	ACM2520-301-2P	D3	SMBJ8.5CA
GDT	B3D090L	R _{terminal}	120Ω
C2/C3	1uF/50V	L1	10uH
TVS1	SMCJ5.0A (R485L301D(G)) / SMCJ6.5A(R485L501D(G))		
C4	220uF/10V(Electrolytic capacitor)		

R485x01D 外观尺寸、建议印刷版图

第三角投影



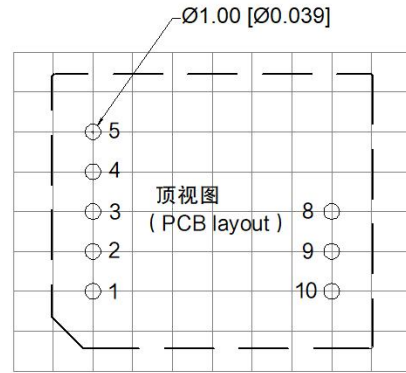
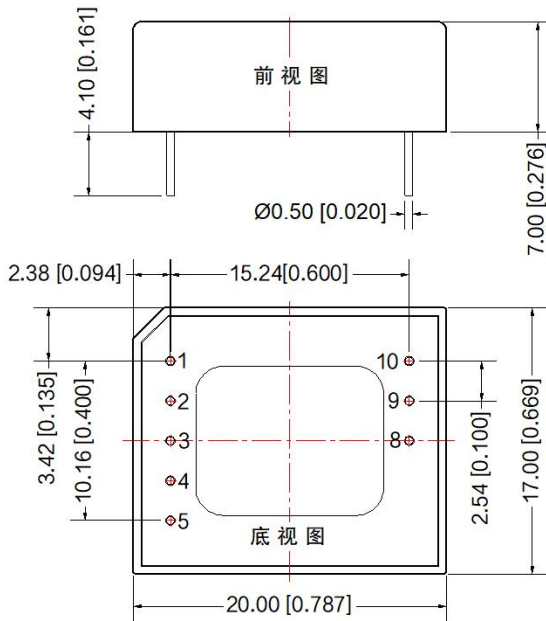
注：栅格距离 2.54*2.54mm

注：
 尺寸单位：mm[inch]
 端子直径公差：±0.10[±0.004]
 未标注之公差：±0.50[±0.020]
 器件布局仅供参考，具体以实物为准

引脚方式		
引脚	标识	功能
1	VCC	输入电源正
2	GND	输入电源地
3	TXD	发送引脚
4	RXD	接收引脚
5	CON	发送、接收控制引脚
8	B	B引脚
9	A	A引脚
10	RGND	隔离电源输出地RGND

R485x01DG 外观尺寸、建议印刷版图

第三角投影



注：栅格距离 2.54*2.54mm

注：
 尺寸单位：mm[inch]
 端子直径公差：± 0.10[± 0.004]
 未标注之公差：± 0.50[± 0.020]
 器件布局仅供参考，具体以实物为准

引脚方式		
引脚	标识	功能
1	VCC	输入电源正
2	GND	输入电源地
3	TXD	发送引脚
4	RXD	接收引脚
5	CON	发送、接收控制引脚
8	B	B引脚
9	A	A引脚
10	RGND	隔离电源输出地RGND

注：

1. 包装包编号：58040021V；
2. 本文数据除特殊说明外，都是在 $T_a=25^{\circ}\text{C}$ ，湿度 $<75\%RH$ ，输入标称电压和输出额定负载时测得；
3. 本文所有指标测试方法均依据本公司企业标准；
4. 以上均为本手册所列产品型号之性能指标，非标准型号产品的某些指标会超出上述要求；
5. 产品涉及法律法规：见“产品特点”、“EMC 特性”；
6. 我司产品报废后需按照 ISO14001 及相关环境法律法规分类存放，并交由有资质的单位处理。