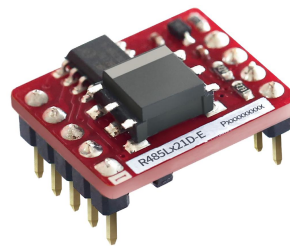


R485Lx21D-E 系列

单路高速 RS485 隔离收发模块(增强型)

产品描述

R485L321D-E/ R485L521D-E 主要功能是将逻辑电平转换为 RS485 协议的差分电平, 实现信号隔离; 是一款采用 IC 集成化技术, 实现了电源隔离、信号隔离、RS485 通信和总线保护于一体的 RS485 协议收发模块。产品自带定压隔离电源, 可实现 3000VDC 电气隔离。产品可方便地嵌入用户设备, 使设备轻松实现 RS485 协议网络的连接功能。



注: 图片认证标识仅供参考, 实际参照选型表; 认证体现以实物标识或包装标签为准。



产品特点

- 内置高效隔离电源
- 通信波特率高达 500kbps
- 两端隔离 (3.0kVDC)
- 工作温度范围:-40°C to +85°C
- 同一网络可支持连接 256 个节点
- 集隔离与 ESD 总线保护功能于一身

应用领域

- 工业自动化
- 楼宇自动化
- 智能电表
- 远距离信号交互、传输

选型表

认证	产品型号	产品标识	电源输入 (VDC)	传输波特率 (kbps)	静态电流 (mA)	最大工作电流(mA)	隔离电源输出 (typ.)(VDC)	节点数
EN/BS EN	R485L321D-E	321RHE	3.15-3.45	500	40	130	5	256
	R485L521D-E	521RHE	4.75-5.25	500	42	130	5	256

注: *产品图仅供参考, 具体以实物为准。

R485Lx21D-E 系列

单路高速 RS485 隔离收发模块(增强型)

产品特性

产品特性	项目		工作条件	Min.	Typ.	Max.	单位
极限特性	输入冲击电压(1sec. max.)		3.3V 系列	-0.7	--	5	VDC
			5.0V 系列	-0.7	--	7	
	引脚焊接温度		焊接时间: 10s (Max.)	--	--	300	°C
3.3V 系列 输入特性	输入电源电压		VCC	3.15	3.3	3.45	VDC
	TXD 逻辑电平	高电平	V _{IH}	0.7VCC	3.3	3.6	
		低电平	V _{IL}	0	--	0.8	
	RXD 逻辑电平	高电平	V _{OH}	VCC-0.4	3.1	--	
		低电平	V _{OL}	0	0.2	0.4	
	TXD 驱动电流		I _T	2	--	--	mA
	CON 驱动电流		I _{CON}	--	--	5	
	RXD 输出电流		I _R	--	--	2	
串行接口			只兼容+3.3V 的 UART 接口				
5.0V 系列 输入特性	输入电源电压		VCC	4.75	5	5.25	VDC
	TXD 逻辑电平	高电平	V _{IH}	0.7VCC	5	5.5	
		低电平	V _{IL}	0	--	0.8	
	RXD 逻辑电平	高电平	V _{OH}	VCC-0.4	4.8	--	
		低电平	V _{OL}	0	0.2	0.4	
	TXD 驱动电流		I _T	2	--	--	mA
	CON 驱动电流		I _{CON}	--	--	5	
	RXD 输出电流		I _R	--	--	2	
串行接口			只兼容+5V 的 UART 接口				
传输特性	数据延时	TXD 发送延时	t _T	--	--	110	ns
	差分负载电阻	RXD 接收延时	t _R	--	--	110	
	收发切换延时		从接收数据切换到发送数据延迟时间		--	5	18
		从发送数据切换到接收数据延迟时间		--	30	100	
输出特性	差分电平		V _{diff(σ)} , R _L =54Ω	1.5	2	--	VDC
	差分负载电阻			54	--	--	Ω
	差分输入阻抗		-7V ≤ V _{CM} ≤ +12V	96	--	--	kΩ
	内置上下拉电阻			--	120	--	
	隔离输出电压电源电压 ^①		标称输入电压	4.9	5	5.3	VDC
	总线接口保护		ESD 静电保护				
通用特性	隔离电压		测试时间 1 分钟, 漏电流 < 1mA	3000VDC			
	绝缘电阻		绝缘电压 500VDC	1000MΩ (输入-输出)			
	工作温度		-40°C to +85°C				
	运输和存储温度		-50°C to +105°C				
	工作湿度		无凝结		10% - 90%		
	安全等级		CLASS III				
物理特性	封装		DIP10				
	重量		1.9g(Typ.)				
	冷却方式		自然空冷				
真值表特性	发送功能		CON	TXD	A	B	RXD
			0	1	1	0	1
			0	0	0	1	1
	接收功能 ^②		CON	V _A -V _B	RXD		

R485Lx21D-E 系列

单路高速 RS485 隔离收发模块(增强型)

		1	$\geq -20\text{mV}$	1
		1	$\leq -220\text{mV}$	0
		1	$-220\text{mV} < V_A - V_B < -20\text{mV}$	不确定

注:

- ①隔离输出电源引脚仅供外接上下拉电阻使用(建议最大电流 $<25\text{mA}$), 不建议其他用途;
- ②接收阈值随 VCC 变化会有细微偏差。*接收阈值随 VCC 变化会有细微偏差。

EMC 特性

电磁干扰 (EMI)	传导骚扰	CISPR32/EN55032	CLASS A (见图 3)	
电磁敏感度 (EMS)	静电放电抗扰度	IEC/EN 61000-4-2	Contact $\pm 4\text{kV}$ (A, B 端口)	Perf. Criteria B
		IEC/EN 61000-4-2	Contact $\pm 8\text{kV}$ (见图 2, A, B 端口)	Perf. Criteria B
	脉冲群抗扰度	IEC/EN 61000-4-4	$\pm 2\text{kV}$ (见图 2, A, B 端口)	Perf. Criteria B
	浪涌抗扰度	IEC/EN 61000-4-5	$\pm 2\text{kV}$ (线对地) (裸机, A, B 端口)	Perf. Criteria B
		IEC/EN 61000-4-5	$\pm 4\text{kV}$ (见图 2, A, B 端口)	Perf. Criteria B
	传导骚扰抗扰度	IEC/EN 61000-4-6	3Vr.m.s	Perf. Criteria A

使用注意事项

- 1.使用前, 请仔细阅读技术手册;
- 2.请不要将产品安装在危险区域使用;
- 3.产品供电采用直流电源, 严禁使用 220V 交流电源;
- 4.严禁私自拆装产品, 防止设备失效或发生故障;
- 5.不支持热插拔功能;
- 6.TXD 外部输入如驱动能力不足应视情况添加上拉电阻;
- 7.产品的各元器件因生产批次不同可能出现丝印不一致的情况, 并不影响产品性能。

设计参考应用

1. 典型应用电路

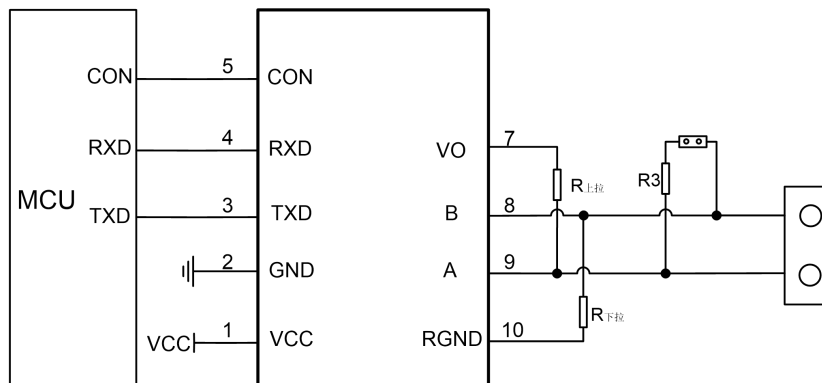


图 1.典型应用电路

如图 1 所示, R485L5(3)21D-E 隔离收发器模块的典型连接电路图, 其中 R485L521D-E 模块必须采用 5V 电源供电, 模块的 TXD、RXD 和 CON 接口匹配电平为 5V, 不支持 3.3V 系统电平, R485L321D-E 模块必须采用 3.3V 电源供电, 模块的 TXD、RXD 和 CON 脚接口匹配电平为 3.3V, 不支持 5V 系统电平。

R 上拉、R 下拉为外部预留上下拉电阻位, 请根据实际情况来选择是否需要外部上下拉电阻。R485L5(3)21D-E 隔离收发器模块已内置 120kΩ 上下拉电阻, 一般情况下使用内部上下拉电阻即可满足需求。

R485Lx21D-E 系列

单路高速 RS485 隔离收发模块(增强型)

2. 端口保护推荐电路

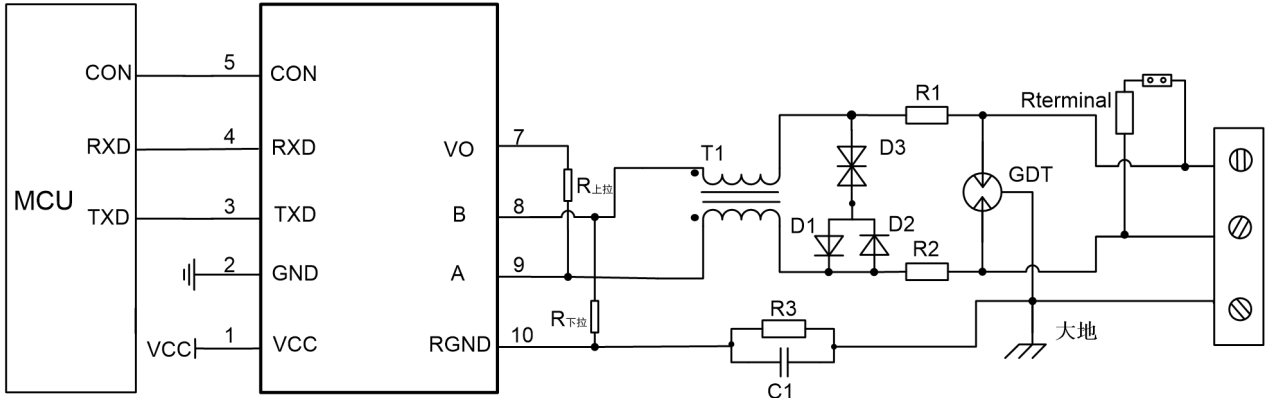


图 2. 端口保护推荐电路

注：双绞线屏蔽层可靠连接大地。

参数说明:

元器件	参数	元器件	参数
R3	1M Ω	R1、R2	2.7 Ω /2W
C1	1nF, 2kV	D1、D2	1N4007
T1	ACM2520-301-2P	D3	SMBJ8.5CA
GDT	B3D090L	Rterminal	120 Ω

由于模块内部 A/B 线自带 ESD 保护，因此用户一般在应用于环境良好的场合时无需再加 ESD 保护器件，如图 1 所示的典型连接电路图。但如果应用环境比较恶劣（如高压电力、雷击等环境），那么建议用户一定要在模块 A/B 线端外加 TVS 管、共模电感、气体放电管、屏蔽双绞线或同一网络单点接大地等保护措施。因此，推荐应用电路如图 2 所示，推荐参数如上表所示。推荐电路图和参数值只做参考，请根据实际情况来确定是否需要电路图中的器件和适当的参数值。

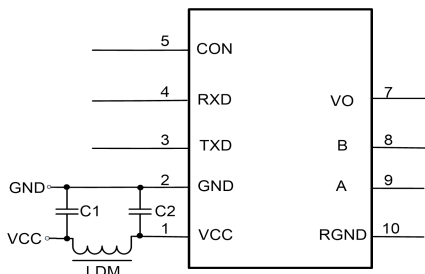


图 3

元器件	参数
C1, C2	1 μ F/16V
LDM	CD43-12 μ H

3. 注意事项

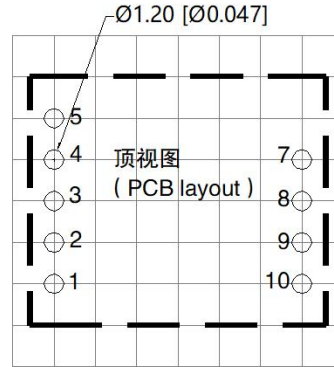
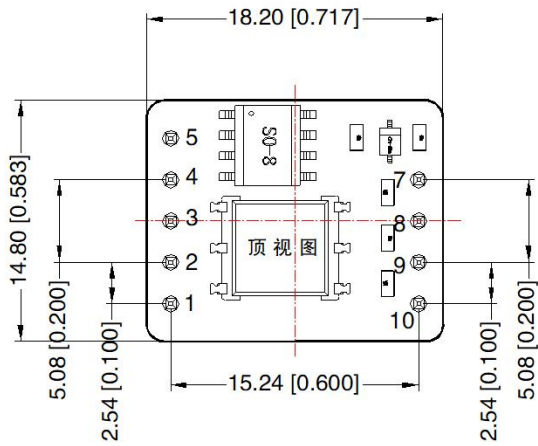
1. R485L521D-E 不兼容 3.3V TTL 电平；R485L321D-E 不兼容 5V TTL 电平；
2. 模块 6 脚未引出，未使用引脚 10 时，请悬空此引脚；
3. 数据传输线请选用带屏蔽的双绞线，同一网络的屏蔽层请单点接大地；
4. 从真值表特性可知，该系列嵌入式隔离 RS-485 收发器模块都是在 CON 脚为低电平时发送数据，CON 脚为高电平时接收数据，与普通 485 收发器芯片收发控制电平相反。因此，如果客户想改为与普通 485 收发器芯片的收发控制电平相同，那么推荐客户在 MCU 与模块 CON 脚之间加一个三极管反向电路；
5. 从真值表特性可知，该系列嵌入式隔离 RS-485 收发器模块当 A/B 线差分电压大于等于 -20mV 时，模块接收电平为高；当 A/B 线差分电压小于等于 -220mV 时，模块接收电平为低；当 A/B 线差分电压大于 -220mV 且小于 -20mV 时，模块接收电平为不确定状态，设计时要确保模块接收不处于该状态。所以用户在 RS-485 网络设计或应用时，要根据实际情况来决定是否加 120 Ω 终端电阻。使用原则：不管 RS-485 网络处于静态或动态情况，都必须保证 A/B 线差分电压不在 -220mV to -20mV 之间，否则会出现数据通讯错误的现象。

R485Lx21D-E 系列

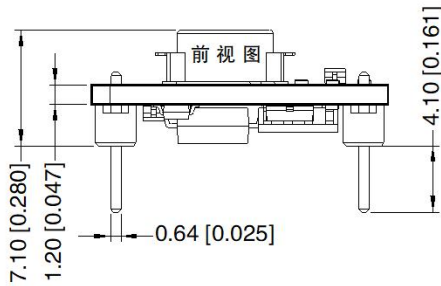
单路高速 RS485 隔离收发模块(增强型)

外观尺寸、建议印刷版图

第三角投影



注：栅格距离 2.54*2.54mm



注：
尺寸单位：mm[inch]
端子直径公差：±0.10[±0.004]
未标注公差：±1.0[±0.039]

引脚方式

引脚	引脚名称	引脚含义
1	VCC	输入电源正
2	GND	输入电源地
3	TXD	发送脚
4	RXD	接收脚
5	CON	发送、接收控制引脚
7	Vo	+5V 隔离电源输出端
8	B	B 引脚
9	A	A 引脚
10	RGND	隔离电源输出地

注：

1. 包装包编号：58220551V；
2. 本文数据除特殊说明外，都是在 $T_a=25^{\circ}\text{C}$ ，湿度 $<75\%RH$ ，输入标称电压和输出额定负载时测得；
3. PCB 表面可能存在微色差，属正常现象，不影响产品使用；
4. 本文所有指标测试方法均依据本公司企业标准；
5. 以上均为本手册所列产品型号之性能指标，非标准型号产品的某些指标会超出上述要求；
6. 产品涉及法律法规：见“产品特点”、“EMC 特性”；
7. 我司产品报废后需按照 ISO14001 及相关环境法律法规分类存放，并交由有资质的单位处理。