

HVI250-15DBxx 系列

DC-DC 250W 导轨电源

产品描述

HVI250-15DBxx 系列——是为客户提供的高性价比、标准导轨式安装、高效节能的绿色电源。为各种恶劣的环境中的工业设备提供高稳定度、高抗干扰的电源。该电源体积小、重量轻、结构紧凑、标准导轨式安装为客户节省了大量的空间。产品安全可靠，EMC 性能好，EMC 及安全规格设计参考 UL1741、EN/IEC62109、IEC62477 的标准。



产品特点

- 输入电压范围：250 - 1500VDC (瞬态 1700VDC 可持续 30s)
- 工作温度范围：-40°C to +85°C
- 4000VAC 高隔离耐压
- 支持 3+1 并机冗余、均流
- 低纹波噪声、高效率、高可靠性
- DC OK 功能
- 满足 1.2/50us 8KV 冲击电压要求
- 电源启动 LED 指示灯
- 输入欠压保护、防反接保护，输出短路、过流、过压、过温保护
- 设计参考 UL1741、EN/IEC62109、IEC62477

应用领域

- 储能
- 工业控制设备
- 机器

选型表

认证	产品型号	输出功率 (W)	标称输出电压及电流 (vo/lo)	输出电压可调范围 ADJ (V)*	效率 (800VDC, %/Ty p.)	最大容性负载 (μF)**
/	HVI250-15DB12	200	12V/16.70A	12-15	90	10000
	HVI250-15DB24	250	24V/10.42A	24-29	92	5000

注：1.*实际的调整范围可能会超出所述值，应注意确保输出电压和功率水平保持在公布的最大值内；

2.**最大容性负载随电压降额比例而降额。

3.产品图片仅供参考，具体请以实物为准。

产品特性

产品特性	项目	工作条件	Min.	Typ.	Max.	单位
输入特性	输入电压范围	瞬态(30s)	--	--	1700	VDC
			250	--	1500	
	输入电流	250VDC	--	--	1.0	A
		1500VDC	--	--	0.4	

HVI250-15DBxx 系列

DC-DC 250W 导轨电源

	冲击电流	800VDC	冷启动	--	200	--	
		1500VDC		--	300	--	
	输入欠压保护	欠压保护开始		200	210	220	VDC
		欠压保护释放		220	230	240	
	外接保险丝推荐值				1500VDC/3A, 必接 (品牌: adler 型号: A831400710 底座型号: BH100-01)		
	输入防反接保护	支持					
热插拔	不支持						
输出特性	输出电压精度	全负载范围	12V	--	±1.5	--	
			24V	--	±1	--	
	线性调节率	额定负载	--	±0.5	--	%	
	负载调节率	800VDC	--	±1.0	--		
	最小负载		0	--	--		
	纹波噪声*	20MHz 带宽 (峰-峰值)	12V	--	--	120	mV
			24V	--	--	240	
	待机功耗	1500VDC	--	2	3	W	
	温漂系数		--	±0.02	--	%/°C	
	短路保护	打嗝式, 可长期短路保护, 自恢复					
	过流保护	打嗝式, 110% - 330% I _o , 过流异常解除后, 可自恢复					
	过压保护	12V	≤25V	输出电压打嗝或钳位, 可自恢复			
		24V	≤35V				
	过温保护**	输出电压关断, 自恢复					
启动时间***		--	1	3	s		
DC OK 信号****	阻性负载	30VDC/1A Max.					
掉电保持时间	1200VDC 输入	--	10	--	ms		
隔离电压	输入 - 输出	测试时间 1 分钟, 漏电流 < 10mA	4000	--	--	VAC	
	输入 - PE		4000	--	--		
	输出 - PE		2000	--	--		
	输出 - DC OK		500	--	--		
绝缘电阻	输入 - 输出	测试电压: 500VDC	100	--	--	MΩ	
	输入 - PE						
	输出 - PE						
	输出 - DC OK						
绝缘类型	原副边满足加强绝缘等级						
冲击耐压	输入 - 输出	满足 8KV, 1.2/50us 冲击电压					
	输入 - PE	满足 6KV, 1.2/50us 冲击电压					
工作温度		-40	--	+85	°C		
存储温度		-40	--	+85			
存储湿度	无冷凝	--	--	95	%RH		
输出功率降额	工作温度降额	-40°C to -25°C	2.66	--	--	% / °C	
		+50°C to +65°C	3.1	--	--		
		+65°C to +85°C	2.175	--	--		
	输入电压降额	250VDC - 300VDC		0.8	--	--	% / VDC
		300VDC - 320VDC	12V	1.0	--	--	
		300VDC - 320VDC	24V	0.8	--	--	

HVI250-15DBxx 系列

DC-DC 250W 导轨电源

物理特性	安全等级	CLASS I
	MTBF	≥300,000 h
	外壳材料	金属 (AL5052, SPCC)
	封装尺寸	125.00 x 48.00 x 137.00mm
	重量	860g (Typ.)
冷却方式	自然空冷	

注: 1.*纹波和噪声的测试方法采用平行线测试法, 输出端并联 47uF 电解电容和 1uF 陶瓷电容;
 2.**过温保护触发后, 输出电压关断, 过温异常解除后自恢复;
 3.***启动延迟时间测试条件: 全电压范围输入, 全负载范围输出 (产品输入掉电到输入再次上电的冷机时间大于 15s);
 4.****DC OK 信号: 输出电压正常(恒流模式)时, 继电器干节点闭合, 输出电压异常时, 继电器干节点断开。

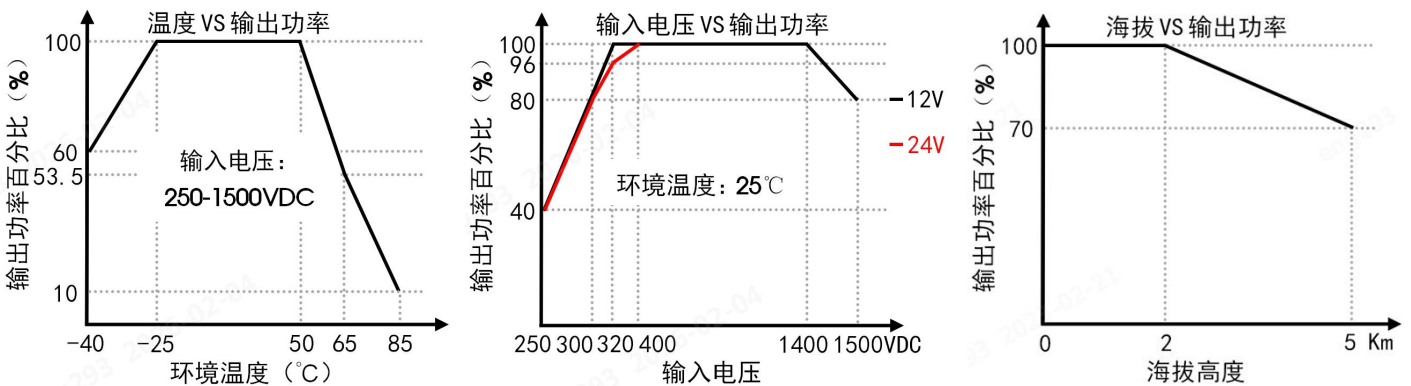
EMC 特性

EMC 特性	电磁干扰(EMI)	传导骚扰	CISPR32 EN55032	CLASS A	
		辐射骚扰	CISPR32 EN55032	CLASS A	
		EN61000-6-4			
	电磁敏感度(EMS)	静电放电	IEC/EN61000-4-2	Contact ±6KV/Air ±8KV	Perf. Criteria A
		辐射抗扰度	IEC/EN61000-4-3	10V/m	Perf. Criteria A
		脉冲群抗扰度	IEC/EN61000-4-4	±4KV	Perf. Criteria A
		浪涌抗扰度	IEC/EN61000-4-5	Line to line ±2KV/line to PE ±4KV	Perf. Criteria A
		传导骚扰抗扰度	IEC/EN61000-4-6	10Vr.m.s	Perf. Criteria A
		工频磁场抗扰度	IEC/EN61000-4-8	30A/m	Perf. Criteria A
		EN61000-6-2			

功能规格

项目	工作条件	Min.	Typ.	Max.	单位
均流精度	多机并联时, 子模块分流单台机 50%额定负载以上	-	±5	-	%
LED 信号	输出状态指示	输出正常	绿色常亮		/
		输出保护	闪烁/熄灭		
		关机	熄灭		

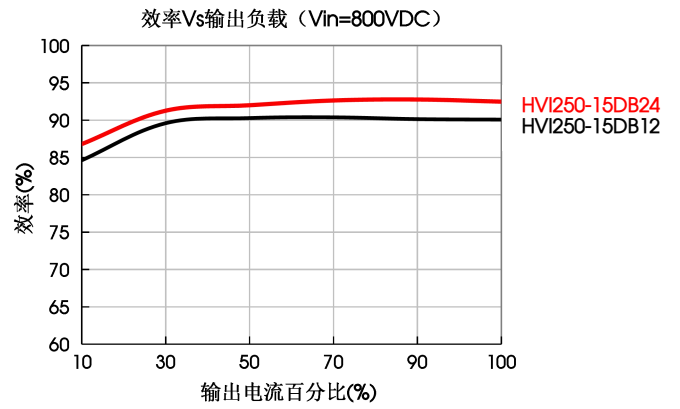
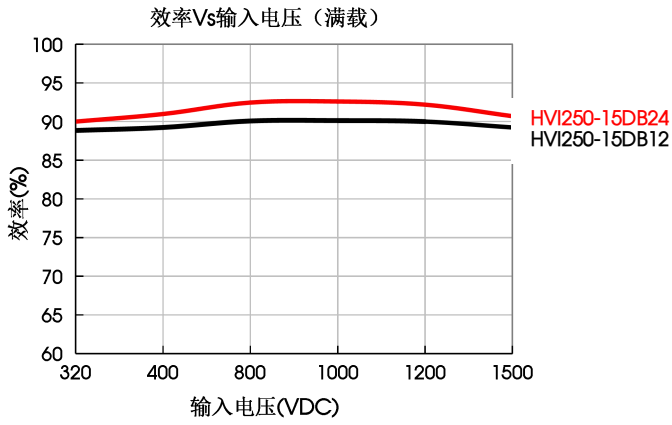
产品特性曲线



注: 1.对于输入电压为 250-320VDC(12V)/250-400VDC(24V)/1400-1500VDC 需在温度降额的基础上进行电压降额;
 2.本产品适合在自然空冷环境中使用, 如在密闭环境中使用请咨询我司 FAE。

HVI250-15DBxx 系列

DC-DC 250W 导轨电源



应用设计参考

1. 典型应用电路

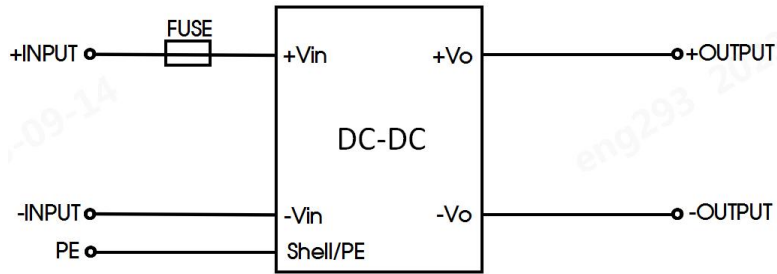
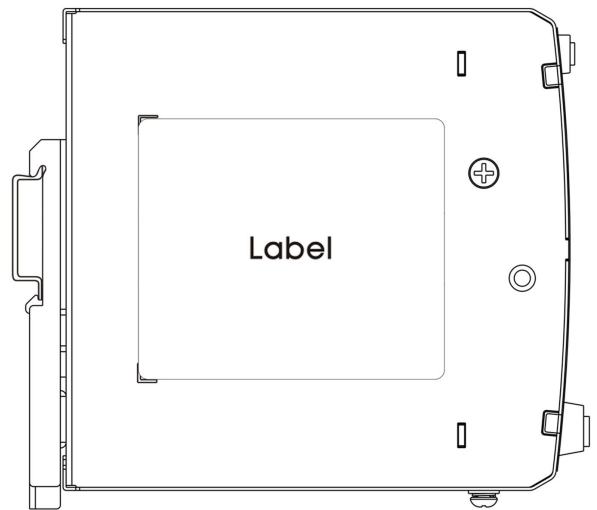
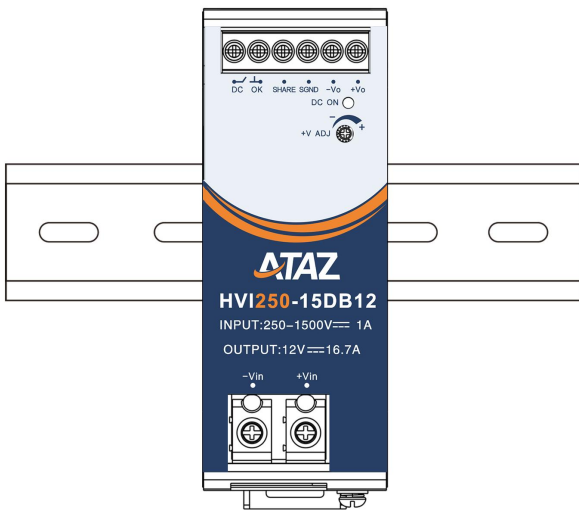


图 1

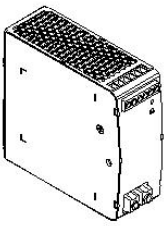
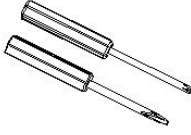
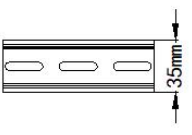
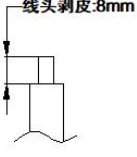
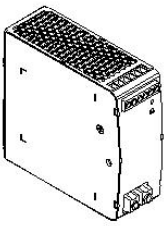
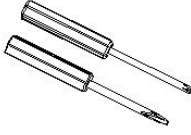
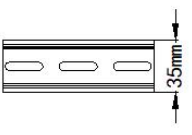
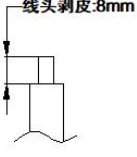
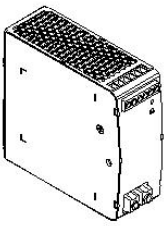
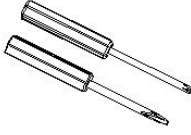
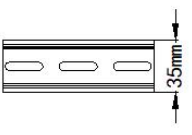
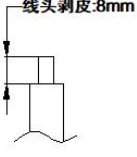
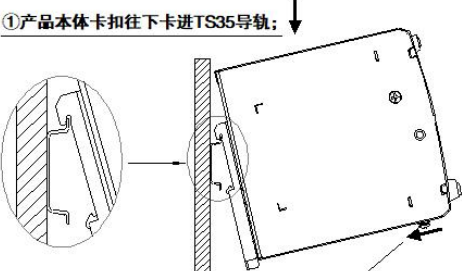
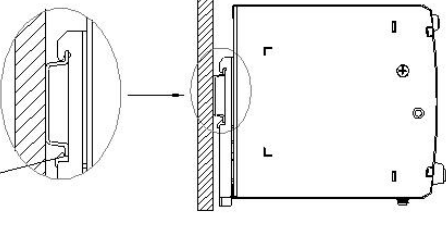
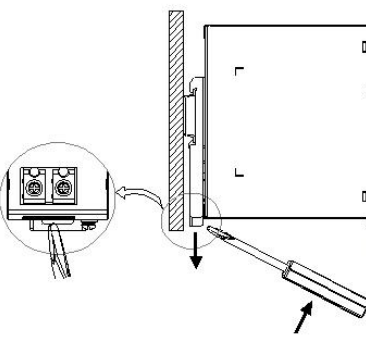
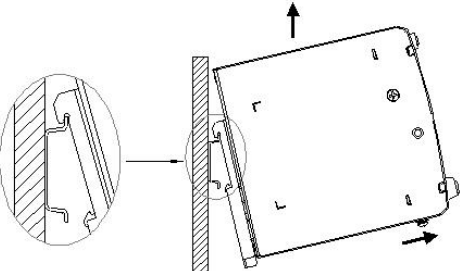
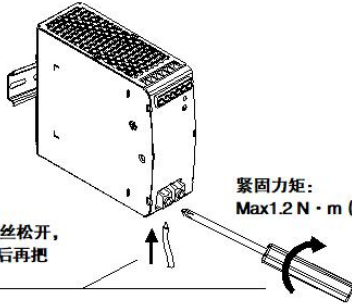
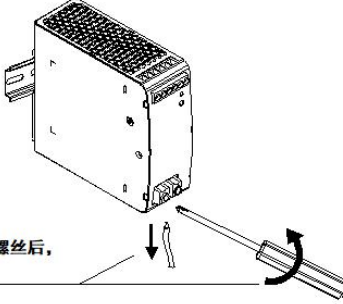
型号	FUSE
HVI250-15DBxx	1500VDC/3A, 必接 (品牌: adler 型号: A831400710 底座型号: BH100-01)

安装示意图



HVI250-15DBxx 系列

DC-DC 250W 导轨电源

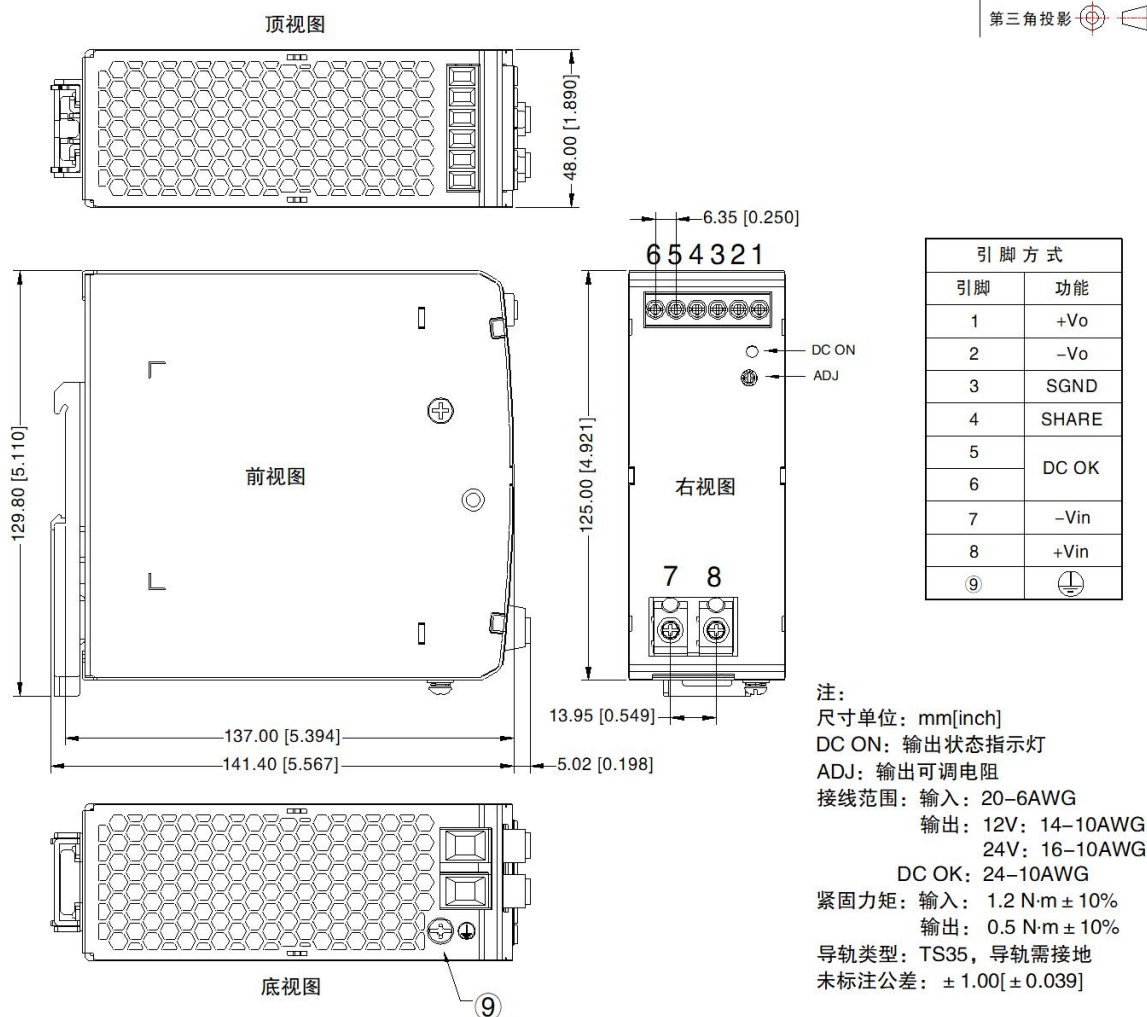
文件名称	HVI250-15DBxx 安装示意图	版本号	V0	第1页 共1页																
<p>安装涉及物料清单</p> <table border="1"> <tr> <td>1</td> <td>产品本体</td> <td>1 PCS</td> <td rowspan="4">  <p>产品本体</p> </td> <td rowspan="4">  <p>十字螺丝刀 一字螺丝刀 刀头直径: 3mm</p> </td> <td rowspan="4">  <p>TS35/7.5或TS35/15</p> </td> <td rowspan="4">  <p>线头剥皮:8mm</p> </td> </tr> <tr> <td>2</td> <td>十字螺丝刀 一字螺丝刀</td> <td>1 PCS</td> </tr> <tr> <td>3</td> <td>TS35/7.5 或TS35/15</td> <td>1 PCS</td> </tr> <tr> <td>4</td> <td>14-6AWG 导线规格</td> <td>/PCS</td> </tr> </table> <p>以上仅供参考, 实际接线线径和锁附扭力参考外观尺寸图要求</p> <p>导线规格: 14-6AWG</p>					1	产品本体	1 PCS	 <p>产品本体</p>	 <p>十字螺丝刀 一字螺丝刀 刀头直径: 3mm</p>	 <p>TS35/7.5或TS35/15</p>	 <p>线头剥皮:8mm</p>	2	十字螺丝刀 一字螺丝刀	1 PCS	3	TS35/7.5 或TS35/15	1 PCS	4	14-6AWG 导线规格	/PCS
1	产品本体	1 PCS	 <p>产品本体</p>	 <p>十字螺丝刀 一字螺丝刀 刀头直径: 3mm</p>	 <p>TS35/7.5或TS35/15</p>	 <p>线头剥皮:8mm</p>														
2	十字螺丝刀 一字螺丝刀	1 PCS																		
3	TS35/7.5 或TS35/15	1 PCS																		
4	14-6AWG 导线规格	/PCS																		
<p>安装步骤①-②</p> <p>①产品本体卡扣往下卡进TS35导轨;</p>  <p>②把产品本体垂直TS35导轨方向推, 直到听到卡扣卡入导轨的声音;</p> 																				
<p>拆卸步骤③-④</p> <p>③用一字螺丝刀卡进卡扣底部方槽后, 按图示方向把卡扣滑块部分往下顶;</p>  <p>④接着第③步骤, 先把产品本体底部往外推, 再将其往上提, 即可把产品从导轨上取出。</p> 																				
<p>接/拆线步骤⑤-⑥</p> <p>⑤用十字螺丝刀把端子螺丝松开, 把导线头部插进端子下后再把端子螺丝锁紧;</p>  <p>⑥用十字螺丝刀松开端子螺丝后, 把导线从端子孔拔出</p>  <p>紧固力矩: Max1.2 N·m (参考);</p>																				

注: 在设备负载长时间的超过额定功率的 50%时, 建议保留顶部 20mm、底部 20mm、左右各 5mm 的间隙。如邻近的设备是热源(例如另外一个电源), 则将此间隙增大至 15mm。

HVI250-15DBxx 系列

DC-DC 250W 导轨电源

外观尺寸、建议印刷版图



1. 注意：有触电危险，请勿拆下盖板。内部没有用户可维修部件
2. 注意：维修前必须断开所有电路
3. 注意：储存能量有触电危险。在断开所有电源后 5 分钟内不要接触

注：

1. 除特殊说明外，本手册所有指标都在 $T_a=25^{\circ}\text{C}$ ，湿度 $<75\%RH$ ，额定输入电压和额定输出负载时测得；
2. 本手册所有指标的测试方法均依据本公司企业标准；
3. 为提高转换效率，当模块高压工作时，可能会有一定的音频噪音，但不影响产品性能和可靠性；
4. 产品涉及法律法规：见“产品特点”、“EMC 特性”；
5. 产品终端使用时，外壳需与系统大地()相连；
6. 输出电压可通过输出可调电阻 ADJ 进行调节，顺时针方向调高；
7. 我司产品报废后需按照 ISO14001 及相关环境法律法规分类存放，并交由有资质的单位处理；
8. 包装包编码：58020042V。

HVI250-15DBxx 系列并机冗余、均流与安装方式应用说明

并联工作

1. 冗余

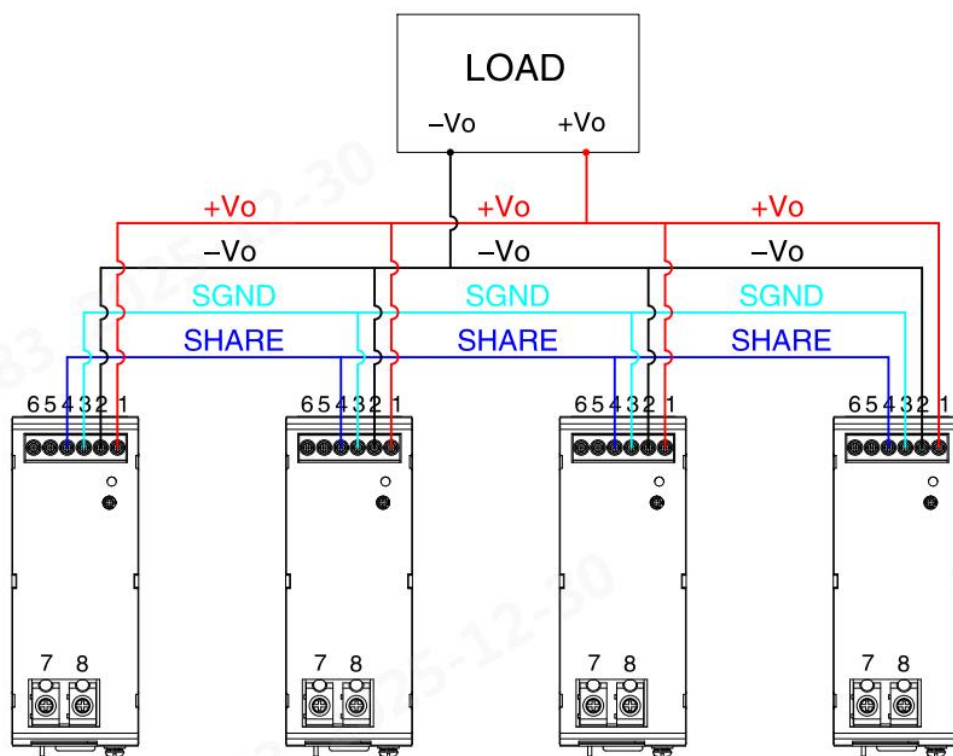
电源模块输出可以并联连接实现冗余，从而提高系统可靠性。冗余系统的最大功率需要做降额设计，确保某个电源模块故障时冗余系统仍然可以满足额定负载要求，目前通用做法是 N+1 方法构建冗余系统，即 N+1 台电源并联，支持最大负载电流 $N \cdot I_{omax}$ ，其中 I_{omax} 为每台电源额定输出电流，例如每台电源额定输出电流为 10A，3+1 只并联，从而构建 $3 \cdot 10A = 30A$ 冗余系统。

电源模块支持 3+1 并联冗余工作，当并联中的任意一台电源模块发生故障时其他电源模块可持续工作。

注意：并联使用时，启动时最大负载电流不能超过单台电源模块的最大输出电流，否则整个并联电源系统将无法正常启动工作。并联中任意一台电源发生故障后，需将其均流连接端子去除，以避免其他电源模块受其影响，导致输出电压降低。

2. 均流

每台电源模块都有均流连接端子（JP401 的 SHARE 和 SGND），若需使用均流功能，并联工作时所有电源模块的均流端子必须要连接在一起。该均流功能的接线方式如下图所示：



注意：每台电源模块的 JP401 端口功能一致，无先后顺序。

每台电源模块的输出电压不同都会影响均流精度，建议电源模块的输出电压为额定电压 $\pm 50mV$ 。在实际应用中

如果需要调整输出电压值,所有并联电

源模块的输出电压需要调整到相同电压,推荐电压范围为:目标电压值 $\pm 50\text{mV}$ 。

在每台电源模块的输出负载大于 50%额定负载后,要求均流精度为 $\pm 5\%$ 。均流计算公式为:

$$\text{均流精度} = \frac{I_{o \max} - I_{o \min}}{I_{o \max} + I_{o \min}} * 100\%$$

$I_{o \max}$: 并联电源模块中最大的输出电流值

$I_{o \min}$: 并联电源模块中最小的输出电流值