

HV45-20DBxx 系列

新能源 250-2200VDC 超宽超高电压输入隔离开关电源

产品描述

HV45-20DBxx 系列—是 250-2200VDC 超高电压输入高效率高可靠性的 DC-DC 开关稳压电源模块，该产品已参照 UL1741、EN/IEC/BS EN62109、IEC62477 标准进行设计。为负载设备提供稳定的工作电压，且其自带的多重保护功能可提升模块电源工作异常情况下电源及其负载的安全性能。



产品特点

- 超宽输入电压范围：250 - 2200VDC(瞬态 2300VDC 可持续 30s)
- 工作温度范围：-40°C to +85°C
- 5000VAC 高隔离电压
- 高可靠性、效率高达 89%
- 输入欠压保护、防反接保护，输出短路、过流、过压保护
- 满足 5000m 海拔应用
- 设计参考 UL1741、EN/IEC/BS EN62109、IEC62477 认证标准

应用领域

- 光伏逆变器
- 储能系统
- 充电桩
- 工控

选型表

认证	型号	输出功率 (W)	标称输出电压及电流 (Vo/Io)	效率 (1000VDC, %/Typ.)	最大容性负载(μF)
/	HV45-20DB24	45	24V/1.875A	89	820

产品特性

产品特性	项目	工作条件	Min.	Typ.	Max.	单位
输入特性	输入电压范围	瞬态(30s)	--	--	2300	VDC
			250	--	2200	
	输入电流	250VDC	--	--	0.2	A
		800VDC	--	--	0.08	
	冲击电流	800VDC	冷启动	--	60	
		2000VDC		--	170	--
	输入欠压保护	欠压保护开始		100	--	200
欠压保护释放			150	--	250	
输入防反接保护			支持			
外接保险丝推荐值			2000VDC/2A, 必接 (品牌: adler 型号: A901200b00 底座型号: BH300-01)			
热插拔			不支持			
输出特性	输出电压精度	全负载范围	--	±1.0	±2.0	%
	线性调节率	额定负载	--	±0.5	--	
	负载调节率	1000VDC	--	±0.5	--	
	最小负载		0	--	--	

HV45-20DBxx 系列

新能源 250-2200VDC 超宽超高电压输入隔离开关电源

	纹波噪声*	20MHz 带宽(峰-峰值)	--	150	200	mV	
	待机功耗	全电压范围	--	1.5	3.0	W	
	温度漂移系数		--	±0.02	--	%/°C	
	短路保护		打嗝式, 可长期短路保护, 自恢复				
	过流保护		110% - 500% I _o , 过流异常解除后, 自恢复				
	过压保护	24V	≤30V	输出电压钳位			
	启动延迟时间**		--	2	3	s	
	掉电保持时间	800VDC, 满载	--	10	--	ms	
通用特性	隔离电压	输入 - 输出	测试时间 1 分钟, 漏电流 < 3mA	5000	--	VAC	
	绝缘电阻	输入 - 输出	测试电压: 500VDC	100	--	MΩ	
	工作温度			-40	--	+85	
	存储温度			-40	--	+85	
	存储湿度	无冷凝		--	--	95	
	输出功率降额	工作温度降额	-40°C to -25°C	250 - 300VDC	2.00	--	--
			+55°C to +70°C		2.00	--	--
			+70°C to +85°C		3.33	--	--
		输入电压降额	250 - 300VDC		0.80	--	--
	2000 - 2200VDC			0.10	--	--	
海拔降额	2000 - 5000m		6.70	--	--		
安全等级			Class II				
MTBF		MIL-HDBK-217F@25°C	≥300,000h				
物理特性	外壳材料	黑色阻燃耐热塑料(UL94V-0)					
	封装尺寸	109.00 x 58.50 x 35.00mm					
	重量	315g (Typ.)					
	冷却方式	自然空冷					

注: *纹波和噪声的测试方法采用靠测法, 输出端并联 10μF 电解电容和 1μF 陶瓷电容;
**连续开机时间 < 15s。

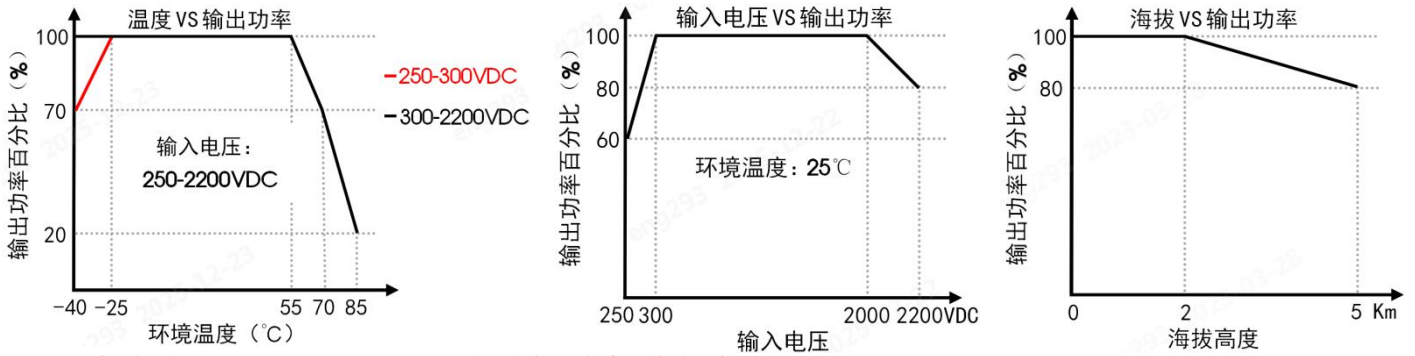
EMC 特性

EMC 特性	电磁干扰(EMI)	传导骚扰	CISPR32/EN55032 CLASS A (推荐电路见图 2)			
		辐射骚扰	CISPR32/EN55032 CLASS A			
		EN61000-6-4				
	电磁敏感度(EMS)	静电放电	IEC/EN61000-4-2	Contact ±6KV/Air ±8KV		Perf. Criteria A
		辐射抗扰度	IEC/EN61000-4-3	10V/m		Perf. Criteria A
		脉冲群抗扰度	IEC/EN61000-4-4	±4KV		Perf. Criteria A
		浪涌抗扰度	IEC/EN61000-4-5	Line to line ±2KV		Perf. Criteria A
		传导骚扰抗扰度	IEC/EN61000-4-6	10Vr.m.s		Perf. Criteria A
		工频磁场抗扰度	IEC/EN61000-4-8	30A/m		Perf. Criteria A
		EN55035、EN61000-6-2				

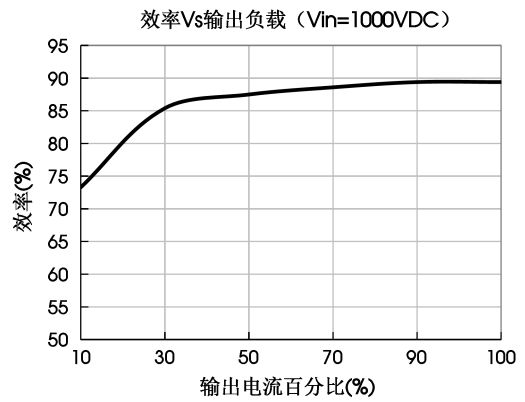
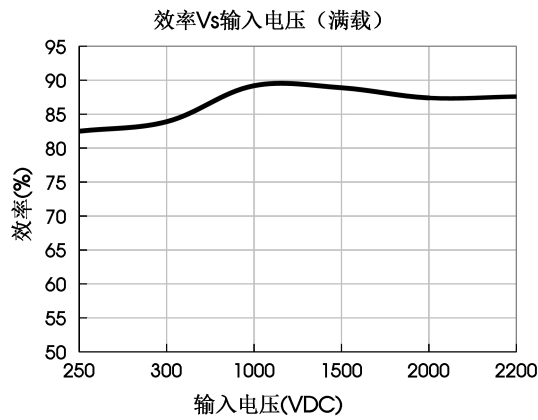
HV45-20DBxx 系列

新能源 250-2200VDC 超宽超高电压输入隔离开关电源

产品特性曲线



注: 1.对于输入电压为 250-300VDC/2000-2200VDC, 需在温度降额的基础上进行电压降额;
2.本产品适合在自然空冷环境中使用, 如在密闭环境中使用请咨询我司 FAE。



应用设计参考

1. 典型应用电路

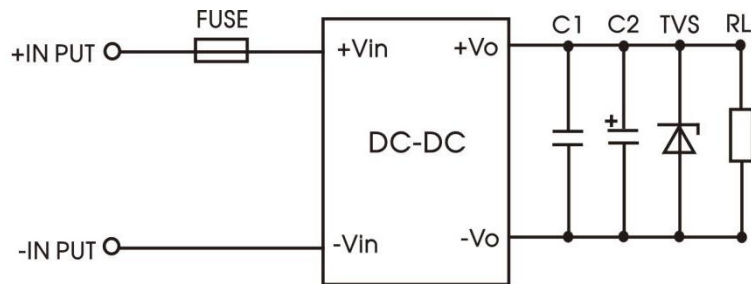


图 1

型号	FUSE	C1(μF)	C2(μF)	TVS 管
HV45-20DB24	2000VDC/2A, 必接 (品牌: adler 型号: A901200b00 底座型号: BH300-01)	1μF/35V	47μF/35V	SMBJ30A

HV45-20DBxx 系列

新能源 250-2200VDC 超宽超高电压输入隔离开关电源

2. EMC 解决方案—推荐电路

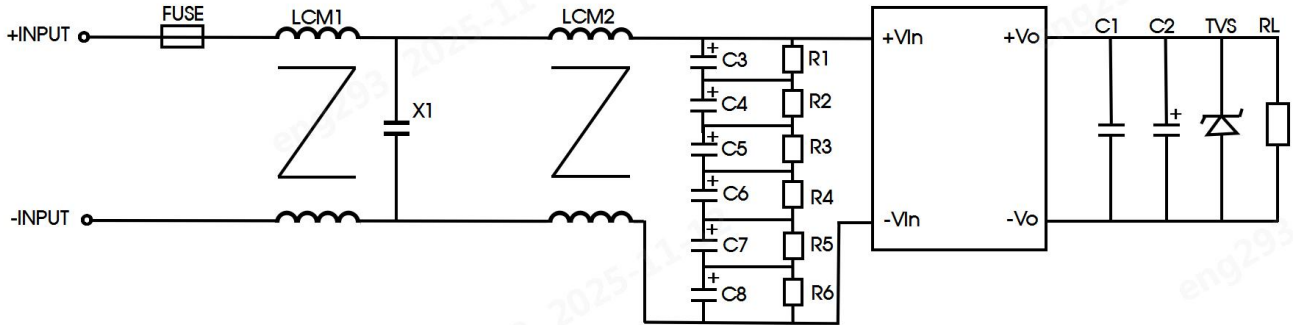
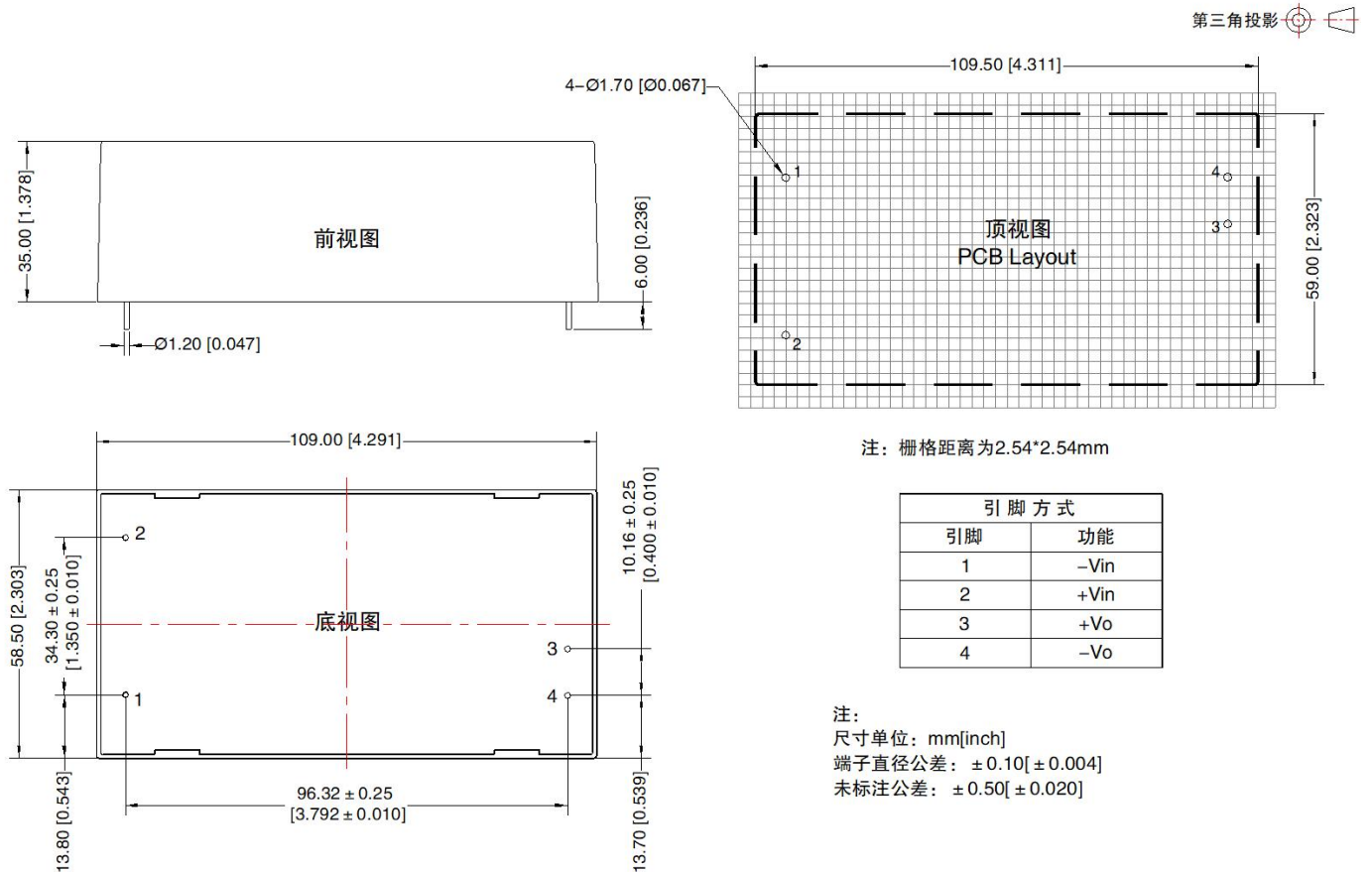


图 2: EMC 更高要求推荐电路图(输出外接电路参数同图 1)

元件型号	推荐值
FUSE	2000VDC/2A, 必接 (品牌: adler 型号: A901200b00 底座型号: BH300-01)
LCM1	10mH/1A (使用 F 级三层绝缘线) (推荐我司共模电感 FL2D-10-103B)
LCM2	20mH/1A (使用 F 级三层绝缘线) (推荐我司共模电感 FL2D-10-203B)
X1	105K/2200V
C3、C4、C5、C6、C7、C8	10uF/450VDC
C1	1uF/35V
C2	47uF/35V
R1、R2、R3、R4、R5、R6	1MΩ/2W

外观尺寸、建议印刷版图



HV45-20DBxx 系列

新能源 250-2200VDC 超宽超高电压输入隔离开关电源

 警告：

1. 注意：“为了降低火灾风险，只能连接到最大 2A 的电路以符合国家电气规范 ANSI/NFPA70 中关于分支电路过流保护部分规定。”
2. 警告：只能更换相同额定值和类型的保险丝。
3. 高压危险。

注：

1. 除特殊说明外，本手册所有指标都在 $T_a=25^{\circ}\text{C}$ ，湿度 $<75\%$ ，标称输入电压和输出额定负载时测得；
2. 本手册所有指标的测试方法均依据本公司企业标准；
3. 产品涉及法律法规：见“产品特点”、“EMC 特性”；
4. 我司产品报废后需按照 ISO14001 及相关环境法律法规分类存放，并交由有资质的单位处理；
5. 产品应用到光伏阵列板，则需要接地且产品正负极电压不得大于 2200VDC
6. 包装包编码：58220876V。