

HV40-15DBxx 系列

40W, DC-DC 模块电源

产品描述

HV40-15DBxx 系列——是 250-1500VDC 超高电压输入高效率高可靠性高隔离电压的 DC-DC 开关稳压电源模块，可广泛应用于光伏发电和高压变频等场合，为负载设备提供稳定的工作电压，且其自带的多重保护功能可提升模块电源工作异常情况下电源及其负载的安全性能。该系列产品应用在电磁兼容比较恶劣的环境下时必须参考应用电路执行。



注：图片认证标识仅供参考，实际参照选型表；认证体现以实物标识或包装标签为准。

CE Report UKCA Report

EN 62109-1 BS EN62109-1

产品特点

- 输入电压高达 1700VDC（瞬态，持续时间 30s）
- 超宽压范围输入：250 - 1500VDC
- 50W 长期工作（特定输入电压范围）
- 工业级工作温度：-40℃ to +85℃
- 4000VAC 高隔离电压
- 高效率、低纹波噪声
- 输入欠压保护、防反接保护，输出短路、过流、过压保护
- 加强绝缘

应用领域

- 光伏发电
- 高压变频

选型表

认证	产品型号*	输出功率(W)	静态功率裕度(W)**	额定输出电压及电流(Vo/Io)	效率 (800VDC, %/Typ.)	常温下最大容性负载 (uF)
EN/BS EN	HV40-15DB12	40	50 (400 - 1100VDC)	12V/3.34A	86	3000
	HV40-15DB24			24V/1.67A	89	820
	HV40-15DB28		50 (400 - 1500VDC)	28V/1.43A	89	820
--	HV40-15DB48			48V/0.833A	91	410

注：1.*产品型号后缀加“A5”为接线式封装拓展，后缀加“A6”为导轨式封装拓展；
2.**特定输入电压范围内，55℃可连续提供高达 125% (即 50W) 的静态功率裕度。
3.产品图片仅供参考，具体请以实物为准。



HV40-15DBxx 系列

40W, DC-DC 模块电源

产品特性							
产品特性	项目	工作条件	Min.	Typ.	Max.	单位	
输入特性	输入电压范围		250	--	1500	VDC	
		瞬态 (30s)	--	--	1700		
	输入电流	300VDC		--	--	0.20	A
		800VDC		--	--	0.08	
	冲击电流	800VDC		--	60	--	
		1500VDC		--	90	--	
	输入欠压保护	欠压保护开始	12V/24V/28V	140	--	240	VDC
			48V	130	--	240	
		欠压保护释放		180	--	250	
		回差电压典型值		50			
	输入防反接保护			支持			
外接保险丝推荐值			4A/1500VDC (CCN:JFGA/JFGA7), 必接				
热插拔			不支持				
输出特性	输出电压精度	全负载范围	--	±1	±2	%	
	线性调节率	额定负载	--	±0.5	--		
	负载调节率	800VDC	--	±0.5	--		
	纹波噪声*	20MHz 带宽 (峰-峰值)		--	150	200	mV
	温漂系数			--	±0.02	--	%/°C
	短路保护			打嗝式, 可长期短路保护, 自恢复			
	过流保护			≥110%Io, 自恢复			
	过压保护	12V		≤20VDC	输出电压打嗝或钳位		
		24V		≤30VDC			
		28V		≤35VDC			
		48V		≤60VDC			
最小负载			0	--	--	%	
启动延迟时间**	250 - 1500VDC		--	0.5	1.0	s	
掉电保持时间	常温下满载	800VDC 输入	--	10	--	ms	
通用特性	隔离电压	输入-输出	测试时间 1 分钟, 漏电流 < 3mA	4000	--	--	VAC
	工作温度			-40	--	+85	°C
	存储温度			-40	--	+85	
	存储湿度			--	--	95	%RH
	焊接温度	波峰焊焊接		260 ± 5°C; 时间: 5 - 10s			
		手工焊接		360 ± 10°C; 时间: 3 - 5s			
	功率降额	-40°C to -25°C	250 - 300VDC	2.67	--	--	% / °C
		+55°C to +70°C		2.00	--	--	
		+70°C to +85°C		3.33	--	--	
	功率降额	250VDC - 300VDC		0.8	--	--	% / VDC
		2000m - 5000m		6.7	--	--	% / Km
开关频率			--	65	--	kHz	

HV40-15DBxx 系列

40W, DC-DC 模块电源

	海拔高度		--	--	5000	m
	平均无故障时间 (MTBF)	MIL-HDBK-217F@25°C	≥300,000 h			
物理特性	外壳材料	黑色阻燃耐热塑料(UL94V-0)				
	封装尺寸	卧式封装	109.00 x 58.50 x 30.00 mm			
		A5 接线式	135.00 x 70.00 x 38.50 mm			
		A6 导轨式	137.00 x 70.00 x 44.00 mm			
	重量	卧式封装	270g (Typ.)			
		A5 接线式	350g (Typ.)			
A6 导轨式		420g (Typ.)				
冷却方式	自然空冷					

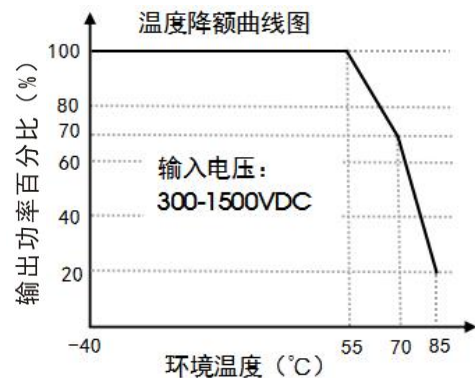
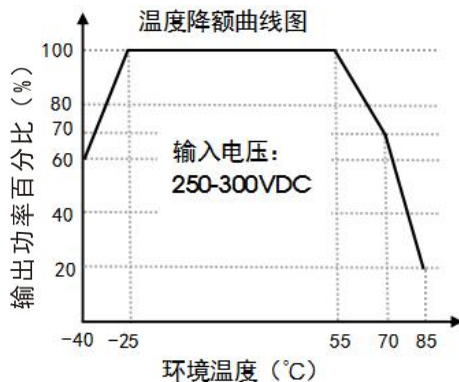
注: *纹波和噪声的测试方法采用靠测法;

**启动延迟时间测试条件: 全电压范围输入, 全负载范围输出 (产品输入掉电到输入再次上电的冷机时间大于 15s)。

EMC 特性

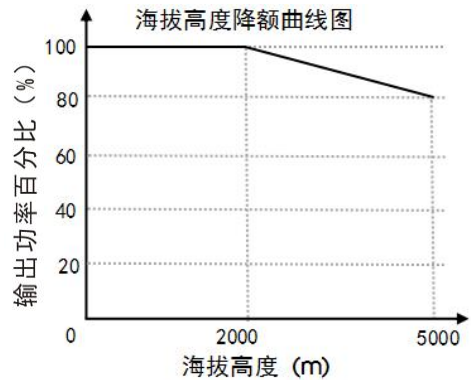
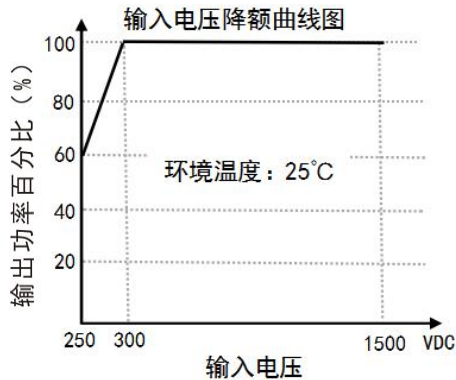
EMC 特性	EMI	传导骚扰	CISPR32/EN55032	CLASS A (推荐电路见图 2)	
		辐射骚扰	CISPR32/EN55032	CLASS A (推荐电路见图 2)	
	EMS	静电放电	IEC/EN61000-4-2	Contact ±6KV/Air ±8KV	Perf. Criteria A
		辐射抗扰度	IEC/EN61000-4-3	10V/m	Perf. Criteria A
		脉冲群抗扰度	IEC/EN61000-4-4	±2KV ±4KV (推荐电路见图 2)	Perf. Criteria A
		浪涌抗扰度	IEC/EN61000-4-5	Line to line ±1KV line to line ±2KV (推荐电路见图 2)	Perf. Criteria A
		传导骚扰抗扰度	IEC/EN61000-4-6	10Vr.m.s	Perf. Criteria A

产品特性曲线

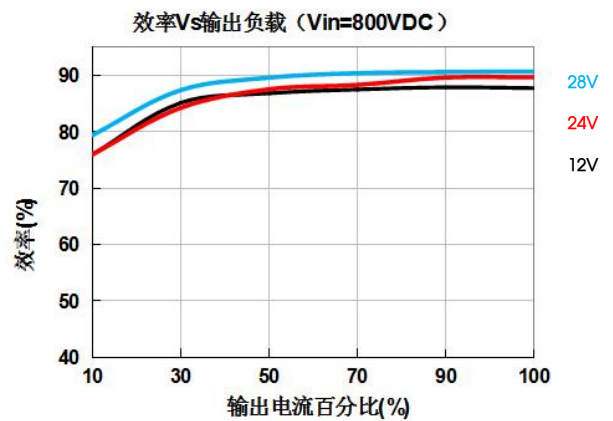
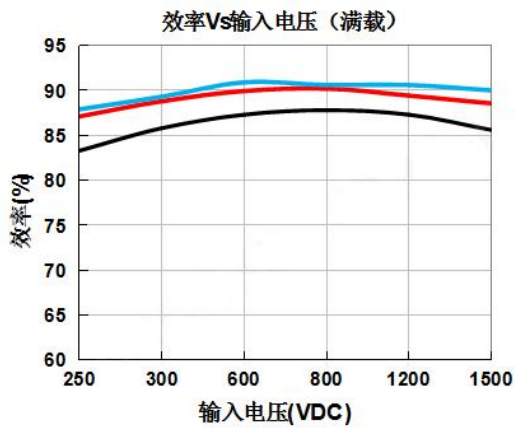


HV40-15DBxx 系列

40W, DC-DC 模块电源



注: ①对于输入电压为 250-300VDC 需在温度降额的基础上进行输入电压降额;
②本产品适合在自然空冷却环境中使用;



应用设计参考

1. 典型应用电路

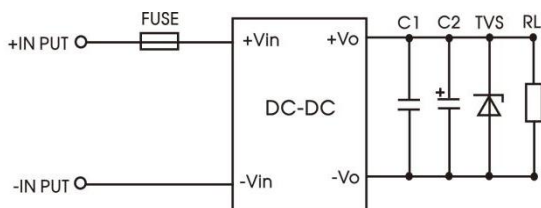


图 1: 典型应用电路

型号	FUSE	C1	C2(μF)	TVS 管
HV40-15DB12	4A/1500VD C (CCN:JFGA/ JFGA7), 必接	1μF/35V	120μF/25V	SMBJ20A
HV40-15DB24			68μF/35V	SMBJ30A
HV40-15DB28		68μF/50V	SMBJ36A	
HV40-15DB48		1μF/100V	47μF/63V	SMBJ58A

注: 输出滤波电容 C2 为电解电容, 建议使用高频低阻电解电容, 容量和流过的电流请参考各厂商提供的技术规格。电容耐压至少降额到 80%。C1 为陶瓷电容, 去除高频噪声。TVS 管在模块异常时保护后级电路, 建议使用。

2. EMC 解决方案—推荐电路

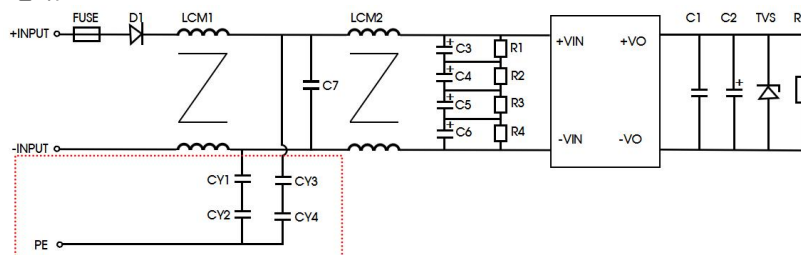


图 2: EMC 更高要求推荐电路图(输出外接电路参数同图 1)

HV40-15DBxx 系列

40W, DC-DC 模块电源

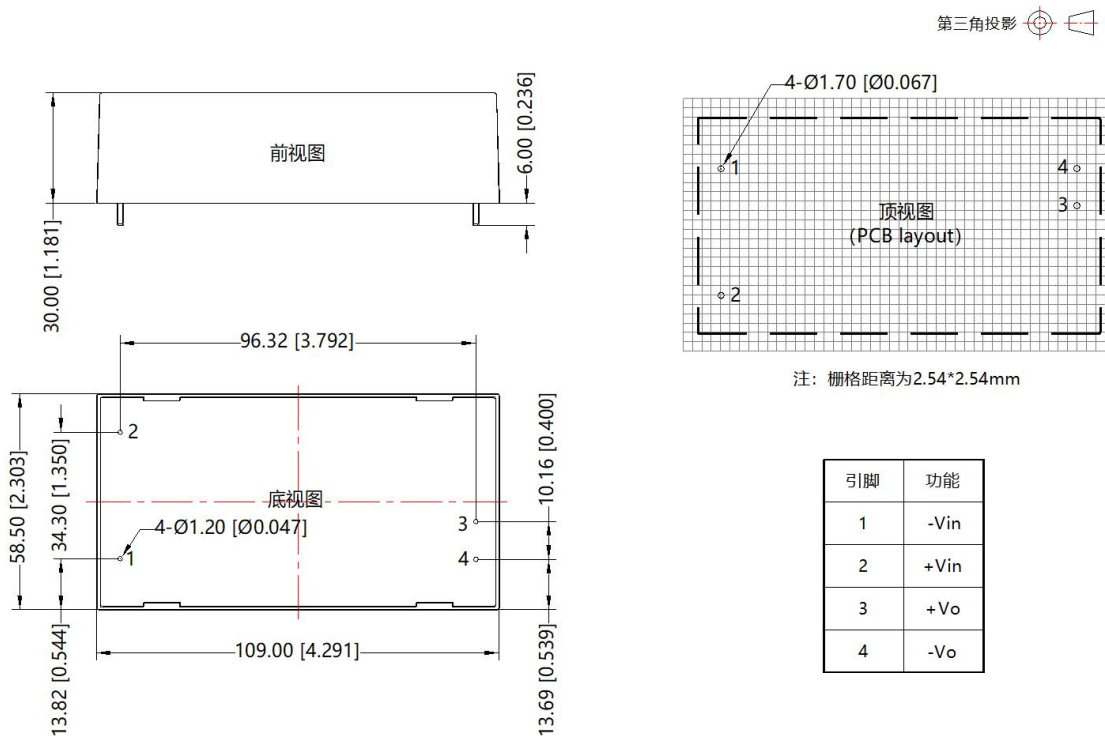
元件型号	推荐值
C7	安规电容 474K/> 1500VDC
C3、C4、C5、C6	10uF/450VDC
R1、R2、R3、R4	1M Ω /2W
LCM1、LCM2	20mH
CY1、CY2、CY3、CY4	102M/1500VDC
FUSE	4A/1500VDC (CCN:JFGA/JFGA7), 必接
D1	4A/3000V

注: ① D1 是外围防反接作用, 若有外围防反接需求可增加;
② 若无 EMI 需求, 可不加红;

3. 重要安全说明

“在系统应用中产品的输入端, 若会出现瞬时脉冲电压大于 6KV, 则需添加额外防护器件, 如防雷器 (SPD) 等; 若瞬时脉冲电压小于 6KV, 则无需额外防护”。

外观尺寸、建议印刷版图



引脚	功能
1	-Vin
2	+Vin
3	+Vo
4	-Vo

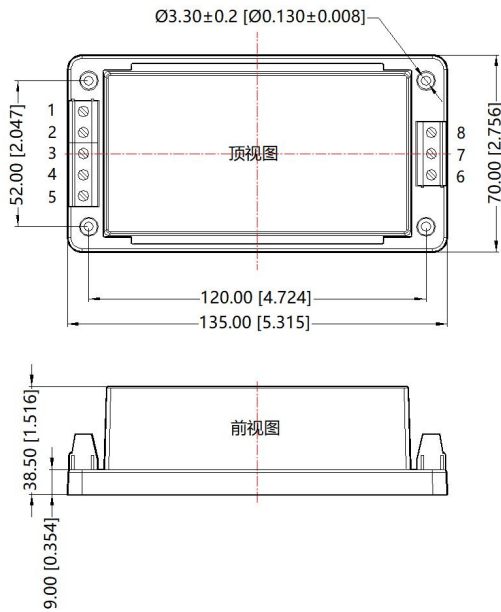
注:
尺寸单位: mm[inch]
端子直径公差: $\pm 0.10[\pm 0.004]$
端子高度公差: $\pm 1.50[\pm 0.059]$
未标注公差: $\pm 0.50[\pm 0.020]$

HV40-15DBxx 系列

40W, DC-DC 模块电源

A5 外观尺寸

第三角投影

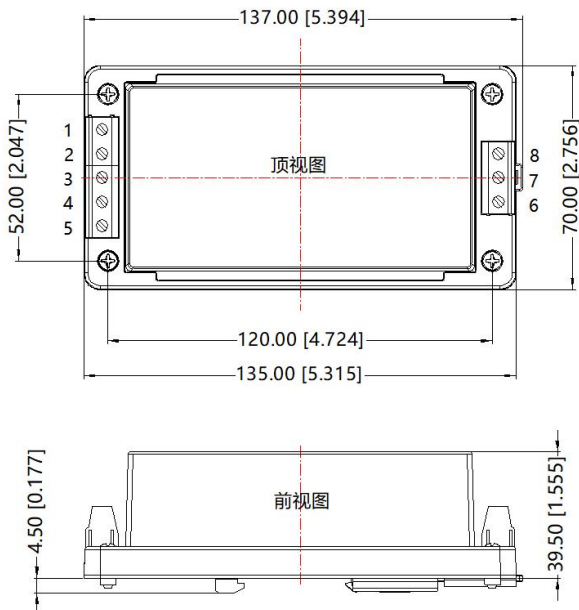


引脚	功能
1	-Vin
2	NC
3	NC
4	NC
5	+Vin
6	NC
7	-Vo
8	+Vo

注：
 尺寸单位：mm[inch]
 接线线径：24~12 AWG
 紧固力矩：Max 0.4 N·m
 未标注之公差：±1.00[±0.040]

A6 外观尺寸

第三角投影



引脚	功能
1	-Vin
2	NC
3	NC
4	NC
5	+Vin
6	NC
7	-Vo
8	+Vo

注：
 尺寸单位：mm[inch]
 接线线径：24~12 AWG
 紧固力矩：Max 0.4 N·m
 导轨类型：TS35, 导轨需接地
 未标注之公差：±1.00[±0.040]

HV40-15DBxx 系列

40W, DC-DC 模块电源



警告:

1. 注意: “为了降低火灾风险, 只能连接到最大 4A 的电路以符合国家电气规范 ANSI/NFPA70 中关于分支电路过流保护部分规定。”
2. 警告: 只能更换相同额定值和类型的保险丝。
3. 高压危险。
4. 注意: 有触电危险, 请勿拆下盖板。内部没有用户可维修部件
5. 注意: 维修前必须断开所有电路
6. 注意: 储存能量有触电危险。在断开所有电源后 5 分钟内不要接触

注:

1. 除特殊说明外, A5/A6 产品性能与卧式封装产品性能一致;
2. 本文数据除特殊说明外, 都是在 $T_a=25^{\circ}\text{C}$, 湿度 $<75\%$, 输入标称电压和输出额定负载时测得;
3. 本手册所有指标的测试方法均依据本公司企业标准;
4. 为提高转换效率, 当模块高压工作 1500VDC 时, 可能会有一定的音频噪音, 但不影响产品性能和可靠性;
5. 以上均为本手册所列产品型号之性能指标, 非标准型号产品的某些指标会超出上述要求, 具体情况可直接与我司技术人员联系;
6. 我司可提供产品定制;
7. 产品涉及法律法规: 见“产品特点”、“EMC 特性”;
8. 我司产品报废后需按照 ISO14001 及相关环境法律法规分类存放, 并交由有资质的单位处理;
9. 产品应用到光伏阵列板, 则需要接地且产品正负极电压不得大于 1500VDC。
10. 包装包编号: 58220507V