

## EP 系列

IGBT 驱动器专用 DC-DC 模块电源

### 产品描述

EP 系列——是专为 IGBT 驱动器而设计的 DC-DC 模块电源，其内部采用了非对称式电压输出形式，尽可能减小 IGBT 的驱动损耗。同时具有输出短路保护及自恢复能力。



注：图片认证标识仅供参考，实际参照选型表；认证体现以实物标识或包装标签为准

UL<sup>®</sup> CE Report UK Report CB

UL62368-1 EN62368-1 BS EN62368-1 IEC62368-1

### 产品特点

- 输入电压范围：14.5-15.5VDC（15V 输入）、9-15VDC（12V 输入）
- 工作温度范围：-40°C to +105°C
- 效率高达 80%
- 超小型 SIP 封装
- 温度特性好
- 隔离电压 3000VAC
- 超小隔离电容
- 可空载使用

### 应用领域

- 通用变频器
- 交流伺服驱动系统
- 电焊机
- 不间断电源（UPS）

### 选型表

认证	产品型号	输入		输出		满载效率(%) Min./Typ.	最大容性负载 ( $\mu$ F)
		输入电压(VDC)	输入电流 (mA, Typ.)	输出电压 (VDC)	输出电流(mA)		
		标称值(范围值)	满载/空载	+Vo/-Vo	+Io/-Io		
UL/EN/IEC/BS EN	EP2-15S1509-01	15	130/20	+15/-8.7	+80/-40	77/80	220
EN/BS EN	EP1-15S0909-03	(14.5-15.5)	84/20	+9.0/-9.0	+55/-55		
UL/EN/IEC/BS EN	EP2-12S1508-04	12 (9-15)	223/20	+15/-8.0	+100/-80		

注：  
①产品图仅供参考，具体以实物为准。

# EP 系列

## IGBT 驱动器专用 DC-DC 模块电源

### 产品特性

产品特性	项目	工作条件	Min.	Typ.	Max.	单位		
输入特性	输入电压	EP2-15S1509-01	DC	-0.7	--	16	VDC	
		EP1-15S0909-03						
		EP2-12S1508-04						
	输入滤波器类型		电容滤波					
热插拔		不支持						
输出特性	输出电压	EP2-15S150	+Vo	Vin=15VDC, Pin6 & Pin7 +Io=+80mA	14.25	15	15.75	VDC
		9-01	-Vo	Vin=15VDC, Pin5 & Pin6 -Io=-40mA	-8.00	-8.7	-9.40	
		EP1-15S090	+Vo	Vin=15VDC, Pin6 & Pin7 +Io=+55mA	8.55	9	9.45	
		9-03	-Vo	Vin=15VDC, Pin5 & Pin6 -Io=-55mA	-8.28	-9	-9.72	
		EP2-12S150	+Vo	Vin=12VDC, Pin6 & Pin7 +Io=+100mA	14.25	15	15.75	
		8-04	-Vo	Vin=12VDC, Pin5 & Pin6 -Io=-80mA	-7.36	-8	-8.64	
	输出电压精度	其他型号		见误差包络曲线图(图 1)				
	线性调节率	输入电压范围内		--	±1.2	±1.5	--	
	负载调节率	10%到 100% 负载						%
			正输出	--	8	15		
			负输出	--	10	15		
温度漂移系数	满载		--	--	±0.03	%/°C		
纹波&噪声 <sup>①</sup>	20MHz 带宽		--	100	200	mVp-p		
短路保护	可持续, 自恢复							
通用特性	隔离电压	输入-输出	测试时间 1 分钟, 漏电流 < 1mA	3000	--	--	VAC	
	绝缘电阻	输入-输出	测试电压: 500VDC	1000	--	--	MΩ	
	隔离电容	输入-输出	100kHz/0.1V	--	6.6	--	pF	
	工作温度	温度 ≥ 85°C 降额使用, (见图 2)		-40	--	+105	°C	
	存储温度			-40	--	+125		
	存储湿度	无冷凝		--	--	95	%RH	
	引脚耐焊接温度 <sup>②</sup>	手工焊接, 焊点距离外壳 1.5mm, 10 秒		--	--	300	°C	
		波峰焊接, 最大 10 秒		255	260	265		
	工作时外壳温升	Ta=25°C, 输入标称, 输出满载		--	25	--		
	开关频率	满载, 输入标称电压		--	100	300	kHz	
	安全等级	CLASS III						
MTBF	MIL-HDBK-217F@25°C		3500	--	--	k hours		
物理特性	外壳材料	黑色阻燃耐热塑料(UL94V-0)						
	封装尺寸	19.50 x 9.80 x 12.50 mm						
	重量	4.3g (Typ.)						
	冷却方式	自然空冷						

注:

①纹波和噪声的测试方法采用平行线测试法;

# EP 系列

## IGBT 驱动器专用 DC-DC 模块电源

②引脚耐焊接温度非烙铁实际设定温度，为良好焊接焊点所需的温度。客户实际设定温度需根据 PCB 厚度、覆铜大小差异，烙铁功率、烙铁头选择不同综合设定。

### EMC 特性

电磁干扰(EMI)	传导骚扰	CISPR32/EN55032 CLASS B(推荐电路见图 5)
	辐射骚扰	CISPR32/EN55032 CLASS B(推荐电路见图 5)
电磁敏感度(EMS)	静电放电	IEC/EN61000-4-2 Contact $\pm 8kV$ perf. Criteria B

### 产品特性曲线

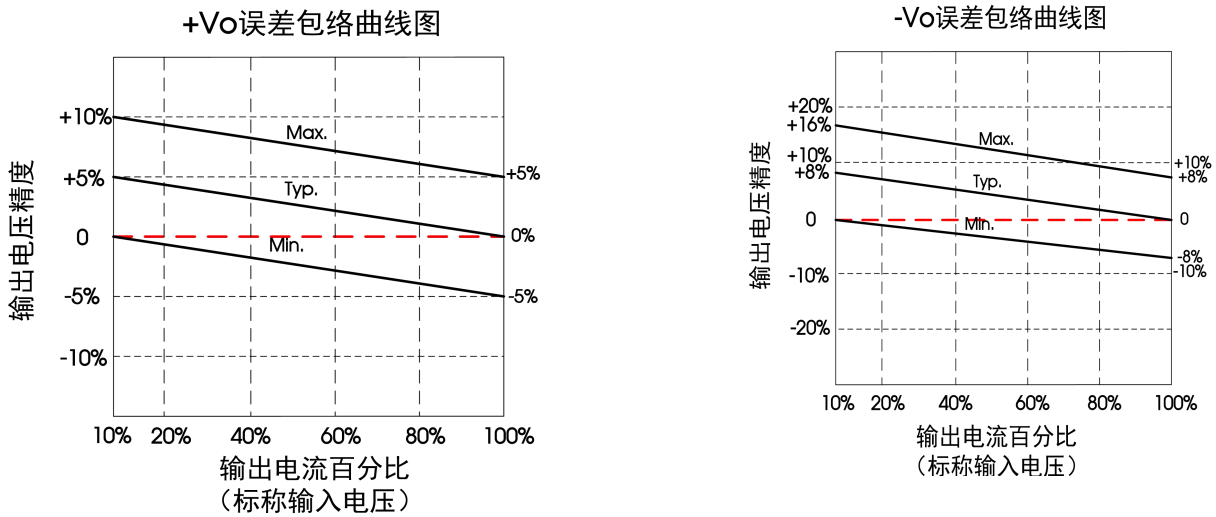
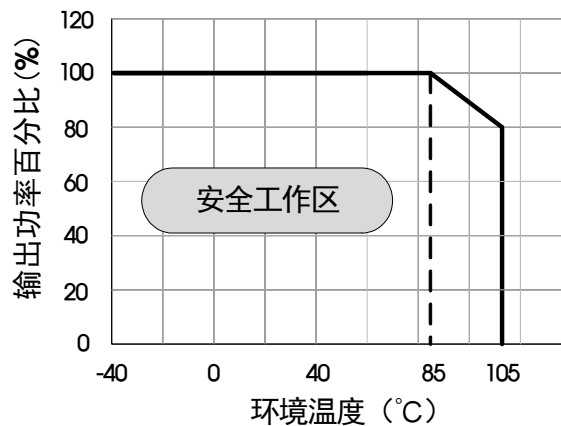


图 1: 包络曲线

### 温度降额曲线



# EP 系列

## IGBT 驱动器专用 DC-DC 模块电源

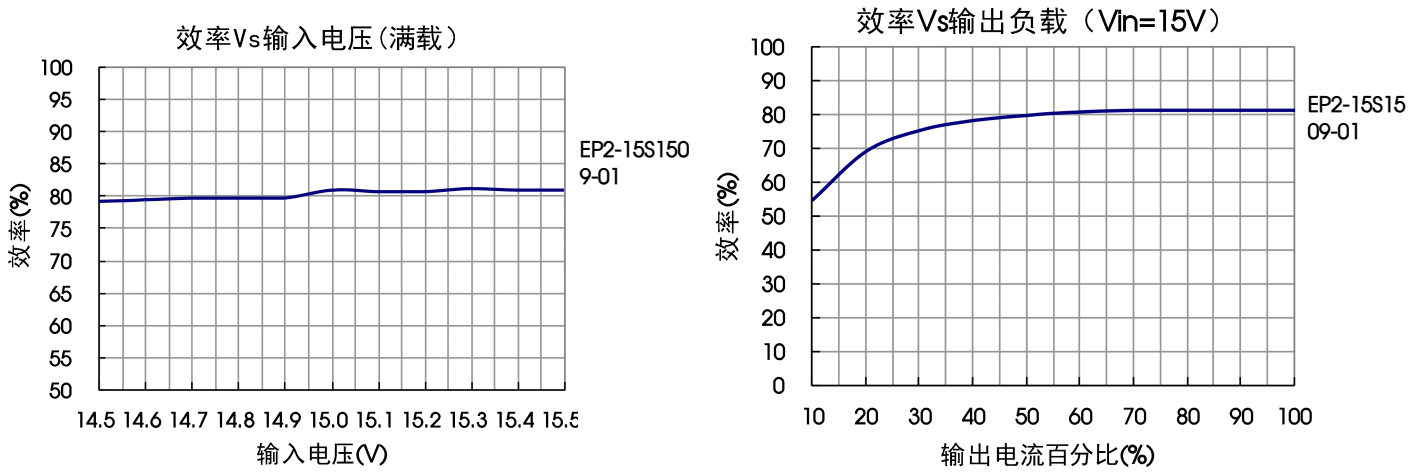


图 3:效率曲线

### 应用设计参考

#### 1. 典型应用电路

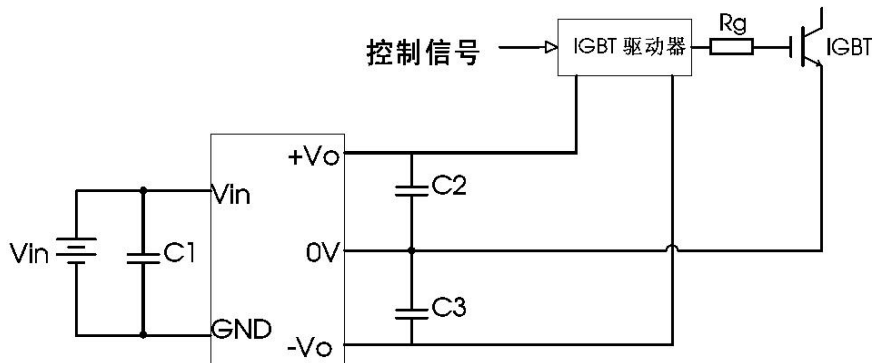


图 4: 典型应用电路

型号	C1	C2	C3
所有型号	100uF/35V(低内阻电容)		

注:

可在电容 C2 和 C3 两端分别并联一个容值在 1uF - 10uF 的陶瓷电容, 以降低纹波噪声

#### 2. EMC 解决方案—推荐电路

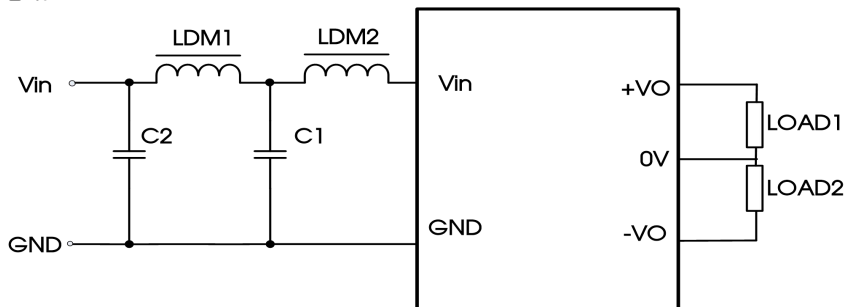


图 5: EMC 推荐电路

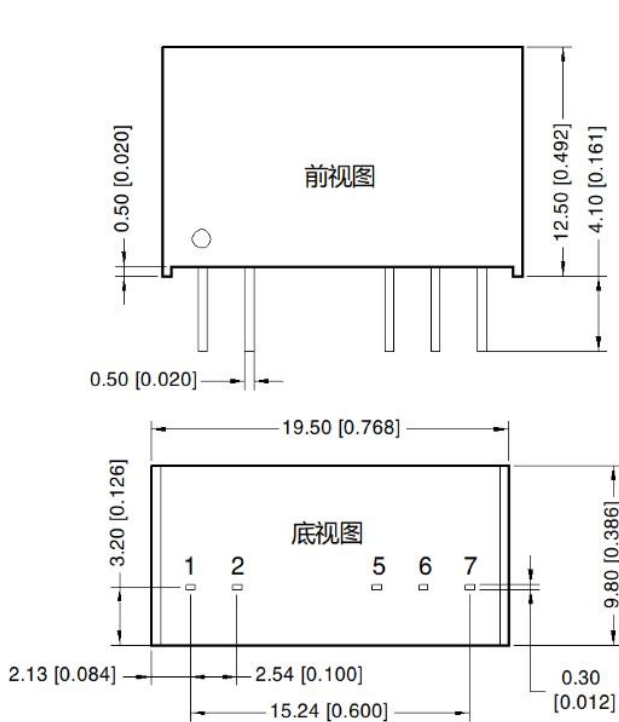
# EP 系列

## IGBT 驱动器专用 DC-DC 模块电源

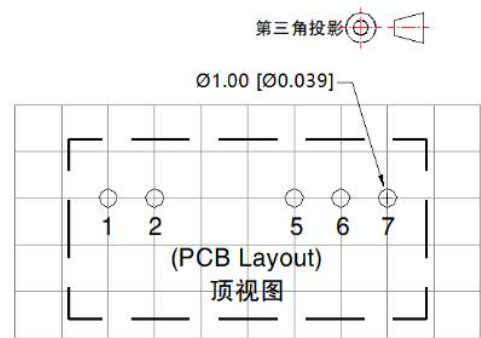
元件型号	推荐值
C1、C2	4.7uF/50V
LDM1	12μH
LDM2	47μH

3. 产品不支持输出并联升功率使用

### 外观尺寸、建议印刷版图



注：  
 尺寸单位：mm[inch]  
 端子截面公差：±0.10[±0.004]  
 未标注公差：±0.50[0.020]



注：栅格距离 2.54\*2.54mm

引脚方式	
引脚	功能
1	Vin
2	GND
5	-Vo
6	0V
7	+Vo

## EP 系列

### IGBT 驱动器专用 DC-DC 模块电源

注：

- 1.使用时连接电源模块和 IGBT 驱动器的引线尽可能的短；
2. 输出滤波电容尽可能靠近电源模块和 IGBT 驱动器；
3. IGBT 驱动器门极驱动电流的峰值较高，建议电源模块输出滤波电容选用低内阻电解电容；
4. 驱动器平均输出功率必须小于电源模块输出功率；
5. 如用于振动场合，请考虑在模块旁边用胶水固定；
6. 最大容性负载均在输入电压范围、满负载条件下测试；
7. 除特殊说明外，本手册所有指标都在  $T_a=25^{\circ}\text{C}$ ，湿度 $<75\%\text{RH}$ ，标称输入电压和输出额定负载时测得；
8. 本手册所有指标的测试方法均依据本公司企业标准；
9. 产品涉及法律法规：见“产品特点”、“EMC 特性”；
10. 我司产品报废后需按照 ISO14001 及相关环境法律法规分类存放，并交由有资质的单位处理；
11. 包装包编号：58200134V。