

### 产品描述

DKS1-IExxxx 系列产品是专门针对板上电源系统中需要产生两组与输入电源隔离的电压的应用场合而设计的。



注：图片认证标识仅供参考，实际参照选型表；认证体现以实物标识或包装标签为准。



EN62368-1



BS EN62368-1

### 产品特点

- 可持续短路保护
- 空载输入电流低至 8mA
- 工作温度范围: -40°C to +85°C
- 效率高达 70%
- 隔离电压 3000VDC
- 国际标准引脚方式

### 应用领域

- 前级干扰隔离场合
- 地干扰消除场合
- 纯数字电路场合
- 电压隔离转换场合
- 一般低频模拟电路场合
- 继电器驱动电路场合

### 选型表

认证	产品型号	输入电压(VDC) 标称值 (范围值)	输出		满载效率(%) Min./Typ.	最大容性负载 <sup>①</sup> ( $\mu$ F)
			输出电压 (VDC)	输出电流 (mA) Max./Min.		
EN/BS EN	DKS1-IE0505	5 (4.75-5.25)	$\pm 5$	$\pm 100/\pm 10$	64/68	1200
	DKS1-IE0509		$\pm 9$	$\pm 56/\pm 6$	65/69	470
	DKS1-IE0512		$\pm 12$	$\pm 42/\pm 4$	66/70	100
-	DKS1-IE2405	24 (22.8-25.2)	$\pm 5$	$\pm 100/\pm 10$	64/70	1200
	DKS1-IE2409		$\pm 9$	$\pm 56/\pm 6$	64/70	470
	DKS1-IE2412		$\pm 12$	$\pm 42/\pm 5$	64/70	220
	DKS1-IE2415		$\pm 15$	$\pm 33/\pm 3$	64/70	220

注：

①正负输出两路容性负载一样；

②产品图仅供参考，具体以实物为准。

### 产品特性

产品特性	项目	工作条件	Min.	Typ.	Max.	单位	
输入特性	输入电流 (满载/空载)	5VDC 输入	5VDC 输出	--	294/11	313/--	mA
			9VDC 输出	--	290/8	308/--	
			12VDC 输出	--	285/20	303/--	
	反射纹波电流	24VDC 输入	5VDC 输入	--	30	--	
			24VDC 输入	--	15	--	
			输入滤波器类型	电容滤波			
热插拔	不支持						
输出特性	输出电压精度	100% 负载	--	--	±3	%	
	线性调节率	输入电压变化±1%	--	--	±0.25		
	负载调节率	10% 到 100% 负载	--	--	±2		
	纹波&噪声 <sup>①</sup>	20MHz 带宽	--	30	100	mVp-p	
	温度漂移系数	100% 负载	5VDC 输入	--	--	±0.03	%/°C
			24VDC 输入	--	±0.02	--	
短路保护	可持续, 自恢复						
通用特性	隔离电压	输入-输出, 测试时间 1 分钟, 漏电流小于 1mA	3000	--	--	VDC	
	绝缘电阻	输入-输出, 绝缘电压 500VDC	1000	--	--	MΩ	
	隔离电容	输入-输出, 100kHz/0.1V	--	20	--	pF	
	工作温度	温度 ≥71°C 降额使用 (见图 1)	-40	--	85	°C	
	存储温度		-55	--	125		
	工作时外壳温升	Ta=25°C	--	25	--		
	引脚耐焊接温度 <sup>②</sup>	手工焊接, 焊点距离外壳 1.5mm, 10 秒		--	--		+300
			波峰焊接, 最大 10 秒	255	260	265	
	存储湿度	无凝结	5VDC 输入	--	--	95	%RH
			24VDC 输入	5	--	95	
	振动	24VDC 输入	10-150Hz, 5G, 0.75mm. along X, Y and Z				
	开关频率	100% 负载, 标称输入电压	5VDC 输入	--	250	--	kHz
24VDC 输入			--	260	--		
平均无故障时间 (MTBF)	MIL-HDBK-217F@25°C	3500	--	--	k hours		
物理特性	外壳材料	黑色阻燃耐热塑料 (UL94V-0)					
	封装尺寸	27.50 x 9.50 x 12.00mm					
	重量	5.2g(Typ.)					
	冷却方式	自然空冷					

注:

①纹波和噪声的测试方法采用平行线测试法;

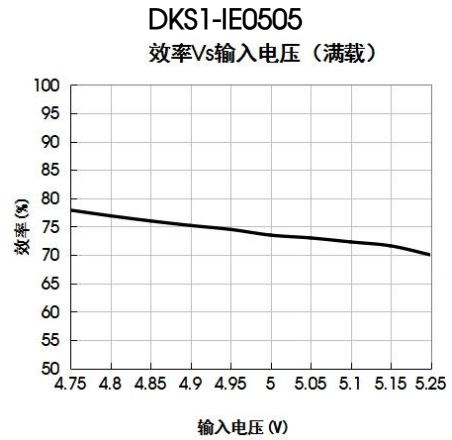
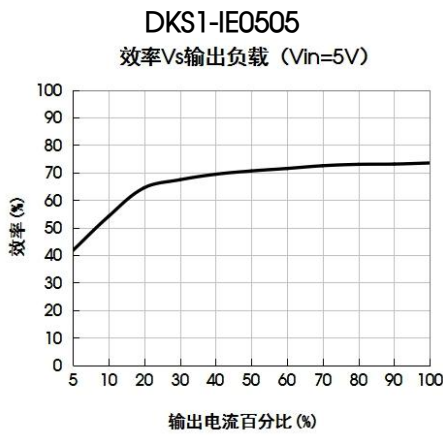
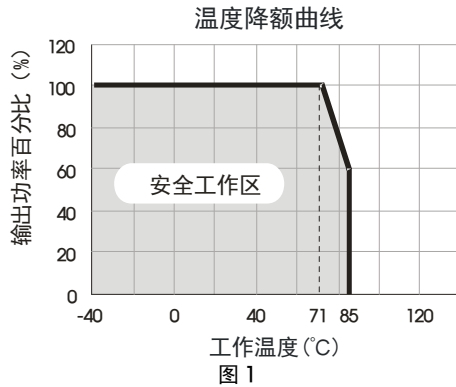
②引脚耐焊接温度非烙铁实际设定温度, 为良好焊接焊点所需的温度。客户实际设定温度需根据 PCB 厚度、覆铜大小差异, 烙铁功率、烙铁头选择不同综合设定。

### EMC 特性

EMI	传导骚扰	CISPR32/EN55032 CLASS B
	辐射骚扰	CISPR32/EN55032 CLASS B
EMS	静电放电	IEC/EN61000-4-2 Air ±8kV, Contact ±6kV perf. Criteria B

注: 参照图 3 推荐电路测试。

### 产品特性曲线



### 应用设计参考

#### 1. 典型应用

- ① 若要求进一步减少输入输出纹波, 可在输入输出端连接一个电容滤波网络, 应用电路如图 2 所示。
- ② 但应注意选用合适的滤波电容。若电容太大, 很可能造成启动问题。对于每一路输出, 在确保安全可靠工作的条件下, 推荐容性负载值详见表 1。

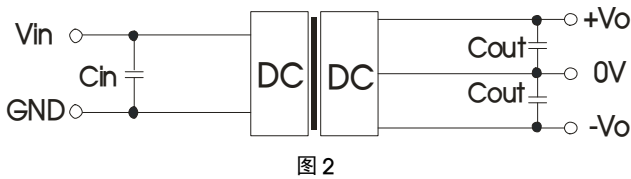


表 1: 推荐容性负载值表

Vin	Cin	Vo	Cout
5VDC	4.7μF/16V	±5VDC	4.7μF/16V
		±9/±12VDC	2.2μF/25V
24VDC	2.2μF/50V	±5VDC	4.7μF/16V
		±9VDC	1μF/16V
		±12VDC	1μF/25V
		±15VDC	1μF/25V

#### 2. EMC 解决方案——推荐电路

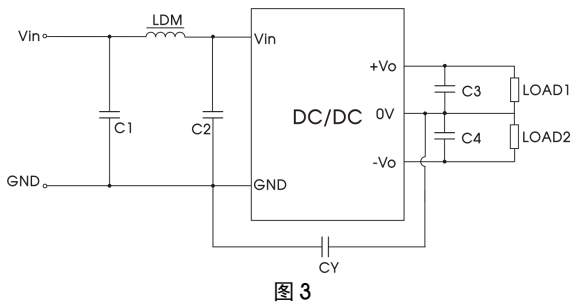
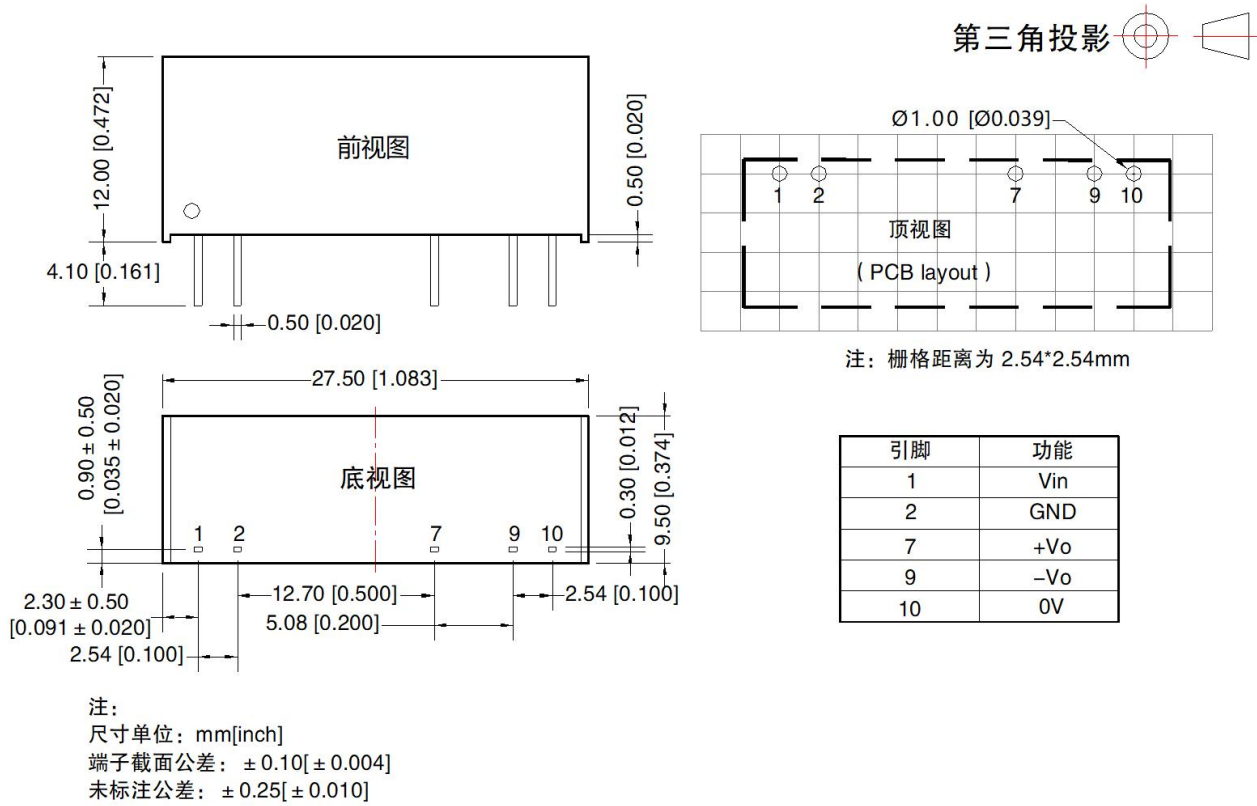


表 2: EMC 推荐电路参数值表

输入电压		5VDC		24VDC
输出电压		±5/9VDC	±12VDC	±5/9/12/15VDC
EMI	C1/C2	4.7μF /25V	4.7μF /25V	4.7μF /50V
	CY	100pF/3kV	1000pF/3kV	270pF/3kV
	C3/C4	参考表 1 中 Cout 参数		
	LDM	6.8μH		

### 外观尺寸、建议印刷版图



注：

1. 包装包编号：58200135V；
2. 若产品工作于最小要求负载以下，则不能保证产品性能均符合本手册中所有性能指标；
3. 最大容性负载均在输入电压范围、满负载条件下测试；
4. 除特殊说明外，本手册所有指标都在  $T_a=25^{\circ}\text{C}$ ，湿度 < 75%RH，标称输入电压和输出额定负载时测得；
5. 本手册所有指标测试方法均依据本公司企业标准；
6. 产品涉及法律法规：见“产品特点”、“EMC 特性”；
7. 我司产品报废后需按照 ISO14001 及相关环境法律法规分类存放，并交由有资质的单位处理。