

# AMS800-P12BG

AC/DC 800W CRPS 服务器电源

## 产品描述

AMS800-P12BG——产品是为客户提供的服务器电源，支持 AC&HVDC 宽压范围输入，满足并机要求，支持热插拔，具有效率高、智能备份功能，防倒灌，远端补偿等特点。具有 PMBus /I2C 通讯功能，可以支持在线监控输入/输出的电压/电流/功率，具备故障预警、黑匣子等功能，电源带风扇散热，具有抽风散热方式，风扇采用自动调速设计。EMC 及安全规格满足 UL/EN/IEC62368、GB4943 的标准。



## 产品特点

- AC & HVDC 宽压输入：90-264VAC/180-320VDC
- 交流电网适应性强，EMS 四级防护
- 宽工作温度：-25℃ to +55℃不降额使用
- 支持 1.5 倍瞬态功率 100ms，满足突发算力场景需求
- 支持 N+M≤4 智能冗余，冷备份效率寻优及主动均流
- 支持 PMBus/I2C 通讯协议
- 具备故障预警及黑匣子功能
- 过流/短路/过压/欠压/过温/风扇故障多重保护机制
- 全栈国产化，安全自主可控
- 满足 CRPS2.2 标准，80 PLUS 铂金能效

## 应用领域

- 服务器

## 选型表

认证	产品型号	风扇工作方式	输出功率 (W)	额定输出电压		主路负载		辅路	常温下最大容性负载 (μF)	
				主路	辅路	MIN.	MAX.	MAX.	主路	辅路
-	AMS800-P12BG	正向气流，从 DC 到 AC	800W	12.2VDC	12.0VDC	1A	65A	3.0A	50000	3000

注：产品图片仅供参考，具体请以实物为准。



# AMS800-P12BG

AC/DC 800W CRPS 服务器电源

## 产品特性

产品特性	项目	工作条件	Min.	Typ.	Max.	单位			
输入特性	输入电压范围	交流输入	90	--	264	VAC			
		直流输入	180	--	320	VDC			
	输入电压频率	交流输入	47	--	63	Hz			
	交流输入过压	保护点	300	--	320	VAC			
		恢复点	290	--	315				
	直流输入过压	保护点	336	--	350	VDC			
		恢复点	320	--	335				
	效率	TA=25°C, 不带风扇	Vin: 230VAC/50Hz	10% load	--	89	--	%	
				20% load	--	94	--		
				50% load	--	94	--		
				100% load	--	91	--		
			Vin: 115VAC/60Hz	10% load	--	87	--		
				20% load	--	90	--		
				50% load	--	92	--		
				100% load	--	89	--		
	输入电流	Vin=100Vac/60Hz Pout=800W		--	--	10	A		
		Vin=200Vac/50Hz Pout=800W		--	--	5			
	冲击电流	Vin=264Vac/50Hz Pout=800W 冷启动		--	28	--			
	对地漏电流	Vin=264Vac fin=50Hz		--	--	1.75	mA		
	功率因数	10%Imax<=Io<=20%Imax @ Vin=230Vac/50Hz		0.92	--	--	--		
20%Imax<Io<=50%Imax @ Vin=230Vac/50Hz		0.96	--	--					
50%Imax<Io<=100%Imax @ Vin=230Vac/50Hz		0.99	--	--					
电流谐波	5%Imax<Io<=10%Imax @ Vin=230Vac/50Hz		--	--	20	%			
	10%Imax<Io<=20%Imax @ Vin=230Vac/50Hz		--	--	15				
	20%Imax<Io<=40%Imax @ Vin=230Vac/50Hz		--	--	10				
	40%Imax<Io<=50%Imax @ Vin=230Vac/50Hz		--	--	8				
	50%Imax<Io<=100%Imax @ Vin=230Vac/50Hz		--	--	5				
输出特性	额定输出电压	+12.2V		--	12.2	--	V		
	稳态输出电压范围			11.8	12.2	12.6			
	输出纹波噪声*			--	--	120	mV		
	输出电流			1	--	65	A		
	均流精度 (@160W<Pout<400W)			--	--	10	%		
	均流精度 (@400W<=Pout<=800W)			--	--	5			
	掉电保持时间@90%load			12	--	--	ms		
	动态负载 (60%负载跳变, 2.5A/us; 主路并 2200uF 电容, 最小载 1A)			11.6	--	12.8	V		
	额定输出电压			+12VSB		--	12	--	V
	稳态输出电压范围					11.4	12	12.6	



# AMS800-P12BG

AC/DC 800W CRPS 服务器电源

	输出纹波噪声*					--	--	120	mV
	输出电流					0	--	3	A
	掉电保持时间					70	--	--	ms
	动态负载 (50%负载跳变, 0.5A/us; 辅路并 1000uF 电容, 最小载 0.05A)					11.4	--	12.8	V
保护特性 (+12.2V 输出)	项目	Min.	Typ.	Max.	单位	备注			
	过流告警	68	75	78	A	20s 后告警, 2s 后主路输出关闭			
	过流保护 1	90	95	98		100ms 后主路输出关闭			
	过流保护 2	102	105	115		100us 后主路输出关闭			
	短路保护	+12.2V 输出短路保护锁机, +12VSB 输出正常, 通过 PSON#重置, AC 断电重启恢复							
	过压保护	13.5	--	15.0	V	闭锁, +12VSB 输出正常			
	欠压保护	9.5	--	11		自恢复, +12VSB 输出正常			
	过温告警点	56	--	--	°C	过温保护回滞大于 3°C			
	过温保护点	58	--	65					
	过温保护释放	55	--	--					
风扇故障保护	当风扇故障时关闭输出, 故障解除后自动恢复								
保护特性 (+12VSB 输出)	项目	Min.	Typ.	Max.	单位	备注			
	过流保护	4	4.5	5	A	自恢复(主路输出会一同保护/自恢复)			
	短路保护	自恢复(主路输出会一同保护/自恢复)							
	过压保护	13.5	--	15	V	自恢复(主路输出会一同保护/自恢复)			
LED 指示灯	电源状态				灯态				
	电源输出正常				绿色				
	所有电源无 AC 输入				灯灭				
	AC 输入正常, 只有+12VSB 输出或者冷冗余模式下处于睡眠状态下的从机				1Hz 绿灯闪烁				
	一个模块无 AC 输入, 其它模块 AC 输入正常				橙色				
	电源模块故障导致输出关闭, 如 OVP, OCP, 风扇故障				橙色				
	模块处在告警状态, 仍然有输出				1Hz 橙灯闪烁				
模块进入固件升级模式				2Hz 绿灯闪烁					
数据在线读取与监测	项目	精度范围							
	输出负载	<10%	10%-30%			30% -100%			
	输入电压	±3%	±3%			±3%			
	输入电流	NA	±5% or ±0.5A			±5% or ±0.5A			
	输入功率	NA	±5% or ±12W			±3%			
	输出电压	±5%	±3%			±3%			
	输出电流	NA	±5%			±5%			
	输出功率	NA	±5%			±5%			
时序定义	项目	描述				Min.	Max.	单位	
	Tvout_rise	+12.2V 输出从 0 上升到 10.8V 时间				5	70	ms	
		+12VSB 输出从 0 上升到 10.8V 时间				1	25		
	Tsb_on_delay	从 AC 上电到+12VSB 输出电压达到 10.8V 时间				--	1500		
	Tac_on_delay	从 AC 上电到+12.2V 输出电压达到 10.8V 时间				--	3000		
	Tvout_holdup	从 AC 掉电到+12.2V 输出电压达到 10.8V 时间@90%Load				11	--		

# AMS800-P12BG

AC/DC 800W CRPS 服务器电源

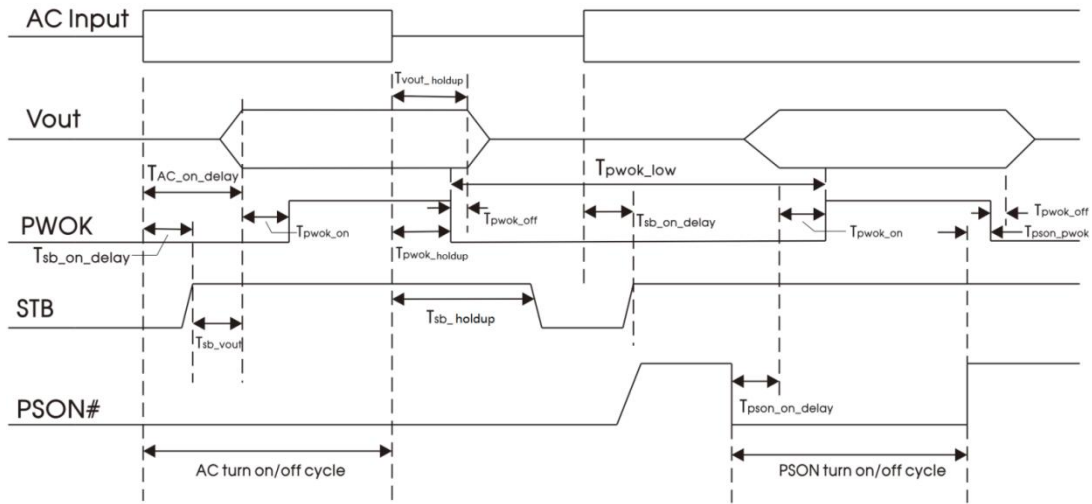
	Twok_holdup	从 AC 掉电到 PWOK 信号开始变低时间@90%Load	11	--				
	Tpson_on_delay	从 PSON#信号由高变低到+12.2V 输出电压达到 10.8V 时间	5	400				
	Tpson off delay	从 PSON 信号由低变高到+12.2v 输出电压开始掉电的时间	--	10				
	Tpson_pwok	从 PSON#信号由低变高到 PWOK 开始变低时间	--	5				
	Twok_on	从+12.2V 输出电压达到 10.8V 到 PWOK 信号变高电平时间	100	500				
	Twok_off	PWOK 信号开始变低到输出电压+12.2V 下降到 10.8V 时间@90%Load	1	--				
	Twok_low	从 PWOK 信号开始变低到通过 PSON#开关或者 AC 重启让 PWOK 信号变高时间	100	--				
	Tsb_vout	AC 上电后, 从+12VSB 输出电压达到 10.8V 到+12.2V 输出电压达到 10.8V 时间	50	1000				
	T12VSB_holdup	从 AC 掉电到+12VSB 输出电压掉到 10.8V 时间	70	--				
	Tvingood_de-asserted	从输入电压掉电到 0V 到 VIN_GOOD 变低的时间	--	4				
通用特性	项目		工作条件	Min.	Typ.	Max.	单位	
	隔离电压	输入 - ⊕	测试时间 1 分钟, 漏电流<5mA	1500	--	--	VAC	
		输入 - 输出*	测试时间 1 分钟, 漏电流<5mA	3000	--	--		
	绝缘电阻	输入 - ⊕	环境温度: 25±5℃ 相对湿度: 小于 95%, 未冷凝 测试电压: 500VDC	50	--	--	MΩ	
		输入 - 输出						
	工作温度			-25	--	55	℃	
	存储温度			-40	--	70		
	工作湿度		无冷凝	--	--	90	%RH	
	存储湿度			--	--	95		
	工作海拔		≥2000 米, 温度降额 1℃/300 米	--	--	5000	m	
	存储环境高度			--	--	15200		
	热插拔	0.5m/s≤插拔速度≤1m/s, 插拔过程中背板电压不能超出电源模块的动态规格。输出端主路加 2200uF 容性负载, 辅路加 1000uF 容性负载。		Vo	11.6	--	12.8	V
				VSB	11.4	--	12.8	
	MTBF		额定输入, 100%负载@25℃按 Telcordia SR-332 评估	>500,000 h				
	通讯方式		具有 PMBus/I2C 通讯功能					
质保		5 年						
物理特性	外壳材料		金属 (SGCC)					
	外形尺寸*		73.50mm x 185.00mm x 40.00/39.00mm (W x D x H)					
	重量		800g (Typ.)					
	冷却方式		强制风冷					
	风扇噪音		25℃工作环境下, 整体噪音小于 68dB (1m 处测量)					

注: 1.\*纹波和噪声的测试方法采用靠测法, +12.2V 输出端加 2200uF 容性负载, 同轴线缆并联 10uF 电解电容和 0.1uF 陶瓷电容; +12VSB 输出端加 270uF 容性负载, 同轴线缆并联 10uF 电解电容和 0.1uF 陶瓷电容。具体操作方法参见《服务器电源测试规范》  
 2.\*输入 - 输出隔离耐压仅针对 PCBA (裸机)  
 3.\*产品外壳高度 39mm, 风扇高度 40mm  
 4.\*温馨提示: 产品内置风扇, 不可空运  
 5.输出地与 ⊕ 是连接一起的

# AMS800-P12BG

## AC/DC 800W CRPS 服务器电源

### 时序示意图



### EMC 特性

EMC 特性	电磁干扰 (EMI)	传导骚扰	CISPR32/EN55032 CLASS A		
		辐射骚扰	CISPR32/EN55032 CLASS A		
		谐波电流	IEC/EN61000-3-2 CLASS A		
	电磁敏感度 (EMS)	静电放电	IEC/EN 61000-4-2 Contact $\pm 8\text{KV}$ /Air $\pm 15\text{KV}$		perf. Criteria A
		辐射抗扰度	IEC/EN 61000-4-3 10V/m		perf. Criteria A
		脉冲群抗扰度	IEC/EN 61000-4-4 输入端口: $\pm 2\text{KV}$		perf. Criteria A
		浪涌抗扰度	IEC/EN 61000-4-5 line to line $\pm 2\text{KV}$ /line to ground $\pm 4\text{KV}$		perf. Criteria A
		传导骚扰抗扰度	IEC/EN61000-4-6 3Vrms		perf. Criteria A
		电压暂降、跌落和短时中断抗扰度	IEC/EN61000-4-11 70%, 1 周期@标称输入电压		perf. Criteria A

### 黑匣子功能要求

黑匣子的通用要求	<ol style="list-style-type: none"> <li>记录输出关闭和输入掉电时的告警，将告警状态和故障发生时间进行存储，支持故障现场的重要物理量保存和查询，包括不限于输入电压、输出电压、输出电流、温度、风扇转速等。采用循环存储方式（发生故障时黑匣子信息写在当前索引号+1 上；当索引号到“记录 4” 时，下一条写到“记录 0”）。</li> <li>支持主机逐条查询故障记录。</li> <li>支持主机授时。主机上电需要将系统时间（时间采用 Unix 标准）发给电源模块，然后每隔 10 分钟再发一次，用于电源模块的时间同步。</li> </ol>
黑匣子记录的存储和读取机制	<p>从时间维度来描述，分为以下几个阶段进行处理：</p> <ol style="list-style-type: none"> <li>上电初始化阶段 上电后将 EEPROM 记录的历史故障读入缓存。</li> <li>故障现场存储阶段 上位机定时对电源时间授时（10min/次），当发生输出关闭时，使能故障记录标志将故障现场数据全部写入到 EEPROM 中，生成一条故障记录。</li> <li>故障数据上报阶段</li> </ol>



# AMS800-P12BG

AC/DC 800W CRPS 服务器电源

	上位机查询告警日志时，每次进行单条查询，下位机将该条对应的数据从 EEPROM 存储区取出，全部上传给上位机。				
黑匣子读取协议	命令	命令名称	数据读写类型	数据字节	命令描述
	DCh	MFR_READ_BLACK_BOX	Block Read	237	电源黑匣子查询，读：多字节（故障记录的信息，读取之前需要先写故障索引，0-4，0 为最新的一条记录，4 为最早的一条记录）
	DFh	MFR_BLACKBOX_CONFIG	Read/Write Byte	1	读/写：单字节（1：开启黑匣子；0：关闭黑匣子）
黑匣子中的系统授时机制	<p>电源模块需要通过主机来进行时间同步：</p> <p>1) 产品：- 电源模块上电后进行一次时间同步 - 每隔 10min 定时对电源模块下发一次时间 - 下发的时间以秒为单位</p> <p>2) 电源：- 接受产品的时间同步 - 中断定时计时，每到 1 秒，计数器加 1，计时单位为秒</p> <p>授时的时间（时间采用 Unix 标准）为相对基准时间的秒数。主机下发授时时间，将从基准时间到当前时间的秒数下发给电源。在告警日志中读取的时间为告警发生时刻距离基准时间的秒数。如果主机不授时，电源运行时间就按照秒递增，掉电需要保存。</p>				
黑匣子数据内容	黑匣子记录了现场的实时物理量和状态数据，存储内容分为头部和数据部两部分，每条记录的内容包含 38 个字节的数据。				

## 金手指定义

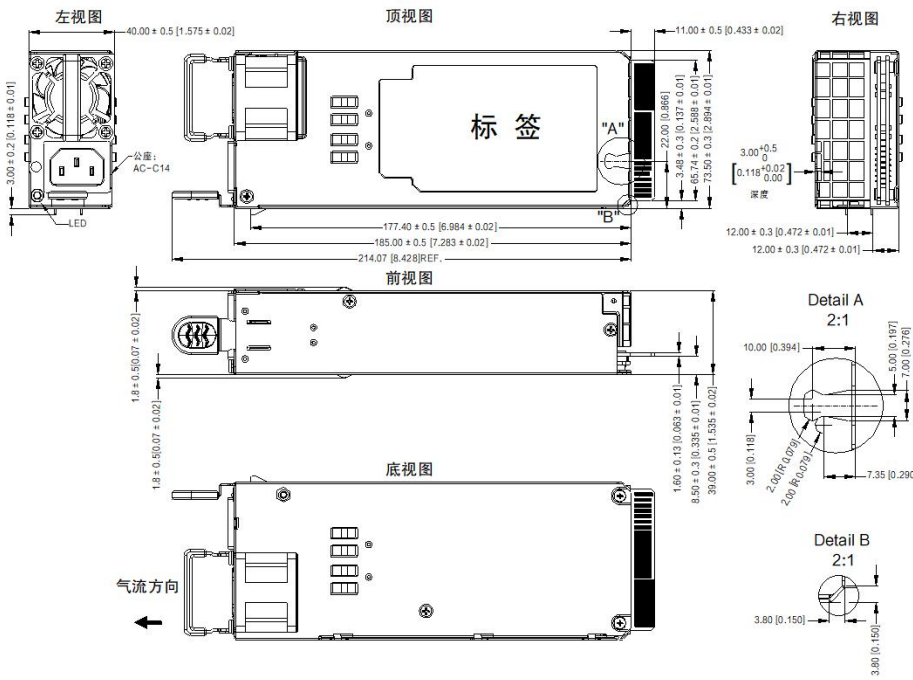
输出端子	定义	输出端子	定义
A1-A9	SGND	B1 -B9	SGND
A10-A18	+12.2V	B10 -B18	+12.2V
A19	PMBus_SDA	B19	A0
A20	PMBus_SCL	B20	A1
A21	PSON#	B21	+12VSB
A22	SMBAIert#	B22	SMART_ON
A23	+12V Return sense	B23	+12V_Sharebus#
A24	+12V Remote sense	B24	PRESENT#
A25	PWOK	B25	VIN_GOOD

# AMS800-P12BG

## AC/DC 800W CRPS 服务器电源

### 外观尺寸、建议印刷版图

第三角投影



AC-C14引脚方式		图示
引脚	功能	
1	AC(L)	
2	⊕	
3	AC(N)	

金手指引脚方式 (顶面)		图示
引脚	功能	
A1-9	SGND	
A10-18	+12.2V	
A19	PMBus_SDA	
A20	PMBus_SCL	
A21	PSON	
A22	SMBAlert#	
A23	+12V_Return sense	
A24	+12V_Remote sense	
A25	PWOK	

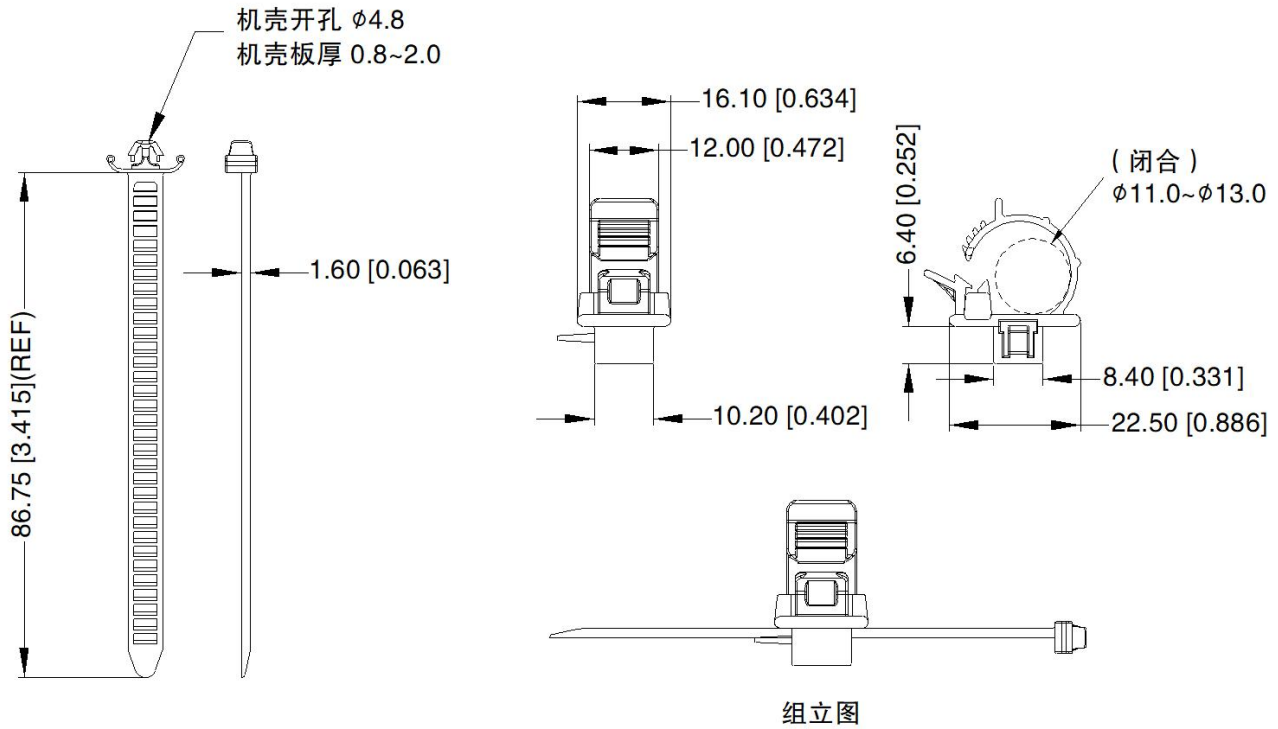
金手指引脚方式 (底面)		图示
引脚	功能	
B1-9	SGND	
B10-18	+12.2V	
B19	A0	
B20	A1	
B21	+12VSB	
B22	SMART_ON	
B23	+12V_Sharebus#	
B24	PRESENT#	
B25	VIN_GOOD	

注:  
尺寸单位: mm[inch]  
未标注公差: ± 2[± 0.078]

# AMS800-P12BG

AC/DC 800W CRPS 服务器电源

## 推荐扎带类型



注:

1. 除特殊说明外, 本手册所有指标都在  $T_a=25^\circ\text{C}$ , 湿度  $<75\%RH$ , 额定输入电压和额定输出负载时测得;
2. 当工作于海拔 2000 米以上时, 温度降额  $1^\circ\text{C}/300$  米;
3. 本手册所有指标的测试方法均依据本公司企业标准;
4. 为提高转换效率, 当模块高压工作时, 可能会有一定的音频噪音, 但不影响产品性能和可靠性;
5. 产品涉及法律法规: 见“产品特点”、“EMC 特性”;
6. 产品终端使用时, 外壳需与系统大地(⏚)相连;
7. 我司产品报废后需按照 ISO14001 及相关环境法律法规分类存放, 并交由有资质的单位处理;
8. 电源应该视为系统内元件的一部分, 所有的 EMC 测试需结合终端设备进行相关确认。
9. 包装包编号: 58220663V