

AMF1000-Bxx 系列

1000W, AC-DC 机壳电源

产品描述

AMF1000-Bxx 系列是为客户提供的 1000W 金属机壳式电源。该系列电源具有交直流两用、高性价比、低功耗、高效率、高可靠性、安全隔离等优点。产品安全可靠，EMC 性能好，EMC 及安全规格满足 IEC/EN/UL62368、GB4943、IEC60601 的标准。



RoHS



注：图片认证标识仅供参考，实际参照选型表；认证体现以实物标识或包装标签为准。



产品特点

- 宽输入电压范围：90 - 264VAC/120 - 370VDC
- 交直流两用(同一端子输入电压)
- 工作温度范围：-40°C to +70°C (无冷凝)
- 高可靠性、效率高达 94%
- 宽输出电压可调范围
- 输出短路、过流、过压、过温保护
- 支持 3+1 并联冗余、均流
- 主动式 PFC
- 满足 5000m 海拔应用
- 风扇速度自动调节
- 基板双面涂覆三防漆

应用领域

- 工控
- LED
- 路灯控制
- 电力
- 安防
- 通讯
- 医疗
- 智能家居

选型表

认证	产品型号*	输出功率(W)		额定输出电压及电流 (vo/lo)	输出电压可调范围 ADJ (V)	效率 (230VAC, %/Typ.)	常温下最大容性负载 (uF)
UL/EN/BS EN/IEC/CCC	AMF1000-B12	960	主路	12V/80A	12-14.4	92	40000
		10	辅路	5V/2A	/		1000
EN/BS EN	AMF1000-B15	960	主路	15V/64A	15-18		20000
		10	辅路	5V/2A	/		
UL/EN/BS EN/IEC/CCC	AMF1000-B24	1008	主路	24V/42A	24-28.8	94	10000
		10	辅路	5V/2A	/		1000
EN/BS EN	AMF1000-B27	1007	主路	27V/37.3A	27-32.4		8000



AMF1000-Bxx 系列

1000W, AC-DC 机壳电源

UL/EN/BS EN/ IEC/CCC	AMF1000-B36	10	辅路	5V/2A	/	1000
		1008	主路	36V/28A	36-43.2	6000
	AMF1000-B48	10	辅路	5V/2A	/	1000
		1008	主路	48V/21A	48-56	4000
EN/BS EN	AMF1000-B54	1009	主路	54V/18.7A	54-58	3000
		10	辅路	5V/2A	/	1000

注: 1.*所有应用, 具体操作方法参见《AMF1000-Bxx (-QQ)系列电源应用手册》。

2.*所有型号均有衍生型号, 产品带三防漆系列: AMF1000-Bxx-QQ。

3.*产品上电之前需确认控制信号连接端子(CN2) Pin6 (PS_ON)与 Pin7 (GND)短路跳线帽是否连接, 如未连接则产品无输出; 当产品控制信号端子(CN2)整体外接时, 则需自行短接处理; 我司有 PAA-047 跳线端子配件售卖, 具体操作方法参见《AMF1000-Bxx (-QQ)系列电源应用手册》2.10 遥控开关机。

4*所有型号在使用均流功能时, 初次上电不可直接将系统所加负载超单台样机的额定负载。

5.产品图片仅供参考, 具体请以实物为准。

产品特性

产品特性	项目	工作条件		Min.	Typ.	Max.	单位	
输入特性	输入电压范围	交流输入		90	--	264	VAC	
		直流输入		120	--	370	VDC	
	输入频率			47	--	63	Hz	
	输入电流	115VAC		--	--	12	A	
		230VAC		--	--	6		
	冲击电流	115VAC	冷启动	--	20	--		A
		230VAC		--	40	--		
功率因数	115VAC	常温, 满载	PF≥0.99					
	230VAC		PF≥0.95					
接触漏电流	240VAC		<0.5mA					
输出特性	输出电压精度	主路		--	±1	--	%	
		辅路		--	±2	--		
	线性调节率	主路满载		--	±0.5	--		%
		辅路满载		--	±1	--		
	负载调节率	主路		--	±0.5	--	%	
		辅路		--	±1	--		
	纹波噪声*	常温 20MHz 带宽, 峰-峰值	15V/27V		--	150	--	mV
			12V/24V/36V/48V/54V		--	200	--	
			辅路		--	100	--	
	温度漂移系数			--	±0.03	--	%/°C	
	短路保护			可持续短路, 打嗝或输出电压关断, 输入重启				
过流保护*	低温		≥110%Io, 打嗝, 自恢复					
	常温、高温		110%Io≤Io≤180%Io, 打嗝, 自恢复					
	峰值功率	115VAC		≥140%Io, 打嗝, 自恢复				
230VAC		≥170%Io, 打嗝, 自恢复						
过压保护	12V		≤16.5V			(输出电压关断, 输入重启或		
	15V		≤21V					



AMF1000-Bxx 系列

1000W, AC-DC 机壳电源

		24V	≤35V	PS_ON 信号控制恢复)				
		27V	≤35V					
		36V	≤48V					
		48V	<60V					
		54V	≤63V					
		辅路	<7V (打嗝式, 自恢复)					
	过温保护	过温保护开始		--	--	70	°C	
过温保护释放		50	--	--				
最小负载			0	--	--	%		
动态最小负载			10	--	--			
掉电保持时间	常温, 满载	115VAC	--	12	--	ms		
		230VAC	--	12	--			
风扇 (Fan)	风扇转速由环境温度和输出功率共同决定且线性调节							
通用特性	隔离电压	输入 - 输出	测试时间 1 分钟, 漏电流 < 10mA		4000	--	--	VAC
		输入 - ⊕			2000	--	--	
		输出 - ⊕			1500	--	--	
	绝缘电阻	输入 - 输出	环境温度: 25±5°C 相对湿度: 小于 95%RH, 未冷凝 测试电压: 500VDC		100	--	--	MΩ
		输入 - ⊕			100	--	--	
		输出 - ⊕			100	--	--	
	工作温度			-40	--	+70	°C	
	存储温度			-40	--	+85		
	存储湿度	无冷凝		10	--	95	%RH	
	工作湿度			20	--	90		
	开关频率	PFC 电路		--	65	--	kHz	
		LLC 电路		--	100	--		
	功率降额	工作温度降额	-40°C to -30°C		5.0	--	--	% / °C
			+45°C to +70°C	12V/15V	1.6	--	--	
			+50°C to +70°C	24V/27V/36V/48V/54V	2.0	--	--	
		输入电压降额	90VAC-100VAC		2.0	--	--	% / VAC
	安全等级			CLASS I				
	隔离等级	输入 - 输出			2 x MOPP			
		输入 - ⊕			1 x MOPP			
输出 - ⊕				1 x MOPP				
平均无故障时间(MTBF)	MIL-HDBK-217F@25°C		≥250,000 h					
物理特性	外壳材料	SUS 304						
	外形尺寸	190.00mm x 127.00mm x 40.50mm						
	重量	1.25Kg (Typ.)						
	冷却方式	强制风冷						



AMF1000-Bxx 系列

1000W, AC-DC 机壳电源

功能特性	遥控开关	全电压, 全负载	电源开启	PS_ON (CN2 的 Pin6)与GND (CN2 的 Pin7/14)短路			/	
			电源关闭	PS_ON (CN2 的 Pin6)与GND (CN2 的 Pin7/14) 悬空				
	DC_OK 信号	全电压, 全负载	电源开启	2.5	--	5	V	
			电源关闭	--	--	0.5		
	Oring	支持直接并网使用, 实现 3+1 并联冗余						
	均流精度*	多机并联时, 子模块分流单台机 50%额定负载以上			--	±5	--	%
	LED 信号*	主路输出状态指示	输出正常	绿色常亮			/	
			输出异常, 保护	红色常亮				
			关机(AC 未上电)	熄灭				
	远端补偿	VS+与 VS- (CN2 的 Pin1 与 Pin8 脚) 分别短接至输出负载 2 端(Vs+短接至 Vo+,Vs-短接至 Vo-)时的总补偿电压值			--	200	--	mV
SDA, SCL for I2C	内部连接 2.4KΩ 上拉电阻到 3.3V							
注:								
1.*纹波和噪声的测试方法采用靠测法, 输出并联 47UF 电解电容和 0.1UF 陶瓷电容。								
2.*IO 为电压和温度降额定的负载点。								
3.*产品如使用在医疗设备上, 医疗认证要求产品安装后操作者不应看到指示灯, 客户终端系统应屏蔽 LED 信号灯。								
4.*相关功能控制逻辑及使用说明请参考《AMF1000-BXX 系列电源应用手册》。								

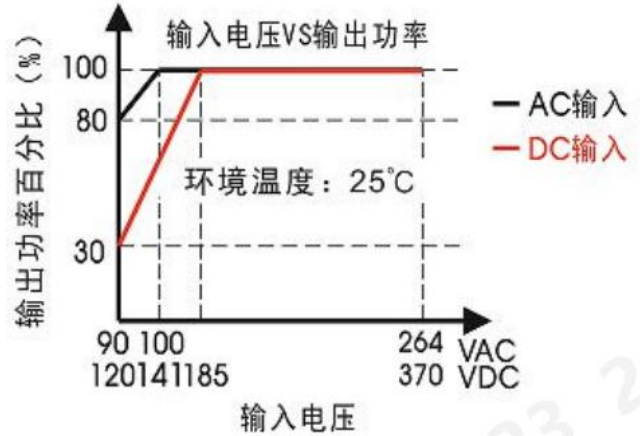
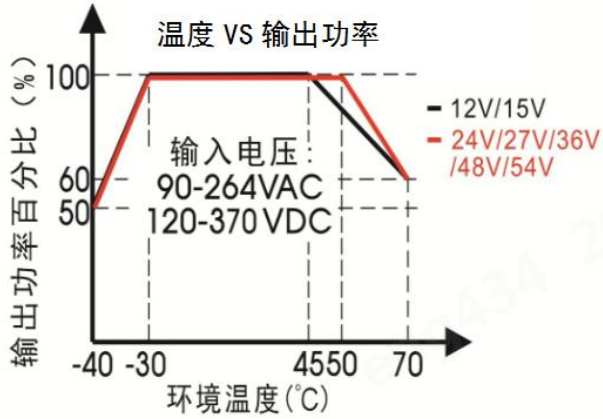
EMC 特性

EMC 特性	EMI	传导骚扰	CISPR32/EN55032 CLASS B		
		辐射骚扰	CISPR32/EN55032 CLASS B		
		谐波电流	EN61000-3-2 CLASS A		
		闪烁	IEC/EN61000-3-3		
	EMS	静电放电	IEC/EN61000-4-2	Contact ±8KV/Air ±15KV	perf. Criteria A
		辐射抗扰度	IEC/EN61000-4-3	10V/m	perf. Criteria A
		脉冲群抗扰度	IEC/EN61000-4-4	±2KV	perf. Criteria A
		浪涌抗扰度	IEC/EN61000-4-5	line to line ±2KV/line to ground ±4KV	perf. Criteria A
		传导骚扰抗扰度	IEC/EN61000-4-6	10Vr.m.s	perf. Criteria A
		电压暂降、跌落和短时中断抗扰度	IEC/EN61000-4-11	0%, 70%	perf. Criteria B
注: *电源应视为系统内元件的一部分, 辐射骚扰测试都将测试样品安装在一个长 450MM x 宽 450MM x 厚度 3MM 的金属铁板上测试。电源需结合终端设备进行电磁兼容相关确认。					

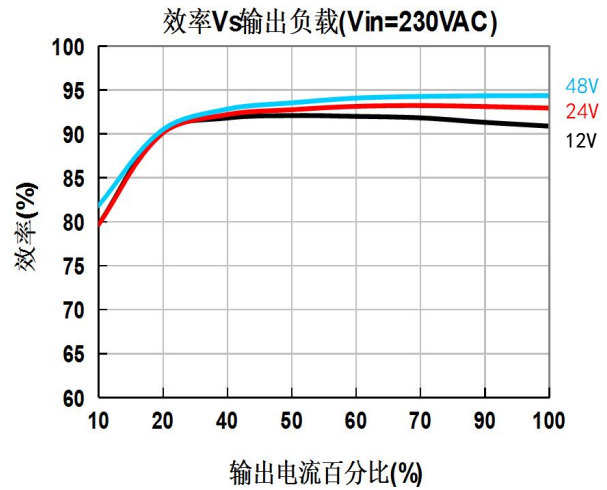
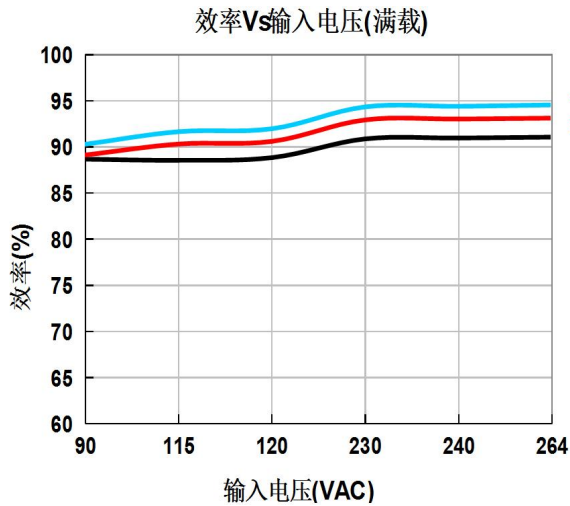
AMF1000-Bxx 系列

1000W, AC-DC 机壳电源

产品特性曲线



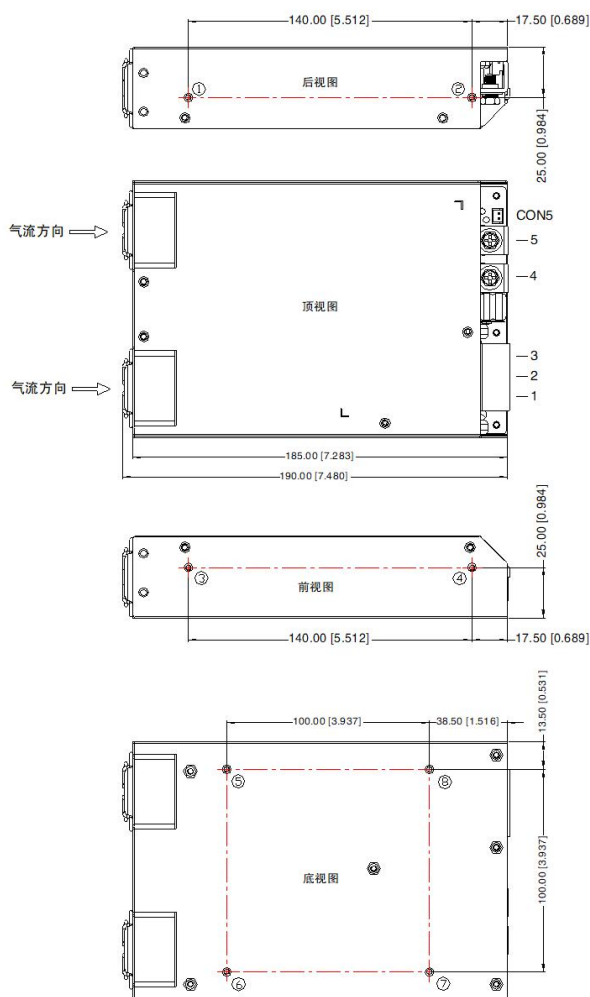
注: 对于输入电压为 90-100VAC/120-185VDC, 需在温度降额的基础上进行电压降额。



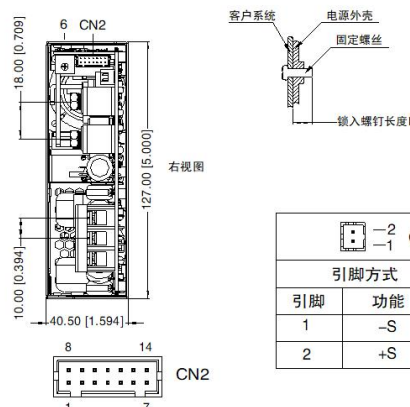
AMF1000-Bxx 系列

1000W, AC-DC 机壳电源

外观尺寸、建议印刷版图



安装位置	螺丝规格	锁入螺钉长度L (Max)	扭矩 (Max)
①-③	M3	3MM	0.4N·m



第三角投影

引脚方式	
引脚	功能
1	AC(L)
2	AC(N)
3	⊕
4	-Vo 主路输出
5	+Vo 主路输出
6	ADJ 输出可调电阻

引脚方式		客户连接器
引脚	功能	连接器: XHS2.5-2Y (康导) 或者同等品 端子: XH2.5-TE (康导) PAA-008 或者同等品
1	-S	
2	+S	

引脚方式				客户端连接器
引脚	功能	引脚	功能	连接器: JST PHDR-14VS 或者同等品 端子: JST SPHD-002T-P0.5 PAA-010 或者同等品
1	VS+	8	VS-	
2	CURRENT SHARE	9	ADDRESS0	
3	DC_OK	10	ADDRESS1	
4	SCL	11	ADDRESS2	
5	SDA	12	/	
6	PS_ON	13	/	
7	GND	14	GND	

注:
尺寸单位: mm[inch]
引脚1, 2, 3接线线径: 22-12AWG
引脚1, 2, 3连接器扭矩大小: M4, 0.9N·m(Max)
引脚4, 5连接器扭矩大小: M5, 2.3N·m(Max)
未标注之公差: ±1.00[±0.039]

警告: 使用双保险丝, 维修更换前需断开电源

注:

- 除特殊说明外, 本手册所有指标都在 $T_a=25^{\circ}\text{C}$, 湿度 $<75\%RH$, 额定输入电压和额定输出负载时测得;
- 当工作于海拔 2000 米以上时, 温度降额 $5^{\circ}\text{C}/1000$ 米;
- 为提高转换效率, 当模块高压工作时, 可能会有一定的音频噪音, 但不影响产品性能和可靠性;
- 产品终端使用时, 外壳需与系统大地(⊕)相连;
- 输出电压可通过输出可调电阻 ADJ 进行调节, 顺时针方向调低;
- 电源应该视为系统内元件的一部分, 所有的 EMC 测试需结合终端设备进行相关确认。
- 外观尺寸图中 $\pm V_o$ 代表主路输出, $\pm S$ 代表辅路输出, 辅路输出客户可选用, 对主路输出无影响。
- 包装包编号: 58220702V

AMF1000-Bxx 系列

1000W, AC-DC 机壳电源



AMF1000-Bxx (-QQ) 系列电源应用手册

目录

1. 外观.....	10
1.1 输入端子(J1).....	11
1.2 主路输出端子(J2, J3).....	11
1.3 辅路输出端子(CON5).....	12
1.4 信号连接端子(CN2).....	12
1.5 绿色和红色状态显示 LED 灯.....	13
1.6 输出电压调节旋钮.....	13
2. 功能手册.....	14
2.1 输入要求.....	14
2.2 输出要求.....	14
2.3 启动时间.....	14
2.4 风扇转速控制.....	15
2.5 输出过压保护(OVP).....	15
2.6 输出过流保护(OCP)、峰值功率.....	16
2.7 输出短路保护(SCP).....	17
2.8 过温保护(OTP).....	17
2.9 输出功率降额.....	17
2.10 遥控开关机.....	18
2.11 DC_OK 信号.....	19
2.12 远端补偿.....	20
2.13 并联工作.....	20
2.13.1 冗余.....	20
2.13.2 均流.....	21

AMF1000-Bxx 系列

1000W, AC-DC 机壳电源

2.14 I2C 通讯地址	23
3. 安装要求	24
3.1 安全介绍	24
3.2 安规要求	24
3.3 安装方式	25
4. 通信协议	26

AMF1000-Bxx 系列

1000W, AC-DC 机壳电源

1. 外观

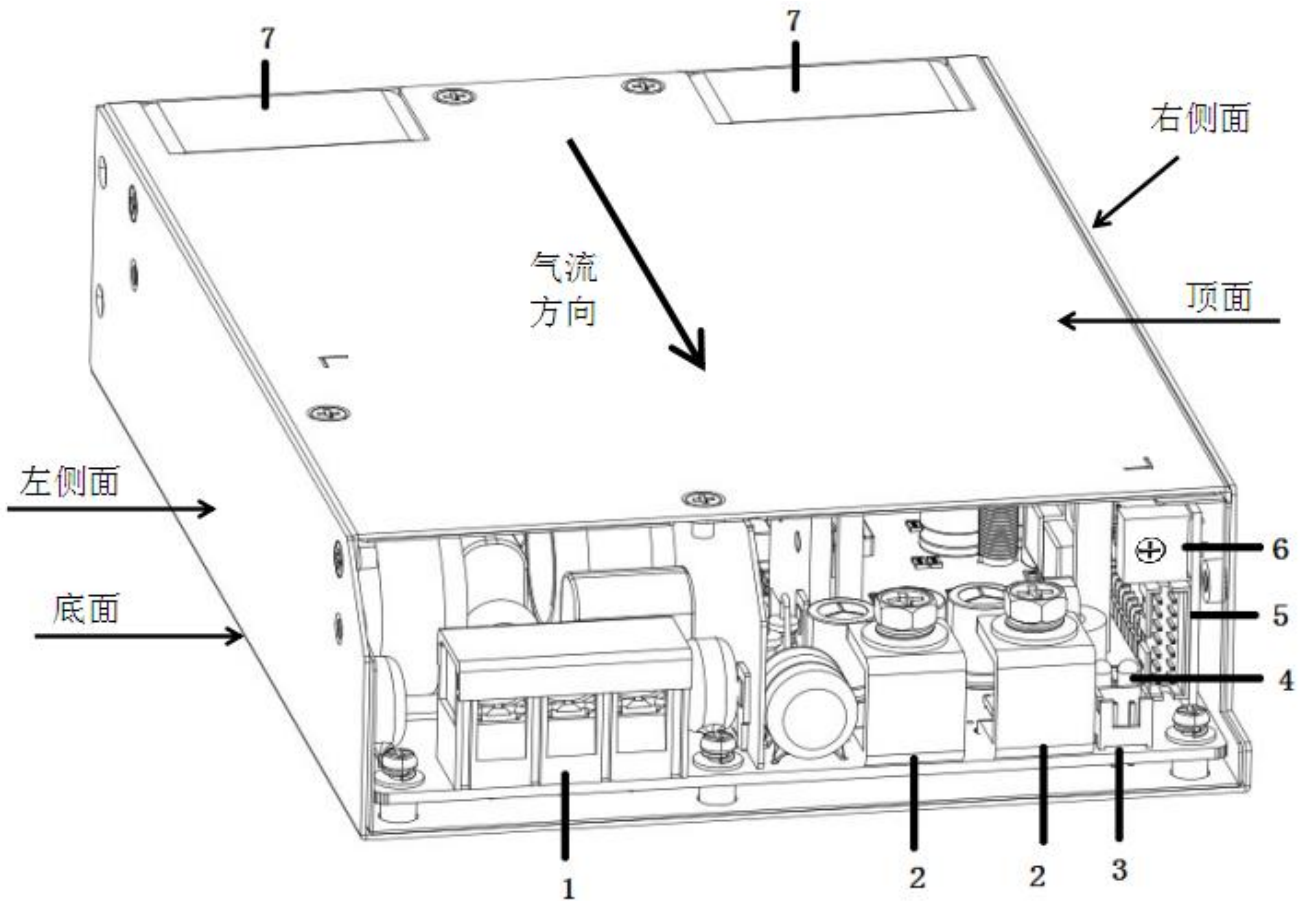


图 1: AMF1000-Bxx 外观信息

组成结构说明:

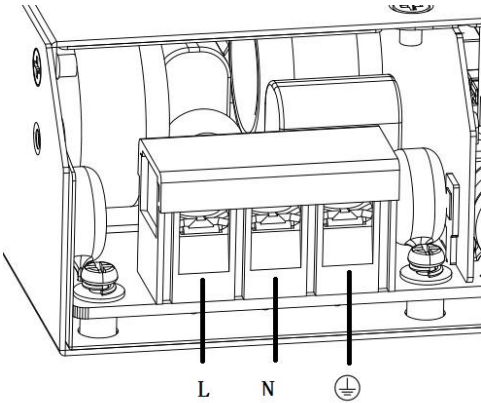
1. 输入端子(J1)
2. 主路输出端子(J2, J3)
3. 辅路输出端子(CON5)
4. 绿色和红色状态显示 LED 灯
5. 信号连接端子(CN2)
6. 输出电压调节旋钮
7. 风扇

AMF1000-Bxx 系列

1000W, AC-DC 机壳电源

1.1 输入端子(J1)

输入端子 J1 采用标准的 3 引脚带上盖的栅栏焊接端子，引脚中心间距为 10mm。



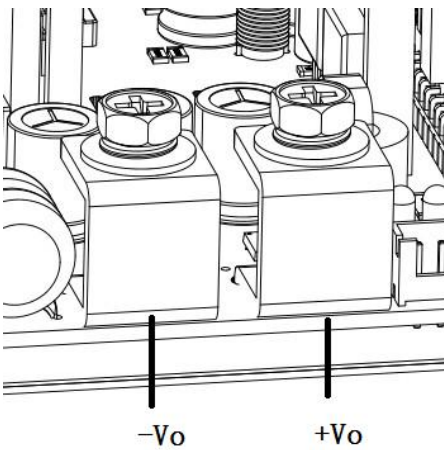
引脚	功能
L	火线
N	零线
	保护地

线径大小：22-12AWG

扭矩：1.2Nm

1.2 主路输出端子(J2, J3)

输出端子采用两个标准螺丝锁位型金属端子 J2, J3，2 Pin 间距为 18mm。



引脚	功能
+Vo	主路输出正
-Vo	主路输出负

线径大小：4-12AWG

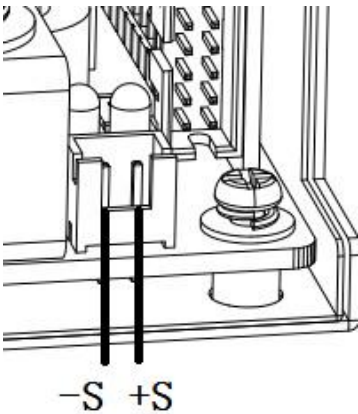
扭矩：2.3Nm

AMF1000-Bxx 系列

1000W, AC-DC 机壳电源

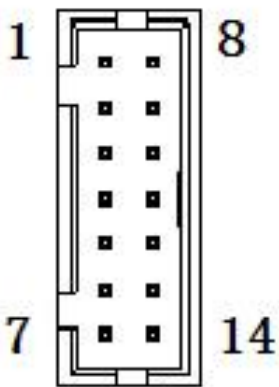
1.3 辅路输出端子(CON5)

辅路输出端子采用标准的 2.5mm 间距端子。



引脚	功能
-S	辅路输出负
+S	辅路输出正

1.4 信号连接端子(CN2)



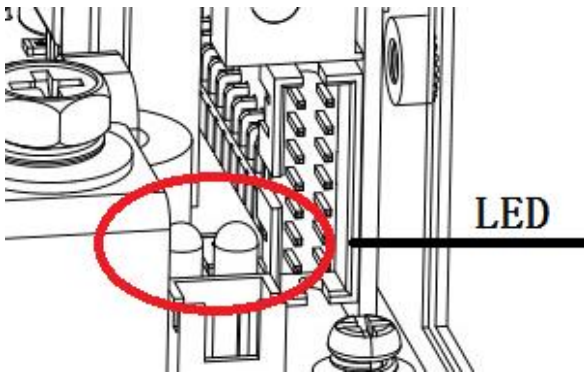
注：信号端子上所有引脚参考地为 7 脚和 14 脚。

引脚	标号	功能
1	VS+	远端补偿正端
2	CURRENT SHARE	均流母线
3	DC_OK	DC_OK 信号
4	SCL	I2C 通信线
5	SDA	I2C 通信线
6	PS_ON	远端控制信号
7	GND	信号端子参考地
8	VS-	远端补偿负端
9	ADDRESS0	地址编码 0
10	ADDRESS1	地址编码 1
11	ADDRESS2	地址编码 2
12	RXD	串口通信
13	TXD	串口通信
14	GND	信号端子参考地

AMF1000-Bxx 系列

1000W, AC-DC 机壳电源

1.5 绿色和红色状态显示 LED 灯

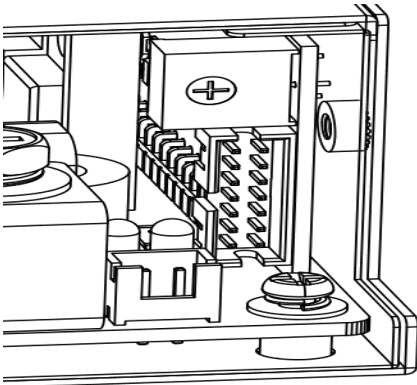


两种 LED 灯分别指示电源不同的工作状态：

绿灯	红灯	状态
亮	熄灭	正常工作
熄灭	亮	主路或辅路报警
熄灭	熄灭	无交流输入

1.6 输出电压调节旋钮

逆时针旋转增大输出电压



型号	额定输出电压	输出电压可调范围
AMF1000-B12	12V	12 - 14.4V
AMF1000-B15	15V	15 - 18V
AMF1000-B24	24V	24 - 28.8V
AMF1000-B27	27V	27 - 32.4V
AMF1000-B36	36V	36 - 43.2V
AMF1000-B48	48V	48 - 56V
AMF1000-B54	54V	54 - 58V

AMF1000-Bxx 系列

1000W, AC-DC 机壳电源

2. 功能手册

2.1 输入要求

交流输入电压和直流输入电压必须在定义的电压范围内(参考数据表), 否则电源可能无法正常工作甚至发生故障。

电源模块内部 L 线与 N 线已串接 250V 20A 保险丝, 为更好的保护模块, 推荐客户使用断路器不大于 20A。(加强防护作用, 非必须接入要求)

2.2 输出要求

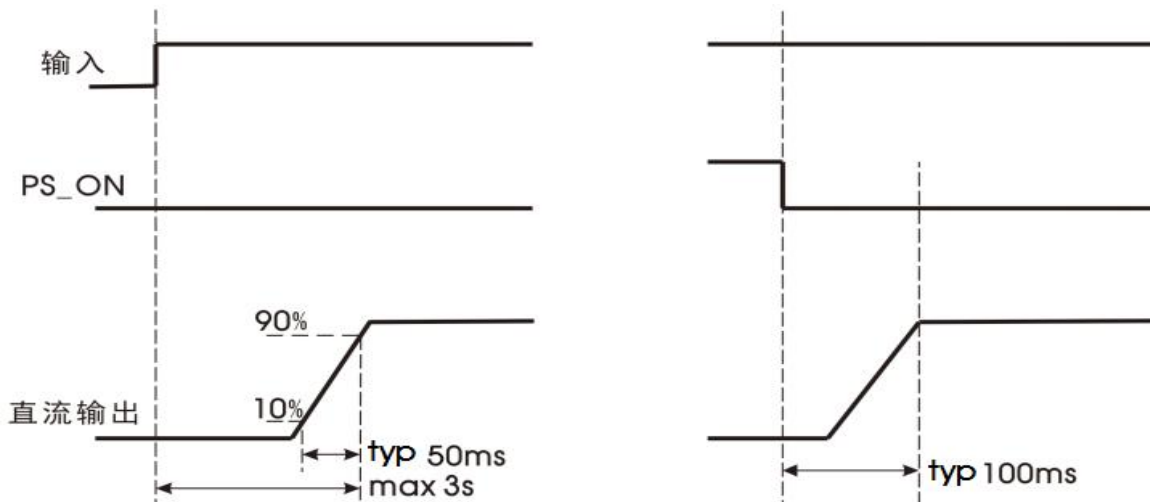
主路输出

在任何输出电压值下, 最高输出电流和功率不得超过额定/指定值。输出电流不得超过最大输出电流值。

辅路输出

辅路支持最大 2A 的电流。

2.3 启动时间



项目	工作条件	Min.	Typ.	Max.	单位	
掉电保持时间	常温下, 满载时	115VAC 输入	--	12	--	ms
		230VAC 输入	--	12	--	
起机延时时间	230VAC, 满载	--	--	3	s	

AMF1000-Bxx 系列

1000W, AC-DC 机壳电源

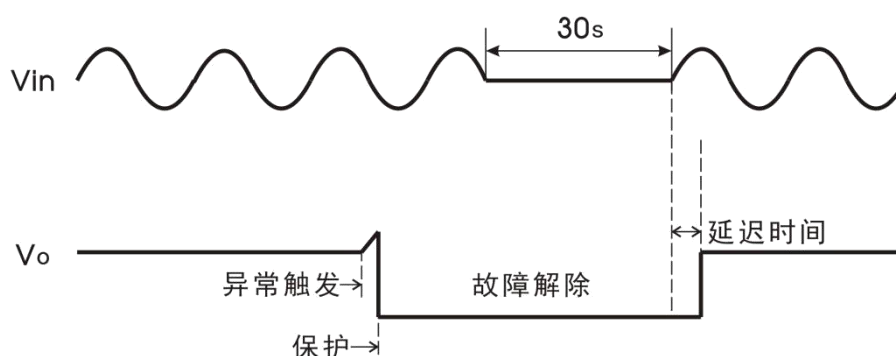
2.4 风扇转速控制

风扇转速由环境温度和输出功率共同决定且线性调节，当环境温度大于 45°C 且输出功率大于 600W 时，风扇达到 100% 转速。为提高电源模块可靠性，在空载状态且环境温度高于 -5°C 时，风扇保持最低 10% 的转速；环境温度低于 -5°C 时风扇将停止转动。

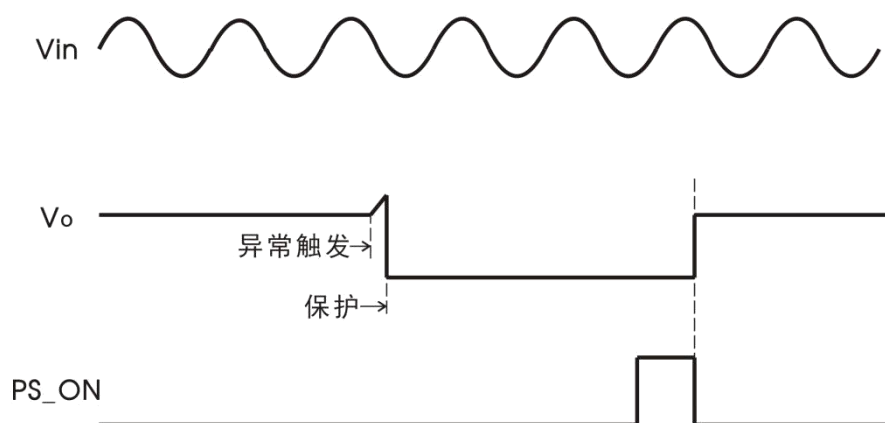
2.5 输出过压保护(OVP)

主路输出

过压保护功能是在输出电压达到保护电压值时关闭主路输出。当发生主路过压保护后，模块主路输出电压关断，辅路输出不受影响，需要断开输入电源至少 30s 后才能重新恢复主路输出。



另外也可以通过 PS_ON 信号快速重启恢复：



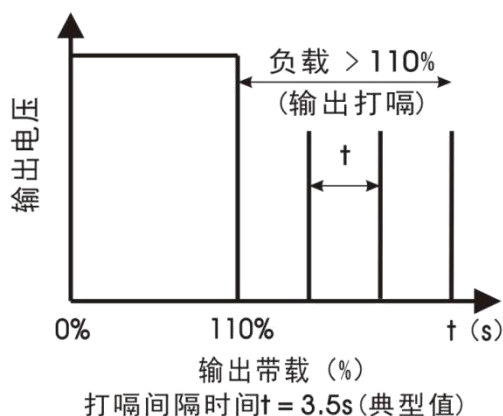
AMF1000-Bxx 系列

1000W, AC-DC 机壳电源

辅路输出

当辅路电压达到 7VDC (最大值)时, 辅路输出处于打嗝状态, 主路无输出, 直到故障消除后辅路输出恢复正常。

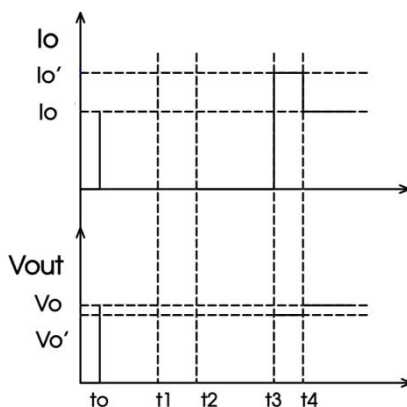
2.6 输出过流保护(OCP)、峰值功率



过流保护(OCP)

当输出电流超过 110%(最小值)的额定输出电流后, 关闭直流输出。OCP 保护功能是采用打嗝模式, 过流状态消除后, 主路输出自动恢复, 辅路输出不受影响。

峰值功率



t_0-t_1 时刻: 输出电流标称 I_o , 输出电压标称 V_o ;

t_1-t_2 时刻: 输出电流 I_o' 为 $140\%I_o(170\%I_o^*)$, 输出电压 $V_o' < V_o$, 维持时间为 300ms;

t_2-t_3 时刻: 输出掉电, 保护时间为 3s 左右;

t_3-t_4 时刻: 输出电流 I_o' 为 $140\%I_o(170\%I_o^*)$, 输出电压 $V_o' < V_o$, 当维持时间小于 300ms, 输出负载恢复为

AMF1000-Bxx 系列

1000W, AC-DC 机壳电源

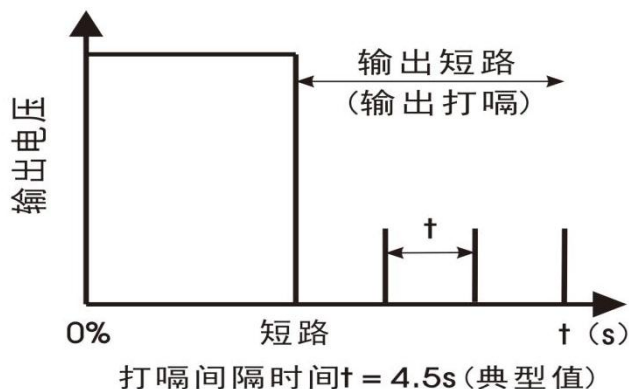
正常范围时，输出电压恢复。

注：140% I_o 为 115V 输入时的负载；170% I_o 为 230V 输入时的负载。

2.7 输出短路保护(SCP)

当主路输出短路时，电源输出处于打嗝模式，打嗝间隔时间为 4.5s，待短路消除后，电源模块自动恢复正常，辅路输出不受影响。

当辅路输出短路时，主路无输出，待短路消除后，辅路输出自动恢复正常，主路输出电压自动恢复或输入重启后恢复正常。



2.8 过温保护(OTP)

当电源工作的环境温度超过额定温度一段时间后，电源会被关闭输出，待环境温度降低到设定值之后电源恢复正常工作。

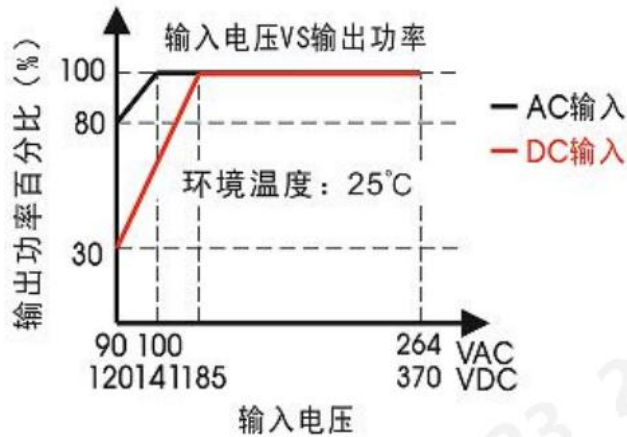
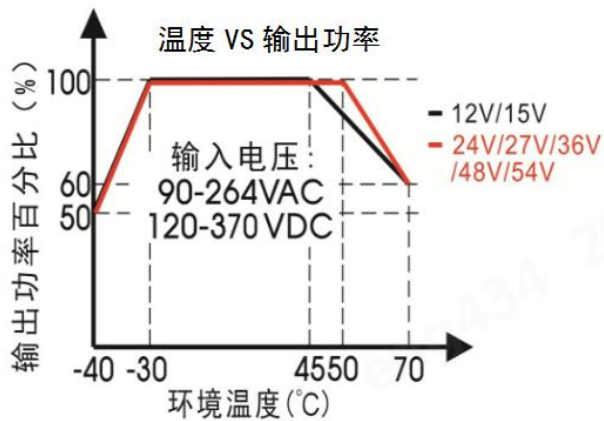
2.9 输出功率降额

当输入电压大于 100VAC (或者 185VDC)，只需要按照温度降额曲线进行降额；

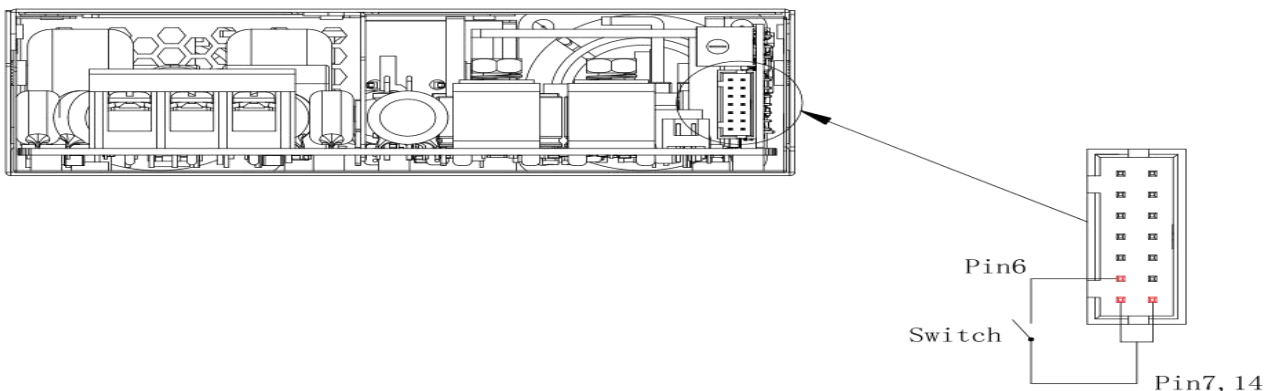
当输入电压低于 100VAC (或者 185VDC)，输出功率在温度降额后按照以下输入电压降额曲线要求再进行降额。

AMF1000-Bxx 系列

1000W, AC-DC 机壳电源



2.10 遥控开关机



PS_ON (Pin6) 和 GND(Pin7 或 Pin14)间 Switch	输出状态
短路	输出正常
悬空	输出关断

如果电源模块输入端已经连接电源，可以通过 PS_ON 信号脚控制其主路输出的开和关，PS_ON 信号不影响辅助输出电压。注：模块内部 PS_ON 输入阻抗 5.1K。

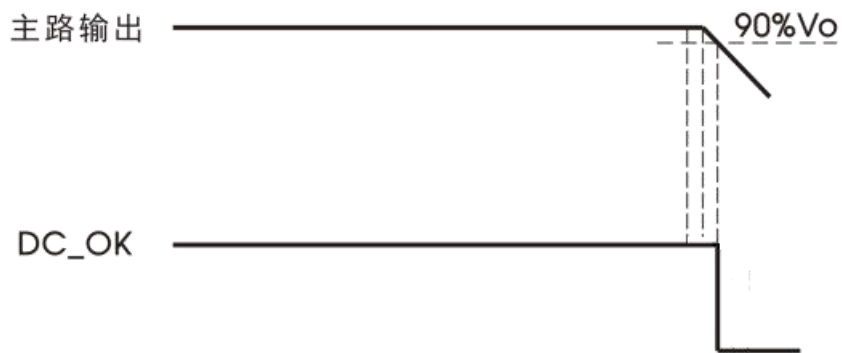
AMF1000-Bxx 系列

1000W, AC-DC 机壳电源

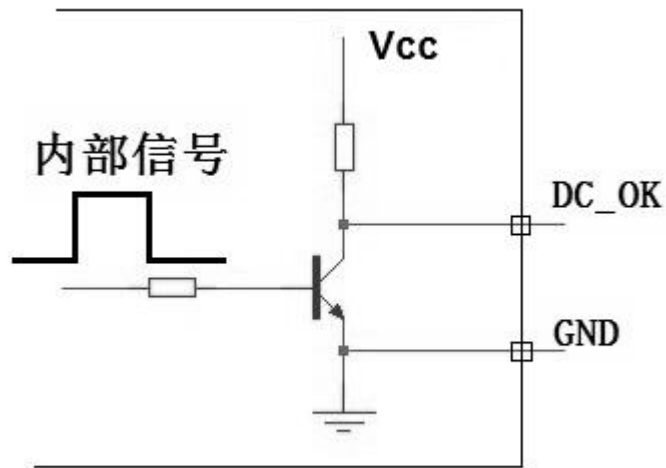
2.11 DC_OK 信号

DC_OK 信号用于监控电源是否正常工作，该信号在信号端子 CN2 的 Pin3 脚。

注：DC_OK 信号连接外部电路时，外部电路的阻抗（即 CN2 的 3 脚和 7 或 Pin14 脚之间）不要小于 $10k\Omega$ 。



输出电流 = 100%额定值

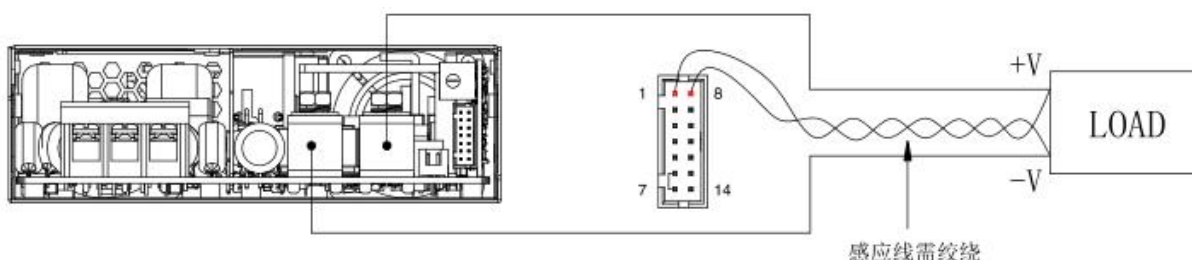


DC_OK (Pin3)和 GND (Pin7 或 Pin14)间	输出状态
2.5 - 5V	输出正常
0 - 0.5V	输出关断

AMF1000-Bxx 系列

1000W, AC-DC 机壳电源

2.12 远端补偿



注意：1. VS+和 VS-不能短接，也不能反接，否则会损坏电源模块。

2. 产品上电之前需确认控制信号连接端子(CN2) Pin6 (PS_ON)与 Pin7 (GND)短路跳线帽是否连接，如未连接则产品无输出；当产品控制信号端子(CN2)整体外接时，则需自行短接处理；具体操作方法参见《AMF1000-Bxx (-QQ) 系列电源应用手册》2.10 遥控开关机。

信号端子 CN2 的 1 脚和 8 脚能够补偿输出线缆上的压降。

远端补偿电路能够最多补偿 200mV 的线缆压降，这个电压包含连接在输出正端和输出负端的线缆压降之和。

如果需要使用远端补偿功能，该信号脚需要使用双绞线和负载端连接在一起。

2.13 并联工作

2.13.1 冗余

电源模块输出可以并联连接实现冗余，从而提高系统可靠性。冗余系统的最大功率需要做降额设计，确保某个电源模块故障时冗余系统仍然可以满足额定负载要求，目前通用做法是 N+1 方法构建冗余系统，即 N+1 台电源并联，支持最大负载电流 $N \cdot I_{omax}$ ，其中 I_{omax} 为每台电源额定输出电流，例如每台电源额定输出电流为 40A，3+1 只并联，从而构建 $3 \cdot 40A = 120A$ 冗余系统。

电源模块支持 3+1 并联冗余工作。

电源模块内部采用了 Oring 电路，当并联中的任意一台电源模块发生故障时不会影响其他电源模块工作。

并联使用时，启动时最大负载电流不能超过单台电源模块的最大输出电流，否则整个并联电源系统将无法正常启动工作。

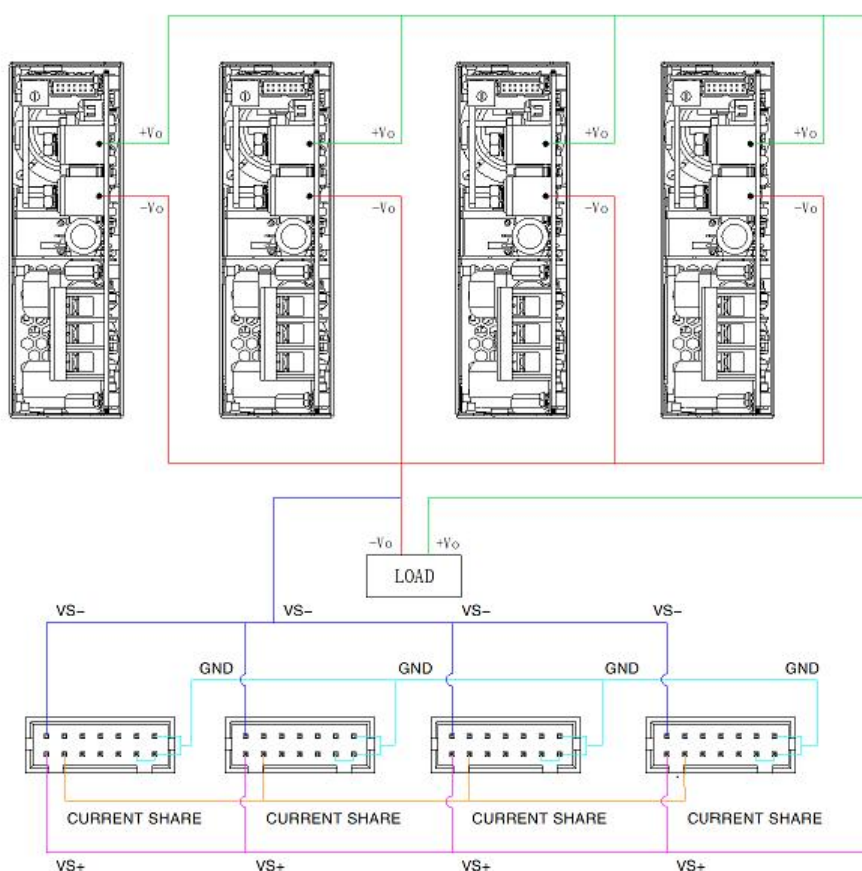
AMF1000-Bxx 系列

1000W, AC-DC 机壳电源

2.13.2 均流

方式一：均流母线，远端补偿线均接入。

对于负载线损耗 $\leq 200\text{mV}$ ，且各单模块输出电压差异 $\leq 50\text{mV}$ ，推荐此种接法，可获得较好的线端输出电压及均流综合效果。该均流功能的接线方式如下图所示：

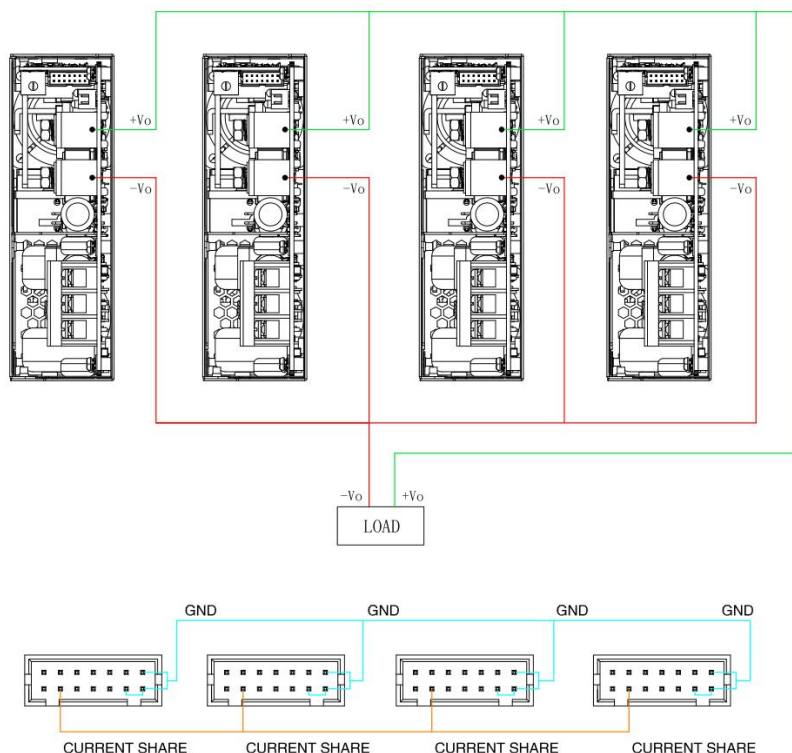


方式二：仅均流母线接入，远端补偿线不接入。

对于负载线损耗 $> 200\text{mV}$ ，或者各单模块输出电压差异不能或无需精确调整到 $\leq 50\text{mV}$ 的情况，推荐此种接法，以获得并机较好的均流效果。同理，对于负载线损未知或者方式一接法下均流未达成规格的情况下，建议替换成此种接线方式。该均流功能的接线方式如下图所示：

AMF1000-Bxx 系列

1000W, AC-DC 机壳电源



注意：1. 并机使用时，所并联模块数量不能超过 4 只。

2. 产品上电之前需确认控制信号连接端子(CN2) Pin6 (PS_ON)与 Pin7 (GND)短路跳线帽是否连接，如未连接则产品无输出；当产品控制信号端子(CN2)整体外接时，则需自行短接处理；具体操作方法参见《AMF1000-Bxx (-QQ) 系列电源应用手册》2.10 遥控开关机。

电源模块并联工作时，内部有主动均流电路确保每台模块之间的电流保持平衡。主动均流电路采用自动主从均流方式，每台电源模块都有一根均流母线信号 (CURRENT SHARE BUS)，并联工作时所有电源模块的均流母线必须要连接在一起。均流母线信号位于 CN2 的 2 脚。

每台电源模块的输出电压不同都会影响均流精度。电源模块的输出电压为额定电压 $\pm 50\text{mV}$ 。在实际应用中如果需要调整输出电压值，所有并联电源模块的输出电压需要调整到相同电压，推荐电压范围为：目标电压值 $\pm 50\text{mV}$ 。在每台电源模块的输出负载大于 50%额定负载后，要求均流精度为 $\pm 5\%$ 。均流计算公式为：

$$\text{均流精度} = \frac{I_{o \max} - I_{o \min}}{I_{o \max}} * 100\%$$

$I_{o \max}$ ：并联电源模块中最大的输出电流值

$I_{o \min}$ ：并联电源模块中最小的输出电流值

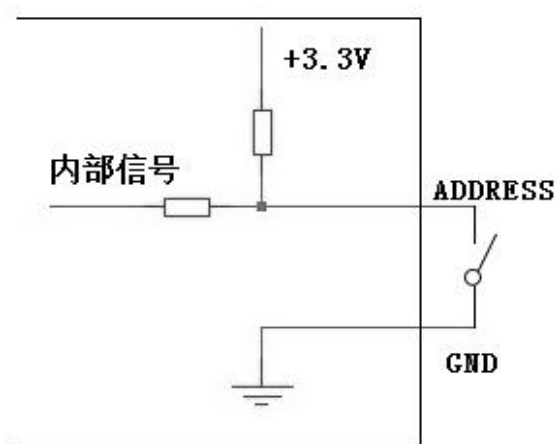
AMF1000-Bxx 系列

1000W, AC-DC 机壳电源

2.14 I2C 通讯地址

并联系统中，如果需要识别电源模块的信息，则需要为每台并联的电源模块设置 I2C 通讯地址，并通过 I2C 与上位机进行数据交换。通讯地址的设置是通过信号端子 CN2 的 9、10 和 11 脚确定，这三个脚和 CN2 的 7 脚或 14 脚短接时则为低电平 (L, 电压范围: 0-1.31V)，断开时为高电平 (H, 电压范围: 1.99V-3.3V)。具体地址编号见下表:

通讯地址 2	通讯地址 1	通讯地址 0	地址编号
L	L	L	0
L	L	H	1
L	H	L	2
L	H	H	3
H	L	L	4
H	L	H	5
H	H	L	6
H	H	H	7



电源模块内部上拉电阻阻值为 10k Ω ，外部可根据实际情况匹配阻抗，满足高低电平电压范围即可。

AMF1000-Bxx 系列

1000W, AC-DC 机壳电源

3. 安装要求

3.1 安全介绍

警告

触电风险

高压工作期间

- 电源模块断开输入直流或交流电后放置最少一分钟再开始对其进行操作
- 在给电源模块安装输入线时，首先连接接地端子，然后再连接 L 线和 N 线
- 在拆卸输入线时，首先拆掉 L 线和 N 线，再拆掉接地线
- 拆装时确保不能有物体掉落到电源模块内部
- 注意高温
- 电源模块工作在高温环境后，待其外壳冷却后再进行操作
- 该产品需要专业人士安装，需要配合其他设备使用

3.2 安规要求

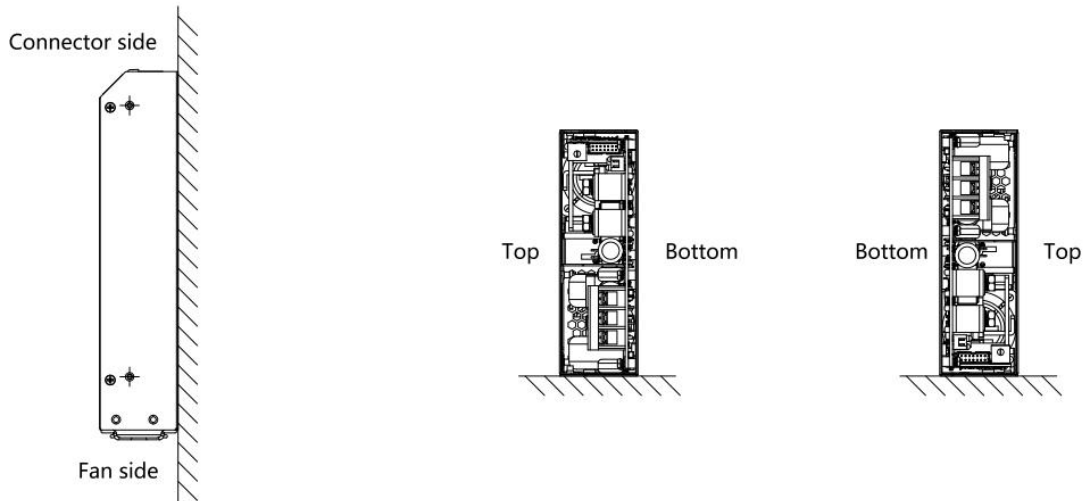
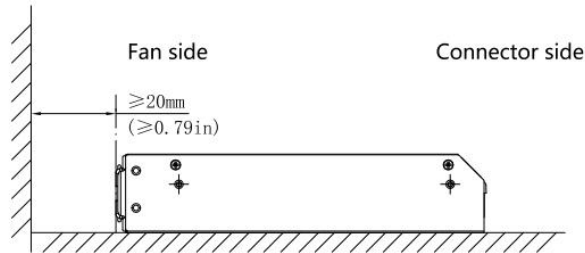
安装时需要注意原边和保护地，原边和副边的爬电距离和电气间隙满足安规要求，参考 EN60601-1。

AMF1000-Bxx 系列

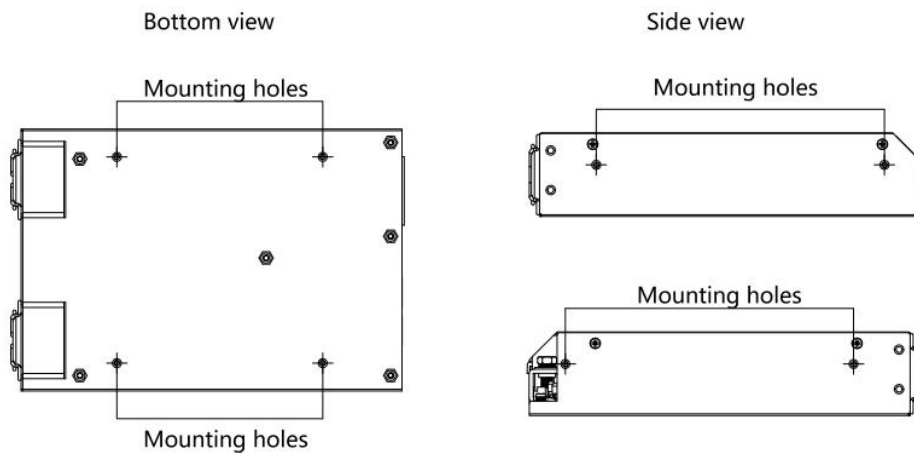
1000W, AC-DC 机壳电源

3.3 安装方式

安装方向:



安装螺丝孔位:



注：风扇面板不能被其他物体遮挡住，最少需要保持 20mm 的距离，否则会影响电源模块的散热和性能。

AMF1000-Bxx 系列

1000W, AC-DC 机壳电源

4. 通信协议

AMF1000-Bxx 系列电源模块支持标准的通信协议，通过 I2C 总线管理和监控电源模块。

指令代码	指令名称	访问类型	数据字节	数据格式	说明
0x9A	PMB_MFR_MODEL	Block Read	32	ASCII	产品型号
0x8B	PMB_READ_VOUT	Read Word	2	Direct	主路输出电压(10mV)
0x8C	PMB_READ_IOUT	Read Word	2	Direct	主路输出电流(10mA)
0x96	PMB_READ_POUT	Read Word	2	Direct	主路输出功率(10mW)
0xC4	PMB_MFR_AUX_VOUT	Read Word	2	Direct	辅路输出电压(10mV)
0xC5	PMB_MFR_AUX_IOUT	Read Word	2	Direct	辅路输出电流(10mA)
0xC7	PMB_MFR_FAULT_BIT	Read Word	2	Bit Field	故障状态字

AMF1000-Bxx 系列

1000W, AC-DC 机壳电源

故障状态字 PMB_MFR_FAULT_BIT 描述	
位段	描述
BIT: 0	0: 风扇 1 正常 1: 风扇 1 故障
BIT: 1	0: 风扇 2 正常 1: 风扇 2 故障
BIT: 2	0: 辅路输出正常 1: 辅路输出故障
BIT: 3	0: 主路无过压 1: 主路过压故障
BIT: 4	0: 主路无欠压 1: 主路欠压故障
BIT: 5	0: 主路无一级过流 1: 主路出现一级过流故障
BIT: 6	0: 主路无二级过流 1: 主路出现二级过流故障
BIT: 7	0: 主路无一级过载 1: 主路出现一级过载故障
BIT: 8	0: 主路无二级过载 1: 主路出现二级过载故障
BIT: 9	0: 主路无三级过载 1: 主路出现三级过载故障
BIT: 10	0: 温度正常 1: 过温故障
BIT: 11	0: 主路无短路 1: 主路短路故障
BIT: 12	0: 主路无硬件过压 1: 主路硬件过压故障
BIT: 13	0: 主路无硬件欠压 1: 主路硬件欠压故障
BIT: 14	0: 前级预充电正常 1: 前级预充电故障
BIT: 15	0: PFC 软启动正常 1: PFC 软启动故障