

# AITF480-BXXV2 系列

AC/DC 480W 导轨电源

## 产品描述

AITF480-BXXV2 系列——是为客户提供的三相导轨式电源。该系列电源具有高性价比、高效率、高可靠性、安全隔离等优点。具有 200% 的大功率储备，足以支持启动直流电机或电容性负载等重负载。产品安全可靠，EMC 性能好，EMC 及安全规格符合 UL508、IEC/EN/UL62368、UL61010、EN61558、SEMIF47 的标准。



注：图片认证标识仅供参考，实际参照选型表；认证体现以实物标识或包装标签为准。



UL61010-1

EN IEC 62368-1

## 应用领域

- 工业控制设备
- 工厂自动化
- 机电设备

## 产品特点

- 输入电压范围：3x320-600VAC/450-800VDC
- 主动式 PFC，PF 值高达 0.94(Typ)
- 工作温度范围：-40℃ to +85℃，60℃可满载
- DIN 导轨安装
- 高效率、高可靠性
- 输出带 LED 指示灯
- 200%峰值功率持续 3s
- 输出短路、过流、过压、过温保护
- 支持 3+1 并联冗余、均流、防倒灌功能
- 满足 5000m 海拔应用
- 过电压等级 III（符合 EN61010）（2000m）
- 符合 ANSI/ISA 71.04-2013 G3 等级防腐测试、三防处理，具备防盐雾
- 符合 UL508、IEC/EN/UL62368、UL61010、EN61558、SEMIF47 等认证标准

## 选型表

认证	产品型号*	输出功率 (W)	额定输出电压及电流 (vo/lo)	输出电压可调范围 ADJ (V)	效率 3X 400VAC (%) Typ.	最大容性负载(μF)
UL/EN IEC	AITF480-B24V2	480	24V/20A	24-28	95	20000
	AITF480-B48V2		48V/10A	48-56	95.5	20000

注：产品图片仅供参考，具体请以实物为准。

## 产品特性

产品特性	项目	工作条件	Min.	Typ.	Max.	单位
输入特性	输入电压范围	额定输入(认证电压)	380	--	480	VAC
		交流输入	320	--	600	
		直流输入	450	--	800	VDC

	输入电压频率		额定输入(认证电压)		50	--	60	Hz	
			交流输入		47	--	63		
	输入电流		额定输入(认证电压)		--	--	1.0	A	
			400VAC		--	--	1.0		
			480VAC		--	--	0.8		
	冲击电流		冷启动		400VAC	3	10		
					480VAC	3	10		
	功率因数		常温, 满载		400VAC	0.86	0.94	--	
					480VAC	0.88	0.93	--	
	接触漏电流		480VAC		<2mA				
热插拔		不支持							
输出特性	输出电压精度		全负载范围		--	±1	--	%	
	线性调节率		额定负载		--	±0.5	--		
	负载调节率		额定输入电压		--	±0.5	--		
	输出纹波噪声*		常温 20MHz 带宽, 峰峰值		24V	--	--	120	mV
					48V	--	--	150	
	温度漂移系数				--	±0.03	--	%/°C	
	最小负载				--	0	--	%	
	待机功耗		400VAC		--	10	15	W	
			480VAC		--	10	15		
	启机延迟时间		全电压、全负载范围 (常温、高温)		--	1	1.5	S	
			全电压、全负载范围 (低温)		--	--	3		
	掉电保持时间		常温, 100%负载		400VAC	18	22	--	ms
					480VAC	18	22	--	
	短路保护		打嗝模式, 可长期短路保护, 自恢复						
	过流保护		110% - 200% I <sub>o</sub> 维持 3s 后打嗝, 过流异常解除后, 可自恢复						
过压保护		24V		30~35VDC (输出电压打嗝, 自恢复)					
		48V		58~63VDC (输出电压打嗝, 自恢复)					
过温保护*		400VAC, 100%负载		过温保护开始		--	--	85	°C
				过温保护释放		60	--	--	
通用特性	隔离电压		输入 - ⊕		2500	--	--	VAC	
			输入 - 输出		4870	--	--		
			输出 - ⊕		500	--	--		
			输出 - DC OK		500	--	--		
	绝缘电阻		输入 - ⊕		100	--	--	MΩ	
			输入 - 输出		100	--	--		
			输出 - ⊕		100	--	--		
	工作温度				-40	--	85	°C	
	存储温度				-40	--	85		
	存储湿度				--	--	95	%RH	
	工作湿度		无冷凝		20	--	90		
	开关频率*		PFC		40	--	55	KHz	
			DC-DC 额定负载		60	--	80		
	输出功率降额		工作温度降额		+60°C to +85°C		2.4	--	%/°C

	输入电压降额（三相工作时）	320VAC~600VAC	--	--	--	%/VAC
	输入电压降额（两相工作时）	340VAC~460VAC	0.166	--	--	
		460VAC~600VAC	--	--	--	
	安全等级	CLASS I				
	MTBF	MIL-HDBK-217F@25°C	≥186,000 h			
MIL-HDBK-217F@40°C		≥250,000 h				
污染等级	2					
物理特性	外壳材料	金属 (AL5052)				
	外形尺寸	127.00mm x 63.00mm x 124.00mm				
	重量	980g (Typ.)				
	冷却方式	自然空冷				

注：\*1 纹波和噪声的测试方法采用靠测法，输出并联 47uF 电解电容和 0.1uF 陶瓷电容。  
 \*2 过温保护性能中环境温度是以导轨下方 2cm 处环境温度为参考。  
 \*3 电源有两个转换器，包含两种不同的开关频率；

### 功能规格

项目	工作条件	Min.	Typ.	Max.	单位
远端遥控 (PS ON) *	电源启动	0	--	0.8	VDC
	电源关断	4	--	20	
DC OK 信号	全电压、全负载范围	DC OK 导通触发		0.95Vo - Vo	
		DC OK 关断触发		<0.90Vo	
Oring	支持直接并机使用，实现 3+1 并联冗余				
均流精度*	多机并联时，子模块分流单台机 50% 额定负载以上	--	±5	--	%
LED 信号	主路输出状态指示	正常工作		绿色常亮	
		关机 (AC 未上电) 或 PS ON		绿色熄灭	

注：1\*. 多台产品均流工作时，每台产品单独工作的输出电压偏差不得超过 100mV。  
 2\*. 远程开关机端子悬空时，正常输出。

### 环境特性

项目	工作条件	标准
高低温工作试验	+85°C, -40°C, 96H	GB2423.1、IEC60068-2-1
正弦振动试验	10 - 500Hz, 5g, x, y, z 轴三个方向	GB2423.10、IEC60068-2-6
盐雾试验	+35°C, 5%NaCl, 48H	GB2423.17、IEC60068-2-11
交变湿热试验	+25°C, 95%RH - +60°C, 95%RH, 24H	GB2423.4、IEC60068-2-30
低温存储试验	-40°C, 24H	GB2423.1、IEC60068-2-1
高温存储试验	+85°C, 24H	GB2423.2、IEC60068-2-2
高温老化试验	+60°C, 96H	GB2423.2、IEC60068-2-2
常温老化试验	+25°C, 24H	GB2423.1、IEC60068-2-1
温度冲击试验	-40°C to +85°C, 24H	GB2423.22、IEC60068-2-14
温度循环试验	-25°C to +60°C, 24H	GB2423.22、IEC60068-2-14
高温高湿试验	+85°C, 85%RH, 24H	GB2423.50、IEC60068-2-67
高温海拔试验	60°C, 54KPa	GB2423.26、IEC60068-2-41
低温海拔试验	-40°C, 54KPa	GB2423.25、IEC60068-2-40
正弦振动响应试验	10 - 150Hz, 1g, x, y, z 轴三个方向	GB/T 11287-2000、IEC60255-21-1
正弦振动耐久试验		
正弦冲击响应试验	15g, 脉冲持续时间 11ms, x, y, z 轴三个方向各脉冲 3 次	GB/T 114537-1993、IEC60255-21-2
正弦冲击耐久试验		

包装跌落试验

1m, 一角三棱六面各 1 次

GB2423.8、IEC68-2-32

### EMC 特性

EMC 特性	电磁干扰(EMI)	传导骚扰	CISPR32 EN55032	CLASS B	
		辐射骚扰	CISPR32 EN55032	CLASS B	
		总谐波比	IEC/EN6100-3-2	perf. Criteria A	
		电压闪烁	IEC/EN61000-3-3	Fulfilled	
	电磁敏感度(EMS)	静电放电	IEC/EN61000-4-2	Contact1±8KV/Air ±15KV	perf. Criteria A
		辐射抗扰度	IEC/EN61000-4-3	20V/m	perf. Criteria A
		脉冲群抗扰度(输入端口)	IEC/EN61000-4-4	±4KV	perf. Criteria A
		脉冲群抗扰度(输出端口)	IEC/EN61000-4-4	±2KV	
		脉冲群抗扰度(DC_OK)	IEC/EN61000-4-4	DC_OK to PE ±2KV	
		浪涌抗扰度(输入端口)	IEC/EN61000-4-5	line to line ±2KV/line to PE ±4KV	perf. Criteria A
		浪涌抗扰度(输出端口)	IEC/EN61000-4-5	line to line ±500V/line to PE ±1KV	
		浪涌抗扰度(DC_OK)	IEC/EN61000-4-5	DC_OK to PE ±1KV	
		传导骚扰抗扰度	IEC/EN61000-4-6	20Vr.m.s	perf. Criteria A
		电压跌落	SEMIF47		perf. Criteria A
		电压中断	IEC/EN61000-4-11	0%U <sub>n</sub> , 1 周期 70%U <sub>n</sub> , 25/30 周期 (50/60Hz)	perf. Criteria A
工频磁场抗扰度	IEC/EN61000-4-8	30A/m	perf. Criteria A		
对讲机干扰测试	MS-SOP-DQC-007		perf. Criteria A		

注：输出电压精度 5%以内，满足标准 perf. Criteria A

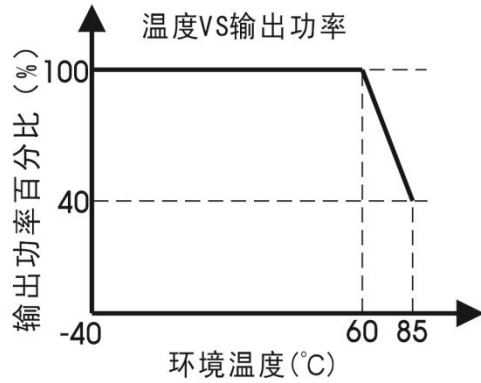
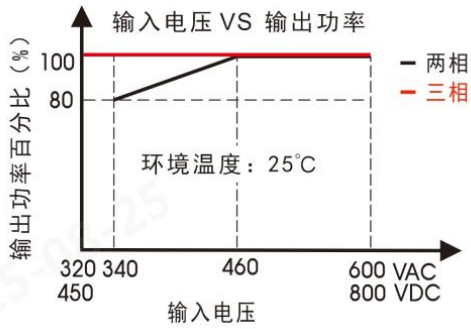
注：1. \*perf. Criteria:

A: 在测试前后及测试过程，产品均工作正常；

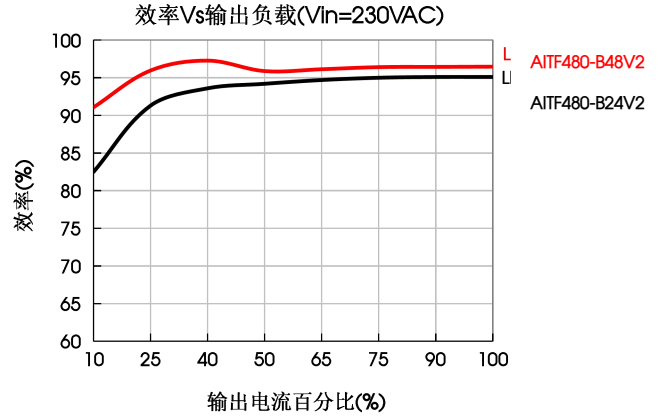
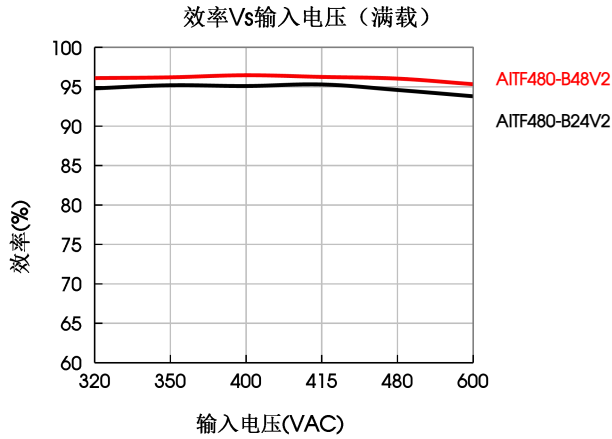
B: 功能或性能暂时降低或丧失，但能自行恢复；

C: 功能或性能暂时降低或丧失，但需操作者干预或系统重调(或复位)。

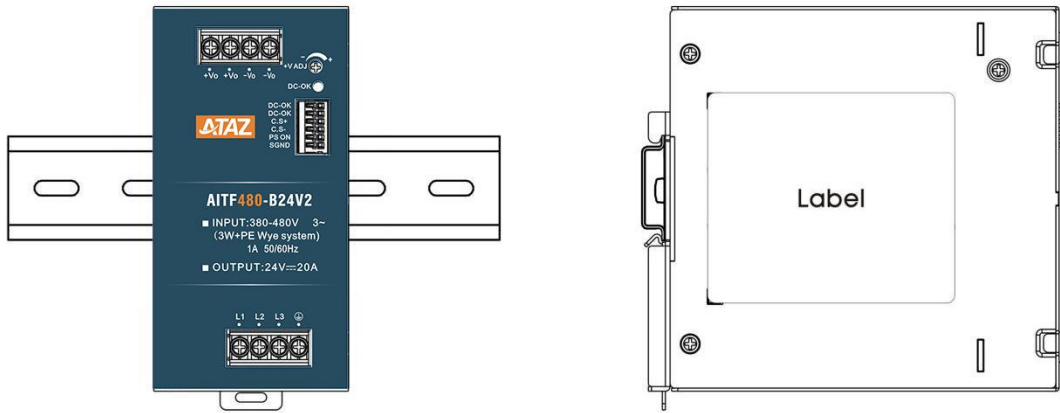
#### 产品特性曲线





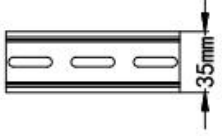
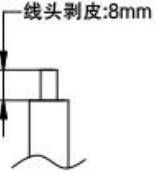
- 注: 1.所有示意图为 24V 在输入 3x400VAC, 50Hz, 输出  $I_o$ , 环温 25°C测得, 另有说明除外;  
 2.对于缺相输入电压为 340 - 460VAC 需在温度降额的基础上进行输入电压降额;  
 3.本产品适合在自然空冷却环境中使用, 如在密闭环境中使用请咨询我司 FAE;  
 4.运行温度与环境温度相同, 根据电源下方 2cm 处的空气温度确定。



#### 安装示意图

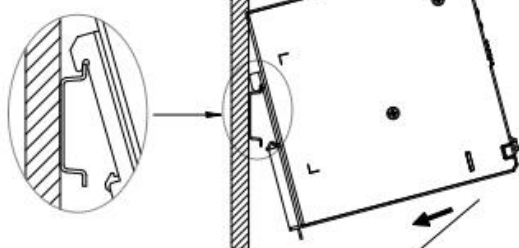


注: 在设备负载长时间地超过额定功率的 50% 时, 建议保留顶部 20mm、底部 20mm、左右各 5mm 的间隙。如邻近的设备是热源(例如另一个电源), 则将此间隙增大至 15mm。

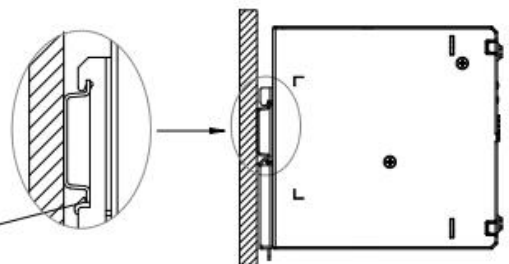
安装涉及物料清单						
1	产品本体	1 PCS	 <p>产品本体</p>	 <p>十字螺丝刀 一字螺丝刀 刀头直径: 3mm</p>	 <p>TS35/7.5或TS35/15</p>	 <p>线头剥皮: 8mm</p>
2	十字螺丝刀 一字螺丝刀	1 PCS				
3	TS35/7.5 或TS35/15	1 PCS				
4	22-10AWG 导线规格	/ PCS				
以上仅供参考, 实际接线线径和 锁附扭力参考外观尺寸图要求			导线规格: 22-10AWG			

#### 安装步骤①-②

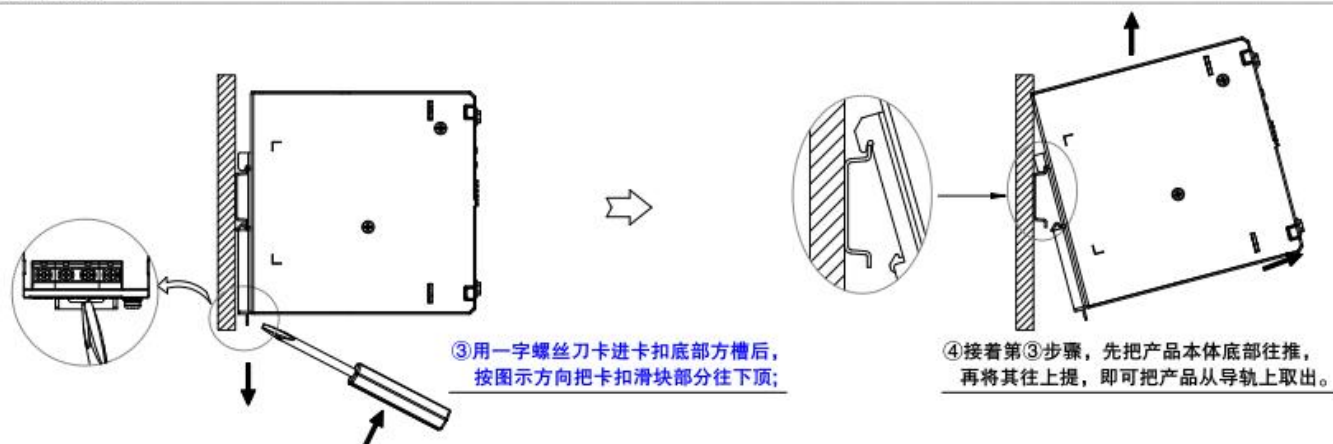
① 产品本体卡扣往下卡进TS35导轨;



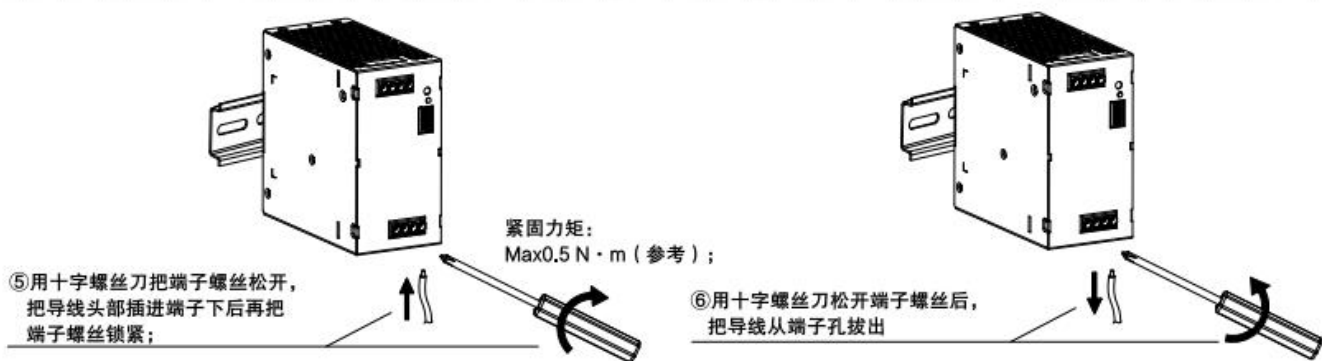
② 把产品本体垂直TS35导轨方向推,  
直到听到卡扣卡入导轨的声音;



#### 拆卸步骤③-④

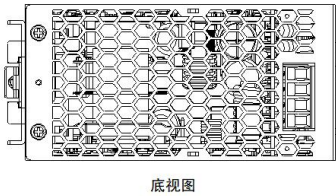
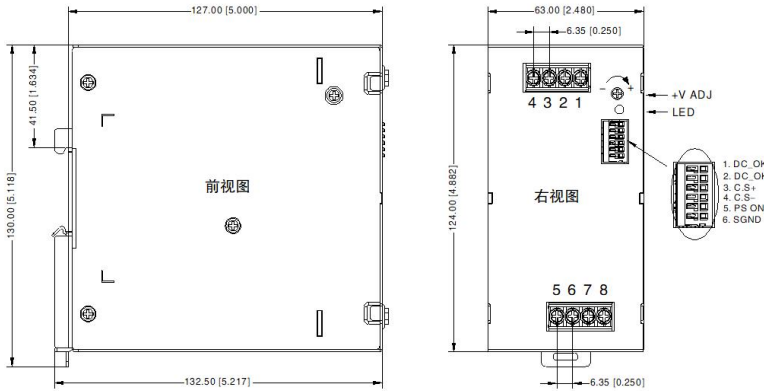


#### 接/拆线步骤⑤-⑥



### 外观尺寸、建议印刷版图

第三角投影



引脚方式	
引脚	功能
1	-Vo
2	-Vo
3	+Vo
4	+Vo
5	L1
6	L2
7	L3
8	

注:

尺寸单位: mm[inch]

ADJ: 输出可调电阻

接线范围: 输入: 22-10AWG

输出:

12V 10AWG

24V 14-10AWG

36V 16-10AWG

48V 18-10AWG

信号: 22-18AWG

输入端子紧固力矩: 0.5 N·m ± 10%

输出端子紧固力矩: 0.5 N·m ± 10%

导轨类型: TS35, 导轨需接地

未标注公差: ± 1.00 [± 0.039]



#### 警告 触电、火灾、人身伤害或死亡危险:

- 切勿在没有妥善接地(保护接地)的情况下使用本电源, 使用输入部件上的接线端子而非壳体上的螺钉进行接地;
- 在设备上执行作业前, 先关断电源, 提供保护, 以免意外重新通电;
- 遵守一切地方和全国性规范, 确保接线正确;
- 切勿修改或维修本产品;
- 由于内部有高压, 切勿打开本产品;
- 谨慎防止任何异物进入壳体;
- 切勿在潮湿地点或可能会出现湿气或冷凝的区域使用本产品;
- 电源接通时及刚刚关断后, 切勿触碰, 灼热的表面可能造成烫伤;
- 环境温度 ≤ 60°C 时, 使用 ≥ 90°C 规格的铜线; 环境温度 > 60°C 且 ≤ 85°C 时, 使用 ≥ 105°C 规格的铜线; 仅限使用最小绝缘强度为 300V(输入)和 60V(输出)的电线;
- 开放式设备: 通过安装在合适的外壳内, 必须确保有足够的保护, 防止与带电部件接触以及灰尘和水的进入 (例如: 控制柜、控制台或类似控制箱)。

注:

- 除特殊说明外, 本手册所有指标都在  $T_a=25^\circ\text{C}$ , 湿度 < 75%RH, 额定输入电压和额定输出负载时测得;
- 当工作于海拔 2000 米以上时, 温度降额  $5^\circ\text{C}/1000$  米;
- 本手册所有指标的测试方法均依据本公司企业标准;
- 为提高转换效率, 当模块高压工作时, 可能会有一定的音频噪音, 但不影响产品性能和可靠性;
- 产品涉及法律法规: 见“产品特点”、“EMC 特性”;
- 产品终端使用时, 外壳需与系统大地()相连;
- 输出电压可通过输出可调电阻 ADJ 进行调节, 顺时针方向调高;
- 我司产品报废后需按照 ISO14001 及相关环境法律法规分类存放, 并交由有资质的单位处理;
- 电源应该视为系统内元件的一部分, 所有的 EMC 测试需结合终端设备进行相关确认。有关 EMC 测试操作指导, 请咨询我司 FAE。
- 包装包编号: 58220851V