

# AITF480-BXXV2 系列

AC/DC 480W 导轨电源

## 产品描述

AITF480-BXXV2 系列——是为客户提供的三相导轨式电源。该系列电源具有高性价比、高效率、高可靠性、安全隔离等优点。具有 200% 的大功率储备，足以支持启动直流电机或电容性负载等重负载。产品安全可靠，EMC 性能好，EMC 及安全规格符合 UL508、IEC/EN/UL62368、UL61010、EN61558、SEMIF47 的标准。



UL61010

EN IEC 62368-1

注：图片认证标识仅供参考，实际参照选型表；认证体现以实物标识或包装标签为准。

## 产品特点

- 输入电压范围：3x320-600VAC/450-800VDC
- 主动式 PFC，PF 值高达 0.94(Typ)
- 工作温度范围：-40°C to +85°C，60°C 可满载
- DIN 导轨安装
- 高效率、高可靠性
- 输出带 LED 指示灯
- 200%峰值功率持续 3s
- 输出短路、过流、过压、过温保护
- 支持 3+1 并联冗余、均流、防倒灌功能
- 满足 5000m 海拔应用
- 过电压等级 III（符合 EN61010）（2000m）
- 符合 ANSI/ISA 71.04-2013 G3 等级防腐测试、三防处理，具备防盐雾
- 符合 IEC/UL62368、UL61010、EN61558、GB4943.1、UL508、SEMIF47 等认证标准

## 应用领域

- 工业控制设备
- 工厂自动化
- 机电设备

## 选型表

认证	产品型号*	输出功率 (W)	额定输出电压及电流 (vo/lo)	输出电压可调范围 ADJ (V)	效率 3X 400VAC (%) Typ.	最大容性负载(μF)
--	AITF480-B12V2	360	12V/30A	12-14.4	94.5	20000
UL/ EN IEC	AITF480-B24V2	480	24V/20A	24-28	95	20000
--	AITF480-B36V2		36V/13.3A	36-42	95.5	20000
UL/ EN IEC	AITF480-B48V2		48V/10A	48-56	95.5	20000

产品图片仅供参考，具体请以实物为准。

### 产品特性

产品特性	项目	工作条件	Min.	Typ.	Max.	单位		
输入特性	输入电压范围	额定输入(认证电压)	380	--	480	VAC		
		交流输入	320	--	600			
		直流输入	450	--	800	VDC		
	输入电压频率	额定输入(认证电压)	50	--	60	Hz		
		交流输入	47	--	63			
	输入电流	额定输入(认证电压)	--	--	1.0	A		
		400VAC	--	--	1.0			
		480VAC	--	--	0.8			
	冲击电流	400VAC	冷启动	--	3	10		
		480VAC		--	3	10		
功率因数	400VAC	常温, 满载	0.86	0.94	--	--		
	480VAC		0.88	0.93	--			
接触漏电流	480VAC	<2mA						
热插拔	不支持							
输出特性	输出电压精度	全负载范围	--	±1	--	%		
	线性调节率	额定负载	--	±0.5	--			
	负载调节率	额定输入电压	--	±0.5	--			
	输出纹波噪声*	常温 20MHz 带宽, 峰峰值	12V/24V	--	--	120	mV	
			36V/48V	--	--	150		
	温度漂移系数			--	±0.03	--	%/°C	
	最小负载			--	0	--	%	
	待机功耗	400VAC			--	10	15	W
		480VAC			--	10	15	
	启机延迟时间	全电压、全负载范围 (常温、高温)		--	1	1.5	s	
		全电压、全负载范围 (低温)		--	--	3		
	掉电保持时间	常温, 100%负载	400VAC	18	22	--	ms	
			480VAC	18	22	--		
	短路保护	打嗝模式, 可长期短路保护, 自恢复						
过流保护	110% - 200% I <sub>o</sub> 维持 3s 后打嗝, 过流异常解除后, 可自恢复							
过压保护	12V		15-18VDC (输出电压打嗝, 自恢复)					
	24V		30-35VDC (输出电压打嗝, 自恢复)					
	36V		44-53VDC (输出电压打嗝, 自恢复)					
	48V		58-63VDC (输出电压打嗝, 自恢复)					
过温保护*	400VAC, 100%负载	过温保护开始	--	--	85	°C		
		过温保护释放	60	--	--			
通用特性	隔离电压	输入 - ⊕	2500		--	VAC		
		输入 - 输出	4870		--			
		输出 - ⊕	500		--			
		输出 - DC OK	500		--			
	绝缘	输入 - ⊕	100		--	MΩ		
		输入 - 输出	100		--			

# AITF480-BXXV2 系列

AC/DC 480W 导轨电源

物理特性	电阻	输出 - ⊕	测试电压: 500VDC	100	--	--			
	工作温度			-40	--	85	°C		
	存储温度			-40	--	85			
	存储湿度	无冷凝		--	--	95	%RH		
	工作湿度			20	--	90			
	开关频率*	PFC	额定负载		40	--	55	KHz	
		DC-DC			60	--	80		
	输出功率降额	工作温度降额		+60°C to +85°C	2.4	--	--	% / °C	
		输入电压降额 (三相工作时)		320VAC-600VAC	--	--	--		
		输入电压降额 (两相工作时)		340VAC~460VAC	0.166	--	--		% / VAC
				460VAC~600VAC	--	--	--		
	安全等级				CLASS I				
	MTBF		MIL-HDBK-217F@25°C		≥ 186,000 h				
		MIL-HDBK-217F@40°C		≥ 250,000 h					
污染等级		2							
外壳材料		金属 (AL5052)							
外形尺寸		127.00mm x 63.00mm x 124.00mm							
重量		980g (Typ.)							
冷却方式		自然空冷							

注: \*1 纹波和噪声的测试方法采用靠测法, 输出并联 47uF 电解电容和 0.1uF 陶瓷电容。  
\*2 过温保护性能中环境温度是以导轨下方 2cm 处环境温度作为参考。  
\*3 电源有两个转换器, 包含两种不同的开关频率;

## 功能规格

项目	工作条件	Min.	Typ.	Max.	单位
远端遥控 (PS ON) *	电源启动	0	--	0.8	VDC
	电源关断	4	--	20	
DC OK 信号	全电压、全负载范围	DC OK 导通触发		0.95Vo - Vo	
		DC OK 关断触发		<0.90Vo	
Oring		支持直接并机使用, 实现 3+1 并联冗余			
均流精度*	多机并联时, 子模块分流单台机 50% 额定负载以上	--	±5	--	%
LED 信号	主路输出状态指示	正常工作		绿色常亮	
		关机 (AC 未上电) 或 PS ON		绿色熄灭	

注: 1\*. 多台产品均流工作时, 每台产品单独工作的输出电压偏差不得超过 100mV。

## 环境特性

项目	工作条件	标准
高低温工作试验	+85°C, -40°C, 96H	GB2423.1、IEC60068-2-1
正弦振动试验	10 - 500Hz, 5g, x, y, z 轴三个方向	GB2423.10、IEC60068-2-6
盐雾试验	+35°C, 5%NaCl, 48H	GB2423.17、IEC60068-2-11
交变湿热试验	+25°C, 95%RH - +60°C, 95%RH, 24H	GB2423.4、IEC60068-2-30
低温存储试验	-40°C, 24H	GB2423.1、IEC60068-2-1
高温存储试验	+85°C, 24H	GB2423.2、IEC60068-2-2
高温老化试验	+60°C, 96H	GB2423.2、IEC60068-2-2
常温老化试验	+25°C, 24H	GB2423.1、IEC60068-2-1
温度冲击试验	-40°C to +85°C, 24H	GB2423.22、IEC60068-2-14
温度循环试验	-25°C to +60°C, 24H	GB2423.22、IEC60068-2-14

# AITF480-BXXV2 系列

AC/DC 480W 导轨电源

高温高湿试验	+85℃, 85%RH, 24H	GB2423.50、IEC60068-2-67
高温海拔试验	60℃, 54KPa	GB2423.26、IEC60068-2-41
低温海拔试验	-40℃, 54KPa	GB2423.25、IEC60068-2-40
正弦振动响应试验	10 - 150Hz, 1g, x, y, z 轴三个方向	GB/T 11287-2000、IEC60255-21-1
正弦振动耐久试验		
正弦冲击响应试验	15g, 脉冲持续时间 11ms, x, y, z 轴三个方向各脉冲 3 次	GB/T 114537-1993、IEC60255-21-2
正弦冲击耐久试验		
包装跌落试验	1m, 一角三棱六面各 1 次	GB2423.8、IEC68-2-32

## EMC 特性

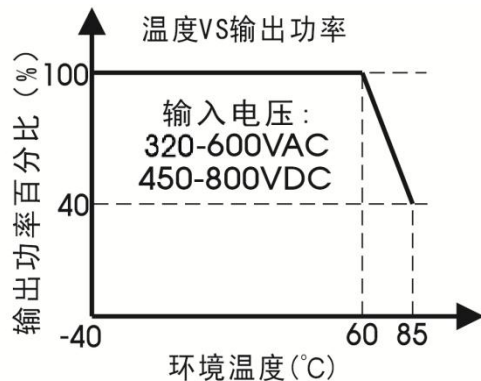
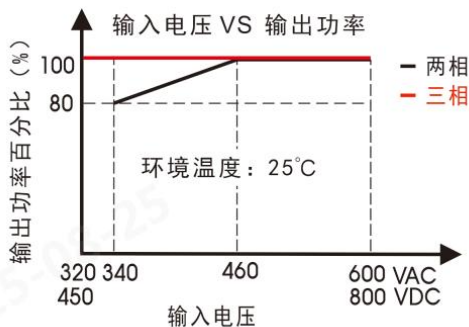
EMC 特性	电磁干扰(EMI)	传导骚扰	CISPR32 EN55032	CLASS B
		辐射骚扰	CISPR32 EN55032	CLASS B
		总谐波比	IEC/EN61000-3-2	perf. Criteria A
		电压闪烁	IEC/EN61000-3-3	Fulfilled
EMC 特性	电磁敏感度(EMS)	静电放电	IEC/EN61000-4-2 Contact1±8KV/Air ±15KV	perf. Criteria A
		辐射抗扰度	IEC/EN61000-4-3 20V/m	perf. Criteria A
		脉冲群抗扰度(输入端口)	IEC/EN61000-4-4 ±4KV	perf. Criteria A
		脉冲群抗扰度(输出端口)	IEC/EN61000-4-4 ±2KV	
		脉冲群抗扰度(DC_OK)	IEC/EN61000-4-4 DC_OK to PE ±2KV	perf. Criteria A
		浪涌抗扰度(输入端口)	IEC/EN61000-4-5 line to line ±2KV/line to PE ±4KV	
		浪涌抗扰度(输出端口)	IEC/EN61000-4-5 line to line ±500V/line to PE ±1KV	
		浪涌抗扰度(DC_OK)	IEC/EN61000-4-5 DC_OK to PE ±1KV	perf. Criteria A
		传导骚扰抗扰度	IEC/EN61000-4-6 20Vr.m.s	
		电压暂降、跌落和短时中断抗扰度	IEC/EN61000-4-11 0% 70%	perf. Criteria A
		工频磁场抗扰度	IEC/EN61000-4-8 30A/m	perf. Criteria A
对讲机干扰测试	MS-SOP-DQC-007	perf. Criteria A		

注：输出电压精度 5%以内，满足标准 perf. Criteria A

注：1. \*perf. Criteria:

- A: 在测试前后及测试过程，产品均工作正常；
- B: 功能或性能暂时降低或丧失，但能自行恢复；
- C: 功能或性能暂时降低或丧失，但需操作者干预或系统重调(或复位)。

## 产品特性曲线

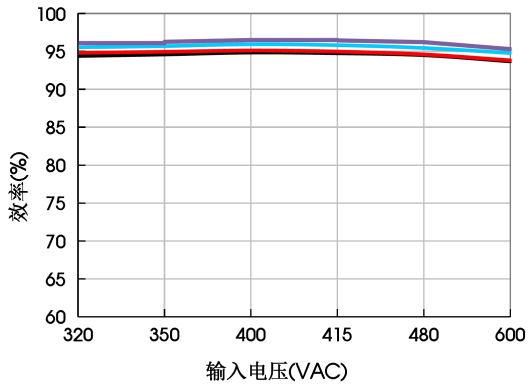


- 注：1.所有示意图为 24V 在输入 3x400VAC, 50Hz, 输出 I<sub>o</sub>, 环温 25℃测得，另有说明除外；
- 2.对于缺相输入电压为 340 - 460VAC 需在温度降额的基础上进行输入电压降额；
- 3.本产品适合在自然空冷却环境中使用，如在密闭环境中使用请咨询我司 FAE；
- 4.运行温度与环境温度相同，根据电源下方 2cm 处的空气温度确定。

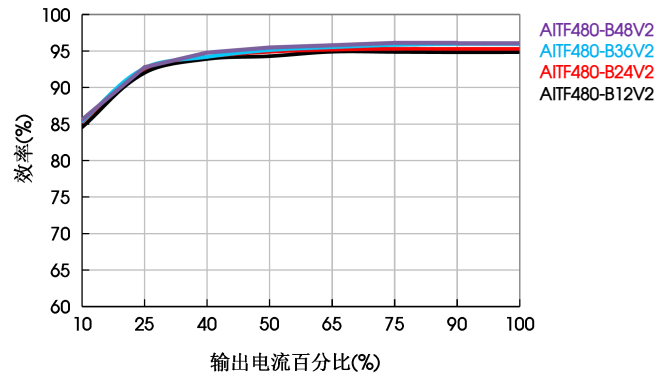
# AITF480-BXXV2 系列

AC/DC 480W 导轨电源

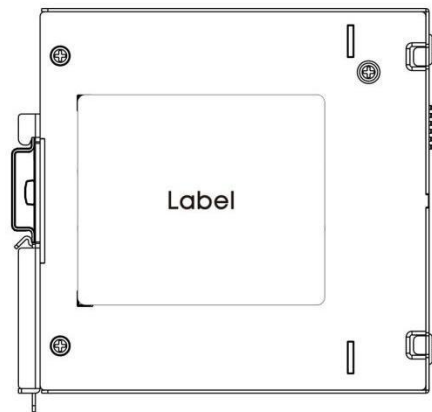
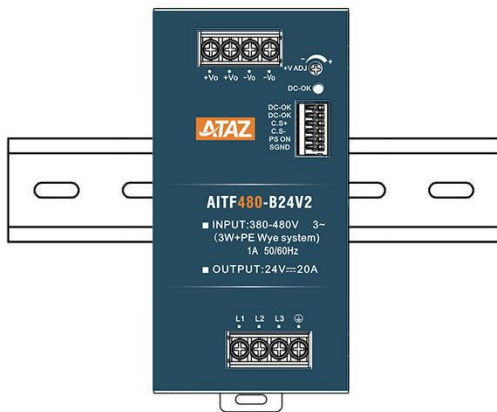
效率Vs输入电压(满载)



效率Vs输出负载(Vin=400VAC)



## 安装示意图




注: 在设备负载长时间地超过额定功率的 50% 时, 建议保留顶部 20mm、底部 20mm、左右各 5mm 的间隙。如邻近的设备是热源(例如另一个电源), 则将此间隙增大至 15mm。


## AITF480-BXXV2 系列

AC/DC 480W 导轨电源

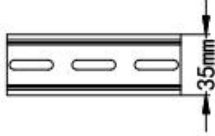
安装涉及物料清单		
1	产品本体	1 PCS
2	十字螺丝刀 一字螺丝刀	1 PCS
3	TS35/7.5 或TS35/15	1 PCS
4	22-10AWG 导线规格	/ PCS
以上仅供参考，实际接线线径和锁附扭力参考外观尺寸图要求		




产品本体



十字螺丝刀  
一字螺丝刀  
刀头直径: 3mm

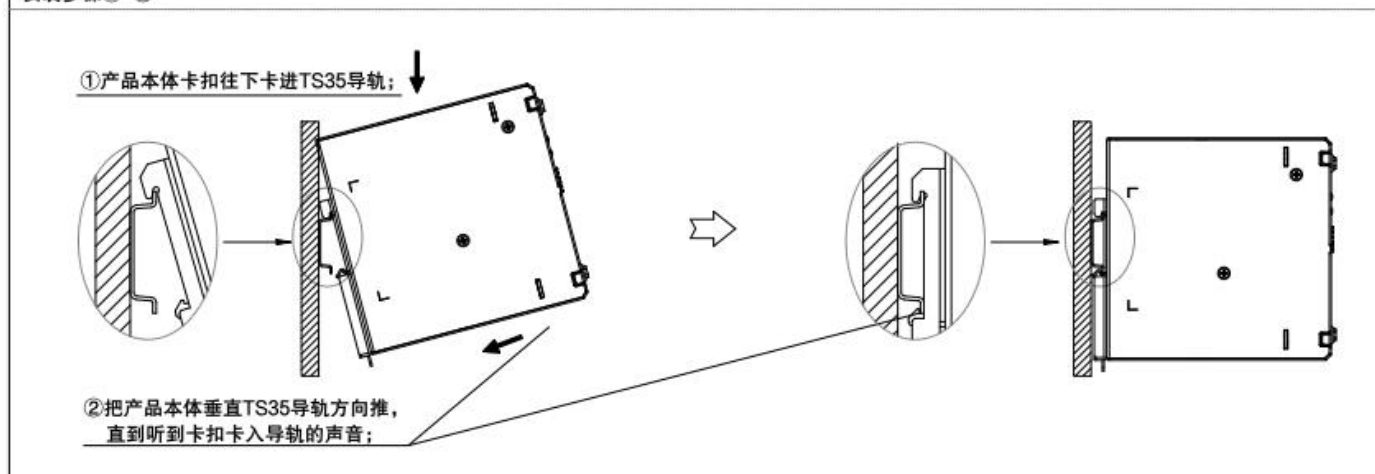


TS35/7.5或TS35/15

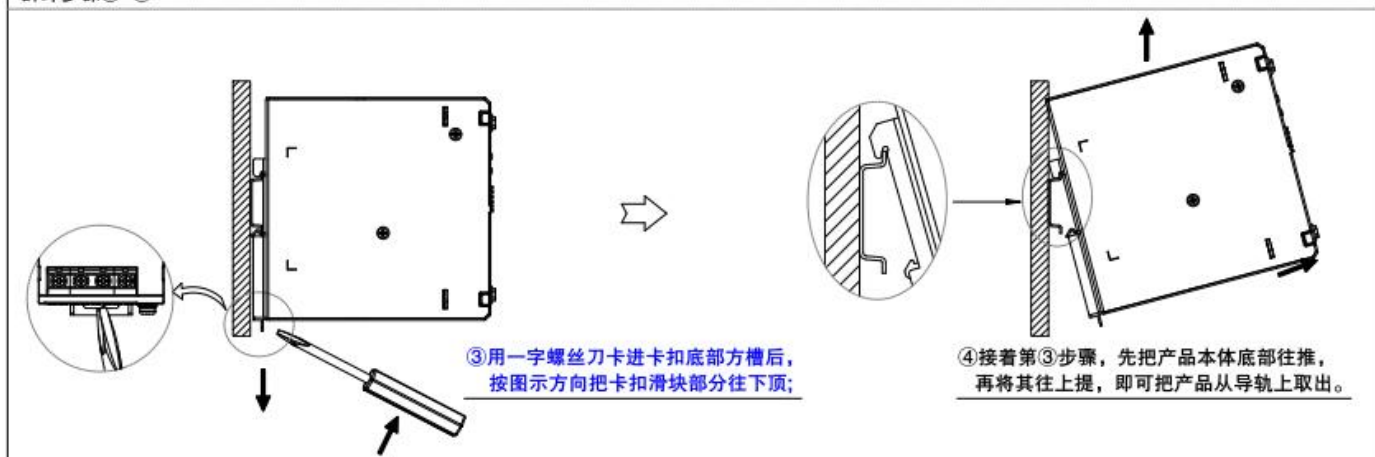


导线规格: 22-10AWG

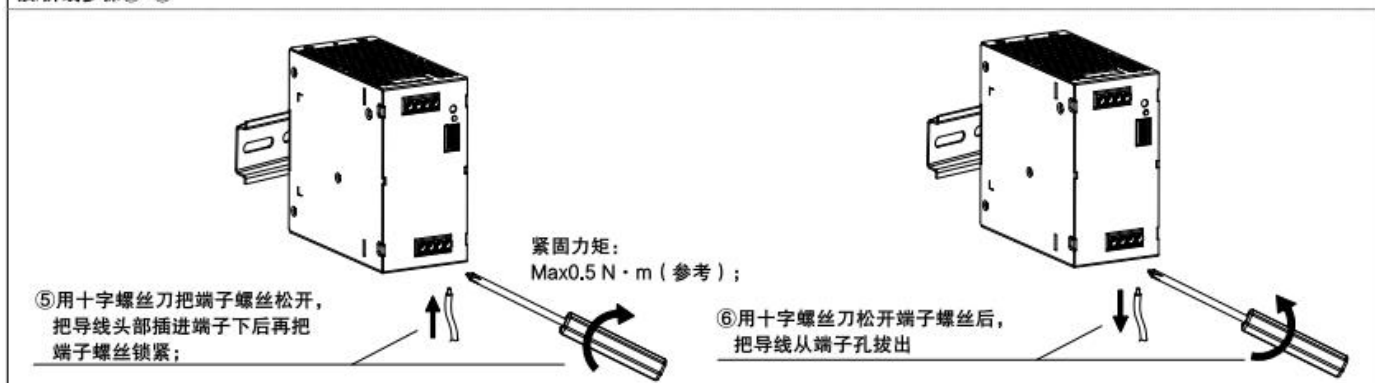
### 安装步骤①-②



### 拆卸步骤③-④

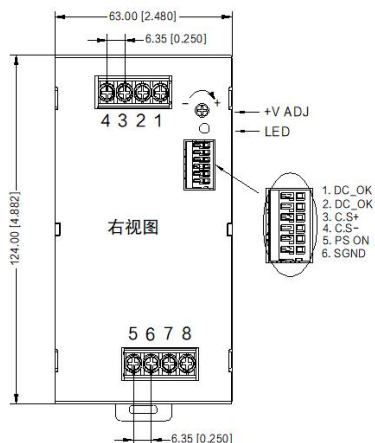
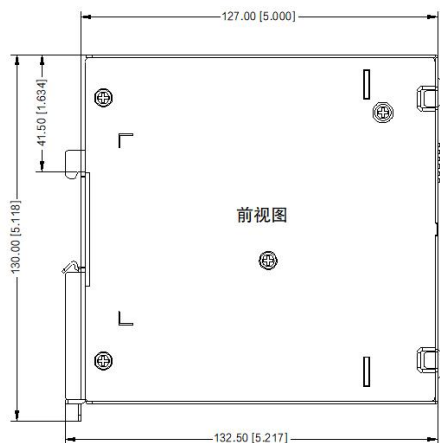


### 接/拆线步骤⑤-⑥

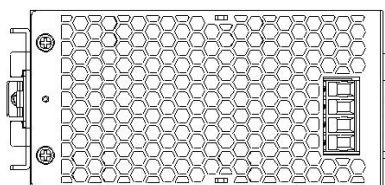


### 外观尺寸、建议印刷版图

第三角投影



引脚方式	
引脚	功能
1	-Vo
2	-Vo
3	+Vo
4	+Vo
5	L1
6	L2
7	L3
8	



注:

尺寸单位: mm[inch]

ADJ: 输出可调电阻

接线范围: 输入: 22-10AWG

输出: 12V 10AWG

24V 14-10AWG

36V 16-10AWG

48V 18-10AWG

信号: 22-18AWG

输入端子紧固力矩: 0.64 N·m ± 10%


输出端子紧固力矩: 0.64 N·m ± 10%

导轨类型: TS35, 导轨需接地


未标注公差: ± 1.00 [± 0.039]



**警告** 触电、火灾、人身伤害或死亡危险：

1. 切勿在没有妥善接地(保护接地)的情况下使用本电源，使用输入部件上的接线端子而非壳体上的螺钉进行接地；
2. 在设备上执行作业前，先关断电源，提供保护，以免意外重新通电；
3. 遵守一切地方和全国性规范，确保接线正确；
4. 切勿修改或维修本产品；
5. 由于内部有高压，切勿打开本产品；
6. 谨慎防止任何异物进入壳体；
7. 切勿在潮湿地点或可能会出现湿气或冷凝的区域使用本产品；
8. 电源接通时及刚刚关断后，切勿触碰，灼热的表面可能造成烫伤； 
9. 环境温度 $\leq 60^{\circ}\text{C}$ 时，使用 $\geq 90^{\circ}\text{C}$ 规格的铜线；环境温度 $>60^{\circ}\text{C}$ 且 $\leq 85^{\circ}\text{C}$ 时，使用 $\geq 105^{\circ}\text{C}$ 规格的铜线；仅限使用最小绝缘强度为 300V(输入)和 60V(输出)的电线；
10. 开放式设备:通过安装在合适的外壳内，必须确保有足够的保护，防止与带电部件接触以及灰尘和水的进入（例如：控制柜、控制台或类似控制箱）。

注：

1. 除特殊说明外，本手册所有指标都在  $T_a=25^{\circ}\text{C}$ ，湿度 $<75\%RH$ ，额定输入电压和额定输出负载时测得；
2. 当工作于海拔 2000 米以上时，温度降额  $5^{\circ}\text{C}/1000$  米；
3. 本手册所有指标的测试方法均依据本公司企业标准；
4. 为提高转换效率，当模块高压工作时，可能会有一定的音频噪音，但不影响产品性能和可靠性；
5. 产品涉及法律法规：见“产品特点”、“EMC 特性”；
6. 产品终端使用时，外壳需与系统大地()相连；
7. 输出电压可通过输出可调电阻 ADJ 进行调节，顺时针方向调高；
8. 我司产品报废后需按照 ISO14001 及相关环境法律法规分类存放，并交由有资质的单位处理；
9. 电源应该视为系统内元件的一部分，所有的 EMC 测试需结合终端设备进行相关确认。有关 EMC 测试操作指导，请咨询我司 FAE。
10. 包装包编号：58220851V