

## AIR20

## DC/DC 并联冗余模块

## 产品描述

AIR20——是为客户提供的金属导轨式并联冗余模块。该模块具有宽输入电压范围，宽工作温度范围、高性价比、高效率、高可靠性等优点。产品安全可靠，EMC 性能好，EMC 及安全规格满足国际 IEC/EN61000-4、CISPR32/EN55032、IEC/EN/UL62368、EN61558、EN60335 的标准。广泛应用于工控、电力、安防、通讯等领域。



Report  
EN62368-1



Report  
BS EN62368-1

RoHS

## 产品特点

- 输入电压范围：22 - 60VDC
- 工作温度范围：-40°C to +80°C
- 效率高达 97%
- 1500VAC 绝缘电压
- 两路输入状态指示灯，继电器触点信号输出
- 具有 DC OK 功能
- 满足 5000m 海拔应用
- 支持 N+1 并联冗余
- 通过 EN62368, 符合 IEC/UL62368、EN61558、EN60335 认证标准

## 应用领域

- 工控
- 电力
- 通讯
- 安防

## 选型表

认证	产品型号	额定电压差 VIN-VO (V/TYP.)	额定输出电流(A)	效率(24/48VDC, %/TYP.)
EN/BS EN	AIR20	0.65	20	97

## 产品特性

产品特性	项目	工作条件	Min.	Typ.	Max.	单位
输入特性	输入电压范围	直流输入	22	24/48	60	VDC
	输入电流范围	两路输入电流之和不大于 20A，每一路输入额定电流 10A	--	--	20	A
	输入欠压告警*	一路输入 24V，测试另一路输入触发欠压告警时的电压(LED 灭一个，继电器从导通变为关断)	--	18	--	VDC
		一路输入 48V，测试另一路输入触发欠压告警时的电压(LED 灭一个，继电器从导通变为关断)	--	36	--	
	输入过压告警*	一路输入 24V，测试另一路输入触发过压告警时的电压(LED 灭一个，继电器从导通变为关断)	--	32	--	
		一路输入 48V，测试另一路输入触发过压告警时的电压(LED 灭一个，继电器从导通变为关断)	--	64	--	
热插拔			不支持			

# AIR20

## DC/DC 并联冗余模块

输出特性	输出纹波噪声*		20MHz 带宽, 峰-峰值	--	200	--	mV
	DC OK 功能		两路输入电压正常且压差不超过过欠压告警时, DC OK 功能正常(继电器导通), 两路输入 LED 指示灯亮	--	--	--	--
	输出功率		24V/20A	--	480	--	W
		48V/20A	--	960	--		
通用特性	绝缘电压	输入输出	测试时间 1 分钟, 漏电流 < 2mA	1500	--	--	VAC
	绝缘电阻	输入输出	测试电压: 500VDC	50	--	--	MΩ
	工作温度			-40	--	+80	°C
	存储温度			-40	--	+85	
	存储湿度		无结露环境	--	--	90	%RH
	输出功率降额	工作温度降额	+60°C to +80°C	2.25	--	--	%/°C
	安全等级			CLASS I			
MTBF		MIL-HDBK-217F@25°C	> 1000,000 h				
物理特性	外壳材料	金属(AL1100, SGCC)					
	外形尺寸	35.00 x 125.00 x 112.70 mm					
	重量	365g (Typ.)					
	冷却方式	自然空冷					

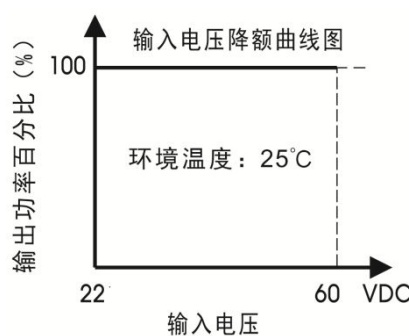
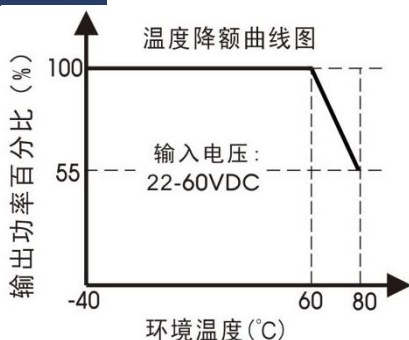
注: 1.\* LED 状态: Vin1 触发欠压告警时, Vin1 指示灯灭, Vin2 指示灯亮; Vin1 触发过压告警时, Vin1 指示灯亮, Vin2 指示灯灭。  
2.\*纹波和噪声的测试方法采用靠测法, 输出端并联 47uF 电解电容和 0.1uF 陶瓷电容, 具体操作方法参见《AC-DC 模块电源应用指南》。

### EMC 特性

EMC 特性	电磁干扰(EMI)	传导骚扰	CISPR32/EN55032	CLASS B	
		辐射骚扰	CISPR32/EN55032	CLASS B	
	电磁敏感度(EMS)	静电放电	IEC/EN 61000-4-2	Contact ±8KV/Air ±15KV	Perf. Criteria A
		辐射抗扰度	IEC/EN 61000-4-3	10V/m	perf. Criteria A
		脉冲群抗扰度	IEC/EN 61000-4-4	±2KV	perf. Criteria A
		浪涌抗扰度	IEC/EN 61000-4-5	line to line ±1KV/line to ground ±2KV	perf. Criteria A
		传导骚扰抗扰度	IEC/EN61000-4-6	10 Vr.m.s	perf. Criteria A

注: 电磁敏感度(EMS)测试: 前级加 AC-DC 模块(推荐搭配我司 AI120/240/480 系列产品使用)。

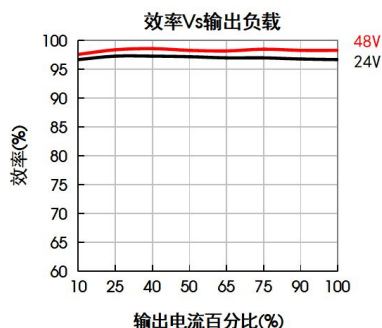
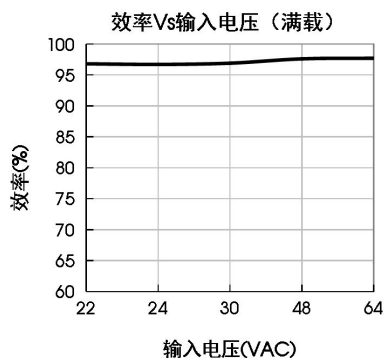
### 产品特性曲线



注: 本产品适合在自然空冷却环境中使用。

# AIR20

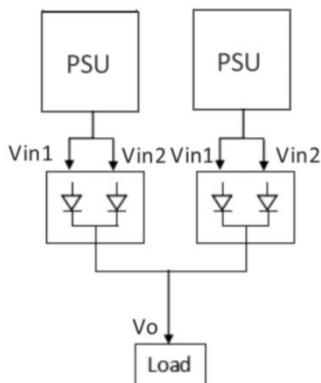
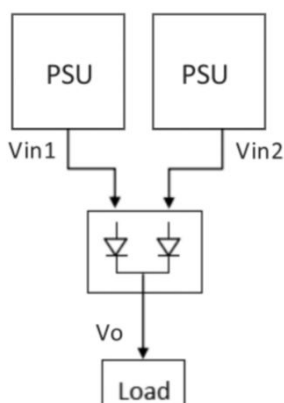
## DC/DC 并联冗余模块



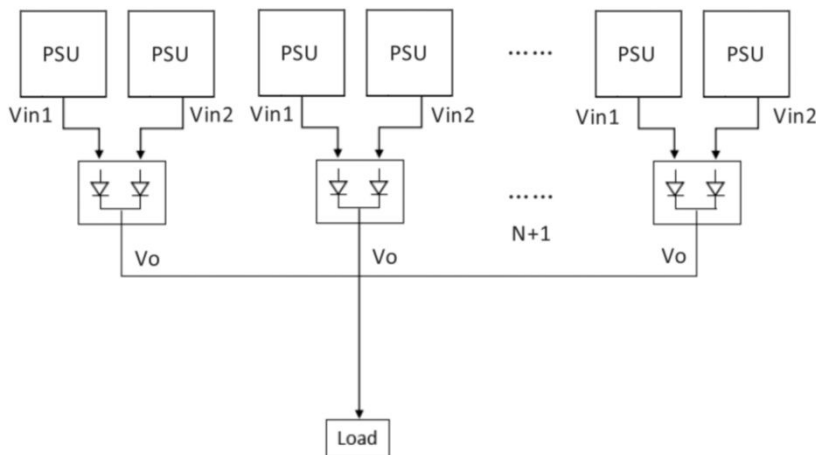
### 典型运用

1. 1+1 冗余：1 台冗余

2. 单独使用：一台开关电源与一台 AIR20 连接，降低二极管的应力，提高可靠度



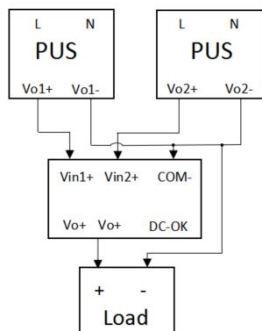
3. N+1 冗余：多台开关电源冗余，提高系统稳定性



### 4. 接线参考

# AIR20

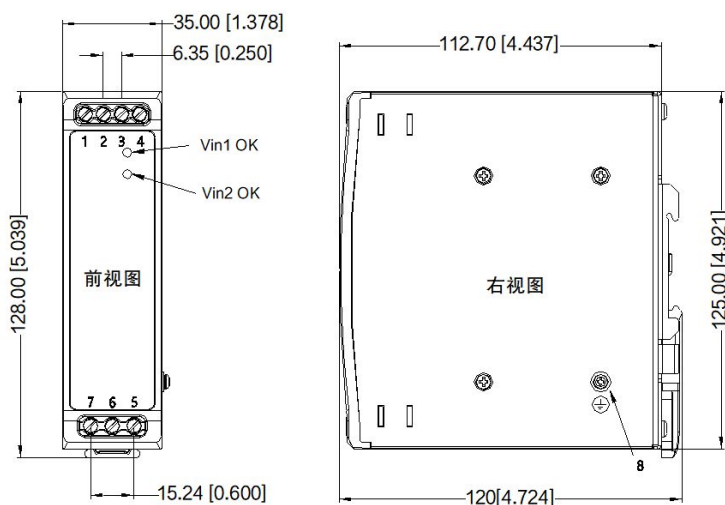
## DC/DC 并联冗余模块



- 注：1.前级加 AC-DC 模块(推荐搭配我司 AI120/240/480 系列产品使用)；  
2.当输出短路时，会触发前级 AC-DC 模块短路保护；  
3.此产品不能并联升功率使用。

### 外观尺寸、建议印刷版图

第三角投影



引脚方式	
引脚	功能
1	DC_OK
2	DC_OK
3	+Vo
4	+Vo
5	Vin1
6	Vin2
7	COM
8	

注：  
尺寸单位：mm[inch]  
接线范围：26-10AWG  
紧固力矩：Max 0.4 N·m  
导轨类型：TS35，导轨需接地  
未标注公差：± 1.00 [± 0.039]

- 注：
- 除特殊说明外，本手册所有指标都在  $T_a=25^{\circ}\text{C}$ ，湿度  $<75\%RH$ ，额定输入电压和额定输出负载时测得；
  - 当工作于海拔 2000 米以上时，温度降额  $5^{\circ}\text{C}/1000$  米；
  - 本手册所有指标的测试方法均依据本公司企业标准；
  - 为提高转换效率，当模块高压工作时，可能会有一定的音频噪音，但不影响产品性能和可靠性；
  - 我司可提供产品定制，具体需求可直接联系我司技术人员；
  - 产品涉及法律法规：见“产品特点”、“EMC 特性”；
  - 我司产品报废后需按照 ISO14001 及相关环境法律法规分类存放，并交由有资质的单位处理。